

SIÈGE DE L'USINE DE PRODUCTION:
HERSTELLUNGSWERK:
МЕСТОНАХОЖДЕНИЕ ЗАВОДА:



via Statale sud 137, 41037 Mirandola (MO) Italy

tel. (+39) 0535.20004
fax (+39) 0535.26595
web: www.polmac.it
mail: info@polmac.it

SOCIÉTÉ CERTIFIÉE:
ZERTIFIZIERTE FIRMA:
СЕРТИФИЦИРОВАННОЕ ПРЕДПРИЯТИЕ:



UNI EN ISO 9001:2008
CERT. N. 50 100 12809

CONVERSION UNITES DE MESURE
UMWANDLUNGSTABELLE
ТАБЛ. МЕР. ИЗМЕРЕНИЯ

1 liter	0.264 US gal
1" = 1 inches	25.400 mm
1 bar	14.504 PSI
1 US gal	3.785 liter
1 mm	0.039 inches
1 PSI	0.069 bar
1 Imp. gal	4.545 liter
1 km / h	0.621 miles / hours
1 liter / min	0.264 US GPM
1 km	0.621 miles
1 miles / hours	1.609 km / h
1 US GPM	3.785 liter / min
1 miles	1.609 km
1 hectare	2.471 acres
1 acres	0.405 hectare



LECTURES DE DEBIT
FLUSSANZEIGEN
СЧИТЫВАНИЕ ПОКАЗАНИЙ ПОТОКА



ARRÊT AUTOMATIQUE
AUTOMATISCHES STOPP
АВТОМАТИЧЕСКОЕ СТОПОРНОЕ УСТРОЙСТВО



LECTURE DES TOURS PAR MINUTE
ANZEIGEN DER UMDREHUNGEN PRO MINUTE
СЧИТЫВАНИЕ КОЛ-ВА ОБОРОТОВ В МИН.

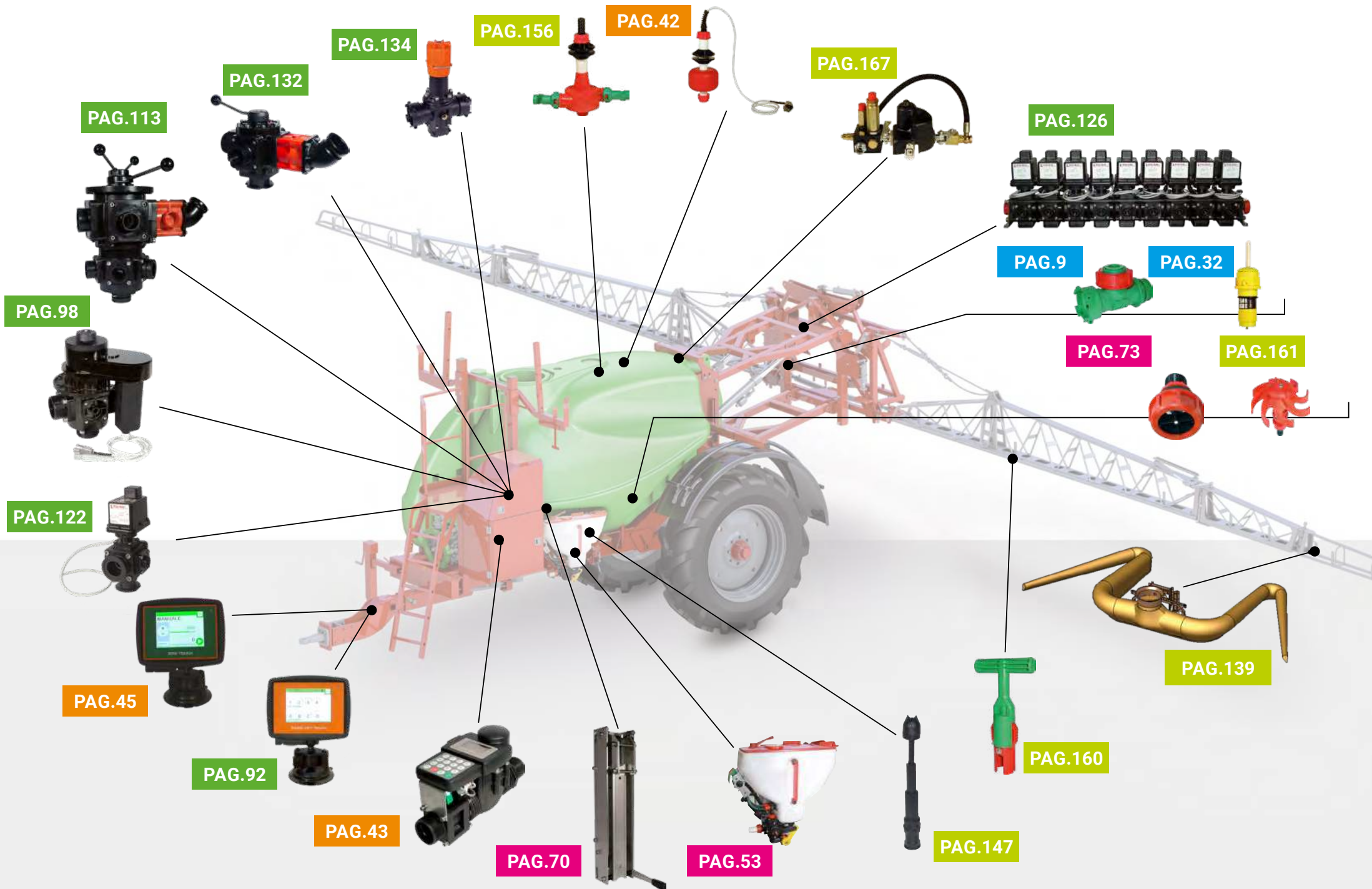
BSP = British Standard Pipe
NPT = National Pipe Thread

Teflon®, Viton® et Delrin® sont des marques déposées de E.I. DuPont de Nemours and Company

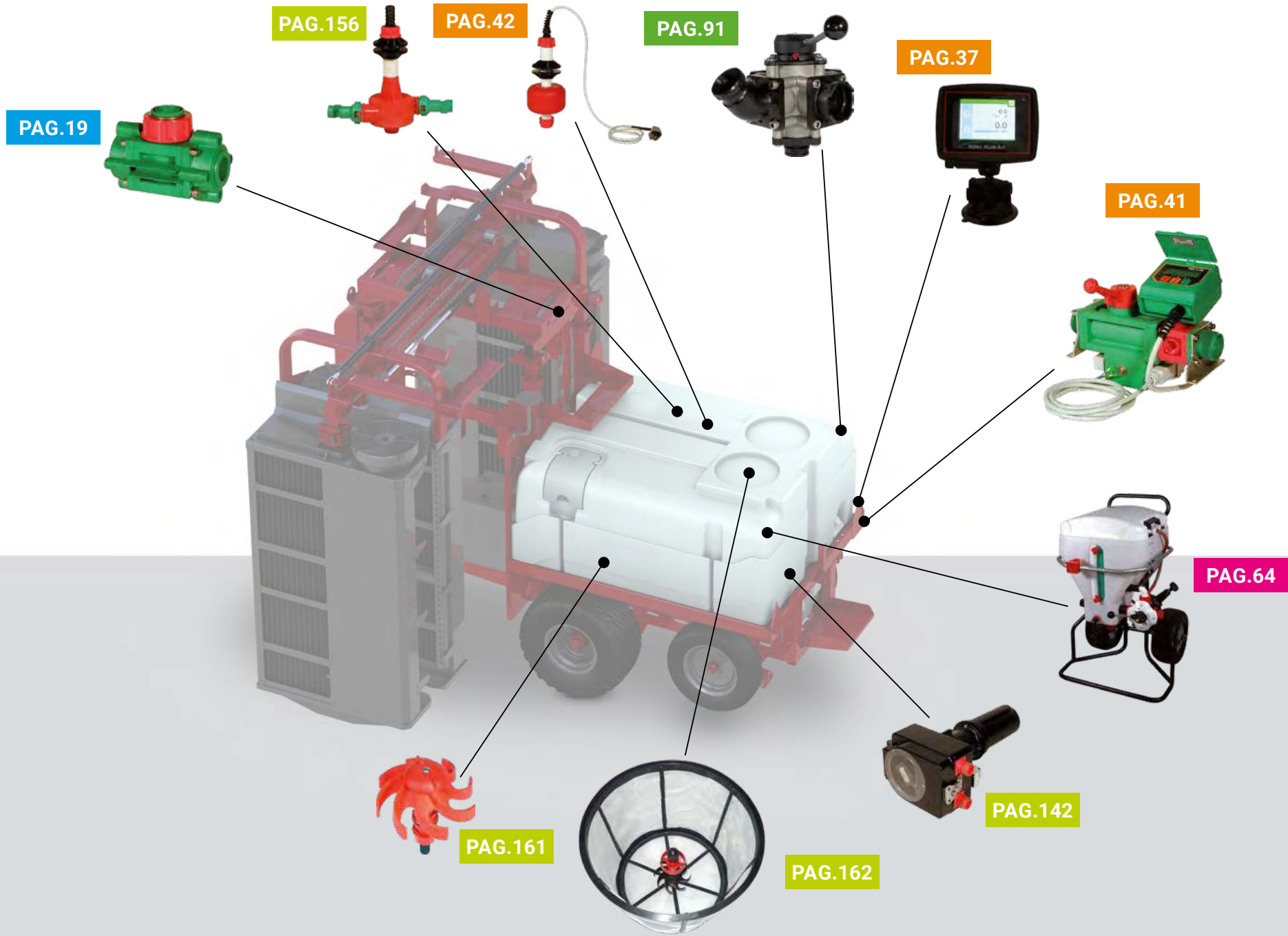
Teflon®, Viton® und Delrin® sind eingetragene Warenzeichen der Firma E.I. DuPont de Nemours and Company

зарегистрированные марки E.I. DuPont de Nemours and Company

PILVERISATEUR - SPRITZGERÄT - ОПРЫСКИВАТЕЛЕЙ



ATOMISEUR - SPRÜHGERÄT - РАСПЫЛИТЕЛЕЙ



DEBITMETRES - DURCHFLUSSMESSER - РАСХОДОМЕРЫ

STANDARD FILETE - STANDARD MIT GEWINDESCHNEIDEN - РАСХОДОМЕР СТАНДАРТНЫЙ РЕЗЬБОВОЙ НЕЙЛОНОВЫЙ	5
STANDARD AVEC BRIDES - STANDARD MIT FLANSCH - РАСХОДОМЕР СТАНДАРТНЫЙ ФЛАНЦЕВЫЙ НЕЙЛОНОВЫЙ	6
RAPID CHECK FILETE - RAPID CHECK MIT GEWINDESCHNEIDEN - RAPID CHECK РЕЗЬБОВОЙ НЕЙЛОНОВЫЙ	7
RAPID CHECK AVEC BRIDES - RAPID CHECK MIT FLANSCH - RAPID CHECK ФЛАНЦЕВЫЙ НЕЙЛОНОВЫЙ	9
TURBO FLOW AVEC BRIDES - TURBO FLOW MIT FLANSCH - TURBO FLOW ФЛАНЦЕВЫЙ ИЗ ПЛАСТИКА (IXEF)	11
RAPID CHECK PLUS FILETE - RAPID CHECK PLUS MIT GEWINDESCHNEIDEN - RAPID CHECK PLUS РЕЗЬБОВОЙ	13
RAPID CHECK PLUS AVEC BRIDES - RAPID CHECK PLUS MIT FLANSCH - RAPID CHECK PLUS ФЛАНЦЕВЫЙ	15
RAPID CHECK AVEC BRIDES - RAPID CHECK MIT FLANSCH - RAPID CHECK IXEF ФЛАНЦЕВЫЙ	16
MINI DEBITMETRES - MINI-DURCHFLUSSMESSER - МИКРО-РАСХОДОМЕР	22
GROUPE RAPID CHECK PLUS SANS CAPTEUR - RAPID CHECK PLUS GRUPPE OHNE SENSOR - УСТРОЙСТВО RAPID CHECK PLUS CONNECTED RAPID CHECK	24
DEBITMETRE STANDARD FILETE - ST.-DURCHFLUSSMESS. MIT GEWINDESCHNEID. - СТАНДАРТНЫЙ РЕЗЬБОВОЙ РАСХОДОМЕР ИЗ СТАЛИ INOX БАР	25
MAGNETIC FLOW	29
CAPTEURS - SENSOREN - МАГНИТНЫЕ	32

AFFICHEURS - ANZEIGER - ДИСПЛЕЙ

PONY FLOW 5	35
PONY PLUS	37
PRO-FLOW	41
PONY RPM PLUS - 12 VOLT -	44
ALIMENTATEUR - SPEISEGERÄT - ПИТАТЕЛЬ	46

MELANGEURS - MISCHER - МИКСЕР

MELANGEUR STANDARD - STANDARDMISCHER - МИКСЕР ПРЕДНАЗНАЧЕН	47
STANDARD 25	48
ECOBOX 25 - ECOBOY 25	49
EASY MIXER	50
COMPACT 35	51
COMPACT CLEAN	52
MIXER CLEANING	53
ECOBOX 42	54
ECOBOX 50	55
ECOBOY 50	56
QUADRA	57
PORTABLE 25	63
ECOTROLL - ECOTANK - ECOMOB - ECO3 - ECOBUS	64

VANNES - VENTILE - КРАНЫ

VANNES A BILLE - KUGELVENTILE - ШАРОВОЙ КРАН	78
VANNES A BILLE CORPS EN ACIER INOX - KUGELVENTILE KÖRPER AUS EDELSTAHL - ШАРОВОЙ КРАН В КОРПУСЕ ИЗ НЕРЖАВЕЮЩЕЙ СТАЛИ	91
AFFICHAGE DE COMMANDE DE SOUPE-VENTILSTEUERUNG ANZEIGE-ДИСПЛЕЙ БЛОКА УПРАВЛЕНИЯ	92
VÁLVULAS PREDISPUESAS PARA LA MOTORIZACIÓN HORIZONTAL-VERTICAL	
VANNES EQUIPEES POUR LA MOTORISATION HORIZONTALE-VERTICALE-VENTILE FÜR HORIZONTALER-VERTIKALER	93
ANTRIEB VORBEREITET-КРАН С ОПЦИЕЙ ОСНАЩЕНИЯ ЭЛ.ПРИВОДОМ (ГОРИЗОНТАЛЬНЫЙ/ВЕРТИКАЛЬНЫЙ)	108
DOUBLE VANNE À BILLE 2" - DOPPELTES KUGELVENTIL 2" - ДВОЙНОЙ ШАРОВОЙ КРАН 2"	122
VANNES DE DISTRIBUTION-VERTEILEVENTILE-РАСПРЕДЕЛИТЕЛЬНЫЕ КРАНЫ	127
VANNE UNIDIRECTIONNELLE-RÜCKSCHLAGVENTIL-КРАН ОДНОНАПРАВЛЕННЫЙ	
ACCESSOIRES POUR VANNE UNIDIRECTIONNELLE-ZUBEHÖRE FÜR RÜCKSCHLAGVENTIL-КОМПЛЕКТУЮЩИЕ ДЛЯ ОДНОНАПРАВЛЕННЫХ КРАНОВ	133
VANNE 'G' DE SURETE ET DE PRESSION - 1"-SICHERHEITS- UND DRUCKREGELUNGSVENTILE 'G' - 1"-КЛАПАН ДАВЛЕНИЯ 'G' С БЛОКИРОВКОЙ ПОЛОЖЕНИЯ - 1"	134
VANNE 'V' DE REGLAGE DE LA PRESSION-DRUCKREGELVENTIL 'V' -РЕГУЛИРУЮЩИЙ КЛАПАН ДАВЛЕНИЯ 'V'	137

ACCESSORI - ZUBEHÖR - АКЦЕССУАРЫ

ROBINET DOSEUR - DOSIERHAHN - КРАН-ДОЗАТОР	138
RACCORD DE FIXATION CANAL-KLEMME FÜR'S BEFESTIGEN DER STÄBE (GRONDINE)-ЗАЖИМ ДЛЯ КРЕПЛЕНИЯ ВОЗДУХОВОДА	139
JET LAVE CONTENEURS - BEHÄLTERSPIÜLDÜSE - ФОРСУНКА ДЛЯ МОЙКИ ТАРЫ	147
VANNES MANUELLES À PISTON - VENTILARMATUR MIT KOLBEN - ФОРСУНКА ДЛЯ МОЙКИ ТАРЫ	149
GROUPE DE VANNES MANUELLES - HANDBETÄTIGTE VENTILARMATUR - БЛОК РУЧНЫХ КРАНОВ С ГОЛОВКОЙ-ЗАТВОРОМ	152
JET LAVE RÉSERVOIRS-TANKSPÜLDÜSE-ФОРСУНКА ДЛЯ МОЙКИ БАКА CLE DE COUPE - TASSENSCHLÜSSEL - КЛЮЧ ЧАШЕЧНЫЙ	154
CLE DE COUPE - TASSENSCHLÜSSEL - КЛЮЧ ЧАШЕЧНЫЙ	160
ACCESSOIRE DE DELAYAGE DES POUDRES-ZUBEHÖR ZUM AUFLÖSEN VON PULVERN-НАСАДКА ДЛЯ РАЗМЫВА ПОРОШКООБРАЗНЫХ ГЕРБИЦИДОВ	161
RACCORDS - ANSCHLÜSSE - КОМПЛЕКТУЮЩИЕ	164

DIMENSIONS - ABMESSUNGEN - РАЗМЕРЫ

DEBITMETRE STANDARD 20 BARS - CORPS EN NYLON FILETE STANDARD DURCHFLUßM. 20 BAR - KÖRPER AUS NYLON MIT GEWINDESCHNEIDEN РАСХОДОМЕР СТАНДАРТНЫЙ РЕЗЬБОВОЙ НЕЙЛОНОВЫЙ – 20 БАР

DEBITMETRE A TURBINE AXIALE.

Ce type de débitmètres en Nylon a été conçu pour la mesure de liquides extrêmement corrosifs et agressifs ou soumis à des pressions très réduites.

DURCHFLUSSMESSER MIT AXIALTURBINE.

Die breite palette dieser standard-durchflußmesser aus Nylon dient zum Messen von sehr angreifend Flüssigkeiten auch bei Vorhandensein von niedrigen Drücken.

ИЗМЕРИТЕЛЬНЫЙ ПРИБОР С ОСЕВОЙ ТУРБИНОЙ

Широкий ряд стандартных нейлоновых расходомеров предназначен для измерения коррозионных и агрессивных жидкостей, в т.ч. в средах низкого давления.



TAILLE MAß ТИПОРАЗМЕР	FILET GEWINDE РЕЗЬБА	SUPPORTS • HALTERUNGEN • ОПОРЫ		
		GRAPHITE ГРАФИТ ГРАФИТ	COUSSINETS LAGER ПОДШИПНИКИ	CERAMIQUE KERAMIK КЕРАМИКА
½"	1" M.	00370017	00370018	NA
¾"	1" M.	00370022	00370023	00370222
1"	1"¼ M.	00370029	00370030	00370229
1"½	1"½ M.	00370039	00370040	00370239
2"	2" M.	00370047	00370048	00370247



M. = FILET MALE
• AUSSENGEWINDE
• ШТЫРЕВОЙ

• SANS CAPTEUR
• OHNE SENSOR
• БЕЗ ДАТЧИКА

• SANS RACCORD
• OHNE ANSCHLÜSSE
• БЕЗ ДАТЧИКА

NA = NON DISPONIBLE
• NICHT VERFÜGBAR
• НЕ ДОСТУПНО

DEBIT PAR MINUTE DEBITMETRE • DURCHFLUSSMESSER DURCHFLUSSRATE • ПРОПУСКНАЯ СПОСОБНОСТЬ РАСХОДОМЕРА

(±1%)	¼" LOW VOLUME	¼" HIGH VOLUME	½"	¾"	1" LOW VOLUME	1" MIDDLE VOLUME	1" HIGH VOLUME
LIT/MIN. Л/МИН	0,3 – 6	1 – 20	3 – 30	7 – 70	3 – 20	5 – 50	10 – 100
US. GALL/MIN. US Галлон/мин.	0,08 – 1,58	0,26 – 5,28	0,79 – 7,90	1,85 – 18,50	0,79 – 5,28	1,32 – 13,21	2,64 – 26,40
UK GALL/MIN. US Галлон/мин.	0,06 – 1,32	0,22 – 4,40	0,66 – 6,60	1,55 – 15,00	0,66 – 4,40	1,10 – 11,00	2,20 – 22,00
(±1%)	1"¼	1"½	2"	2"½	3"	4"	5"
LIT/MIN. Л/МИН	17 – 170	35 – 350	75 – 750	100 – 1000	150 – 1500	300 – 3000	450 – 4500
US. GALL/MIN. US Галлон/мин.	4,49 – 44,90	9,25 – 92,50	19,00 – 198,00	26,41 – 264,17	39,63 – 396,00	79,00 – 790,00	118,87 – 1188,7
UK GALL/MIN. US Галлон/мин.	3,74 – 37,39	7,70 – 77,00	15,80 – 165,00	22,00 – 219,97	33,00 – 330,00	66,00 – 660,00	98,99 – 989,86

IMPORTANT: LES CARACTÉRISTIQUES INDIQUÉES CI-DESSUS NE SONT FOURNIES QU'À TITRE INDICATIF. LES DÉBITMÈTRES NE PEUVENT PAS ÊTRE UTILISÉS POUR LA MESURE DE LIQUIDES INFLAMMABLES, IMPLOSIFS ET DE CARBURANTS.

WICHTIG: DIE MERKMALE SIND ALS ANGABE GEMEINT UND DESHALB NICHT VERBINDLICH. DURCHFLUSSMESSER DÜRFEN NICHT FÜR DIE MESSUNG VON ENTFLAMMBAREN ODER IMPLOSIVEN FLÜSSIGKEITEN ODER BRENNSTOFFEN BENUTZT WERDEN.

ВНИМАНИЕ: Приведенные технические характеристики продукции являются ориентировочными. Расходомеры не предназначены для горючих, взрывоопасных и топливных жидкостей.

DEBITMETRE STANDARD 20 BARS - CORPS EN NYLON AVEC BRIDES STANDARD DURCHFLUßM. 20 BAR - KÖRPER AUS NYLON MIT FLANSCH РАСХОДОМЕР СТАНДАРТНЫЙ ФЛАНЦЕВЫЙ НЕЙЛОНОВЫЙ – 20 БАР

DEBITMETRE A TURBINE AXIALE.

Ce type de débitmètres en Nylon a été conçu pour la mesure de liquides extrêmement corrosifs et agressifs ou soumis à des pressions très réduites.

DURCHFLUSSMESSER MIT AXIALTURBINE.

Die breite palette dieser standard-durchflußmesser aus Nylon dient zum Messen von sehr angreifend Flüssigkeiten auch bei Vorhandensein von niedrigen Drücken.

ИЗМЕРИТЕЛЬНЫЙ ПРИБОР С ОСЕВОЙ ТУРБИНОЙ

Широкий ряд стандартных нейлоновых расходомеров предназначен для измерения коррозионных и агрессивных жидкостей, в т.ч. в средах низкого давления.

TAILLE MAß ТИПОРАЗМЕР	FILET GEWINDE РЕЗЬБА	SUPPORTS • HALTERUNGEN • ОПОРЫ		
		GRAPHITE ГРАФИТ	COUSSINETS LAGER ПОДШИПНИКИ	CERAMIQUE КЕРАМИК КЕРАМИКА
1"		00370027	00370028	00370227
2"		BJ370047	BJ370048	BJ370247
3"	3" BSP	00370067	00370068	00370267
	3" NPT	NPT70067	NPT70068	NPT70267
	T9 M-M	00370067.1	00370068.1	00370267.1
4"	4" BSP	00370087	00370088	00370287
	4" NPT	NPT70087	NPT70088	NPT70287

- SANS BRIDE ET VIS
- OHNE FLANSCH UND ZYLINDERSCHRIBEN
- БЕЗ ФЛАНЦАМИ И ВИНТАМИ

- OHNE SENSOR
- OHNE FLANSCH UND ZYLINDERSCHRAUBEN
- БЕЗ ДАТЧИКА



CORPS KÖRPER КОРПУС	ACCESSOIRES • ZUBEHÖRE • КОМПЛЕКТУЮЩИЕ	CODE
1"	BRIDE • MÄNNLICHER FLANSCH • ФЛАНЕЦ 1"¼ M.	31301332
	BRIDE • WELBBLICHER FLANSCH • ФЛАНЕЦ 1"¼ F.	31301432
	PRISONNIER • STIFTSCHRAUBE • ШПИЛЬКА 8 × 130	31302101
	ECROU • SECHSKANTMUTTER • ГАЙКА M8	81452500
	RONDELLE • SECHSKANTSCHIEB. • ШАЙБА 8×15×1,5	82202900
	O-RING • JOINT TORIQUE • КОЛЬЦЕВАЯ ПРОКЛАДКА • 4125	80004500
3" · 4" BSP	BRIDE F. • WELBBLICHER FL. • ФЛАНЕЦ F 3" С ПАЗОМ ДЛЯ OR (O-RING) • 3"	33302632
	BRIDE F. • WELBBLICHER FLANSCH • ФЛАНЕЦ F. 3" БЕЗ ПАЗА ДЛЯ OR • 3"	33302732
	BRIDE F. • WELBBLICHER FL. • ФЛАНЕЦ F. 4" С ПАЗОМ ДЛЯ OR • 4" (O-RING)	35300532
	BRIDE F. • WELBBLICHER FLANSCH • ФЛАНЕЦ F. 4" БЕЗ ПАЗА ДЛЯ OR • 4"	35300632
	O-RING • JOINT TORIQUE • КОЛЬЦЕВАЯ ПРОКЛАДКА • 4387 • 3"	80009300
	O-RING • JOINT TORIQUE • КОЛЬЦЕВАЯ ПРОКЛАДКА • 4462 • 4"	80002500



RAPID CHECK 20 BARS - CORPS EN NYLON FILETE
RAPID CHECK 20 BAR - KÖRPER AUS NYLON MIT GEWINDESCHNEIDEN
RAPID CHECK РЕЗЬБОВОЙ НЕЙЛОНОВЫЙ – 20 БАР

DEBITMETRE A TURBINE AMOVIBLE.

La série de débitmètres Rapid Check, qui permet un entretien très aisé, est à même d'assurer le niveau de précision atteint par le débitmètre à turbine standard. Afin de déposer, de contrôler et, si nécessaire, de nettoyer la turbine axiale en acier inox, il suffit de la dévisser. Un seul corps amovible comprend la turbine (à grand ou faible volume, avec supports en céramique) et le capteur à signal sinusoïdal, à signal carré ou effet Hall.

DURCHFLUSSMESSER MIT HERAUSNEHMBARER TURBINE.

Die wirklich einfach zu wartende Serie der Durchflußmesser Rapid Check hat dieselbe Genauigkeit der Durchflußmesser mit Standardturbine. Durch einfaches Abschrauben kann man die Axialturbine aus Edelstahl herausnehmen, überprüfen und eventuell reinigen. In einem einzigen herausnehmbaren Körper sind die Turbine (hohes und geringes Volumen, mit Keramik) und der Sinuswellen-, Rechteckwellen-sensor, Hall-Effekt installiert.

ИЗМЕРИТЕЛЬНЫЙ ПРИБОР СО СЪЕМНОЙ ТУРБИНОЙ

Расходомеры серии Rapid Check просты в техобслуживании. Они обеспечивает такую же точность измерений как и стандартные турбинные расходомеры. При необходимости осевая турбина из стали марки inox легко выкручивается и вынимается для осмотра и чистки. Съёмное устройство состоит из турбины (большой/малый объем, керамические опоры) и датчик синусоидальной волны, квадратной волны или датчик Холла



TAILLE МАß ТИПОРАЗМЕР		FILET GEWINDE РЕЗЬБА	CERAMIQUE KERAMIK КЕРАМИКА	
½"	3-30 lt.	§ 1"	00378001	A
		T3 F-M	RFM78001	B
¾"	7-70 lt.	§ 1"	00378051	C
		T3 F-M	RFM78051	D



GRUPE RAPID CHECK
RAPID CHECK GRUPPE
УСТРОЙСТВО RAPID CHECK
PAGE - SEITE 23

RACCORD RAPIDE À ÉTRIER
SCHNELL-GABELANSCHLUSS
БЫСТРОРАЗЪЕМНОЕ ВИЛКОВОЕ СОЕДИНЕНИЕ
PAGE - SEITE 165

§ = FILET
• GEWINDE
• РЕЗЬБА
• OHNE SENSOR
• OHNE FLANSCH UND ZYLINDERSCHRAUBEN
• БЕЗ ДАТЧИКА

RAPID CHECK 20 BARS - CORPS EN NYLON FILETE RAPID CHECK 20 BAR - KÖRPER AUS NYLON MIT GEWINDESCHNEIDEN RAPID CHECK РЕЗЬБОВОЙ НЕЙЛОНОВЫЙ – 20 БАР

DEBITMETRE A TURBINE AMOVIBLE.

La série de débitmètres Rapid Check, qui permet un entretien très aisé, est à même d'assurer le niveau de précision atteint par le débitmètre à turbine standard. Afin de déposer, de contrôler et, si nécessaire, de nettoyer la turbine axiale en acier inox, il suffit de la dévisser. Un seul corps amovible comprend la turbine (à grand ou faible volume, avec supports en acier inox, en céramique, en rubis ou en saphir réglables) et le capteur à signal sinusoïdal, à signal carré ou effet Hall.

DURCHFLUSSMESSER MIT HERAUSNEHMBARER TURBINE.

Die wirklich einfach zu wartende Serie der Durchflußmesser Rapid Check hat dieselbe Genauigkeit der Durchflußmesser mit Standardturbine. Durch einfaches Abschrauben kann man die Axialturbine aus Edelstahl herausnehmen, überprüfen und eventuell reinigen. In einem einzigen herausnehmbaren Körper sind die Turbine (hohes und geringes Volumen, mit Edelstahllagern, Keramik, Rubin oder verstellbaren Saphirlagern) und der Sinuswellen-, Rechteckwellensensor, Hall-Effekt installiert.

ИЗМЕРИТЕЛЬНЫЙ ПРИБОР СО СЪЕМНОЙ ТУРБИНОЙ

Расходомеры серии Rapid Check просты в техобслуживании. Они обеспечивают такую же точность измерений как и стандартные турбинные расходомеры. При необходимости осевая турбина из стали марки inox легко выкручивается и вынимается для осмотра и чистки. Съёмное устройство состоит из турбины (большой/малый объем; опоры: сталь, керамика, рубин, сапфир/регулируемые) и датчика синусоидальной волны, квадратной волны или датчика Холла.



TAILLE МАШ ТИПОРАЗМЕР		FILET GEWINDE РЕЗЬБА	SUPPORTS • HALTERUNGEN • ОПОРЫ				
			COUSSINETS LAGER ПОДШИПНИКИ	CERAMIQUE KERAMIK КЕРАМИКА	ZR	R1	R2
1"	3-20 lt.	1 1/4"	00375030	00375029	NA	00375229	00375230
	7-70 lt.		NA	NA	00375263	NA	NA
	10-100 lt.		00375032	00375031	00375238	00375231	00375234
1 1/4"	17-170 lt.	1 1/2"	00375251	00375252	00375255	00375253	NA
1 1/2"	35-350 lt.		00375042	00375041	00375246	00375241	NA
1 1/2"	10-400 lt.*		NA	00375043	NA	NA	NA
2"	75-750 lt.	2"	00376007	00376008	00376012	00376106	NA

- OHNE SENSOR
- OHNE FLANSCH UND ZYLINDERSCHRAUBEN
- БЕЗ ДАТЧИКА

* RANGE EXTENDED

- ZR = SAPHIR REGLABLES AVEC PETIT ARBRE EN ACIER
- VERSTELLBAREN SAPHIRLAGERN MIT STAHLWELLE
- САПФИР/РЕГУЛИРУЕМЫЙ/СТАЛЬНАЯ ОСЬ
- R1 = SUPPORT EN RUBIS AVEC ARBRE EN CÉRAMIQUE
- РУБИНHALTERUNG MIT KERAMIKWELLE
- ОПОРА/РУБИН /КЕРАМИЧЕСКАЯ ОСЬ
- R2 = SUPPORT EN RUBIS AVEC ARBRE EN ACIER
- РУБИНHALTERUNG MIT STAHLWELLE
- ОПОРА/РУБИН/СТАЛЬНАЯ ОСЬ

- NA = NON DISPONIBLE
- NICHT VERFÜGBAR
- НЕ ДОСТУПНО



GRUPE RAPID CHECK
RAPID CHECK GRUPPE
УСТРОЙСТВО RAPID CHECK
PAGE - SEITE 23

RAPID CHECK 20 BARS - CORPS EN NYLON AVEC BRIDES
RAPID CHECK 20 BAR - KÖRPER AUS NYLON MIT FLANSCH
RAPID CHECK ФЛАНЦЕВЫЙ НЕЙЛОНОВЫЙ – 20 БАР



A



B



C



D

TAILLE МАß ТИПОРАЗМЕР		BRIDES FLAN- SCH ФЛАНЕЦ	SUPPORTS • HALTERUNGEN • ОПОРЫ					GRAPHITE ГРАФИТ ГРАФИТ	
			COUSSINETS LAGER ПОДШИПНИКИ	CERAMIQUE KERAMIK КЕРАМИКА	ZR	R1	R2		
1"	7-70 lt.	T5 FM	NA	NA	RFM75263	NA	NA	NA	
		T5 FF	NA	NA	RFF75263	NA	NA	NA	
		T5 MF	NA	NA	RMF75263	NA	NA	NA	
	10-100 lt.	T5 FM	RFM75032	RFM75031	RFM75238	RFM75231	RFM75234	RFM75232	A
		T5 FF	RFF75032	RFF75031	RFF75238	RFF75231	RFF75234	RFF75232	B
		T5 MF	RMF75032	RMF75031	RMF75238	RMF75231	RMF75234	RMF75232	C
3-20 lt.	TJ	TJ375030	TJ375029		TJ375229	TJ375230		D	
10-100 lt.		TJ375032	TJ375031	TJ375238	TJ375231	TJ375234	TJ375232	D	

- OHNE SENSOR
- OHNE FLANSCH UND ZYLINDERSCHRAUBEN
- БЕЗ ДАТЧИКА

- R1 = SUPPORT EN RUBIS AVEC ARBRE EN CÉRAMIQUE
- RUBINHALTERUNG MIT KERAMIKWELLE
- ОПОРЫ/РУБИН/КЕРАМИЧЕСКАЯ ОСЬ
- R2 = SUPPORT EN RUBIS AVEC ARBRE EN ACIER
- RUBINHALTERUNG MIT STAHLWELLE
- ОПОРЫ/РУБИН/СТАЛЬНАЯ ОСЬ

- ZR = SAPHIR REGLABLES AVEC PETIT ARBRE EN ACIER
- VERSTELLBAREN SAPHIRLAGERN MIT STAHLWELLE
- САПФИР/РЕГУЛИРУЕМЫЕ/СТАЛЬНАЯ ОСЬ

- NA = NON DISPONIBLE
- NICHT VERFÜGBAR
- НЕ ДОСТУПНО



RACCORD RAPIDE À ÉTRIER
SCHNELL-GABELANSCHLUSS
БЫСТРОРАЗЪЕМНОЕ ВИЛКОВОЕ СОЕДИНЕНИЕ
PAGE - SEITE 165

GROUPE RAPID CHECK
RAPID CHECK GRUPPE
УСТРОЙСТВО RAPID CHECK
PAGE - SEITE 23



OR 4143 VITON	80013332
FURCHE EN ACIER • STAHLGABEL • ВИЛКА СТАЛЬ INOX - T5	P0004567

RAPID CHECK 20 BARS - CORPS EN NYLON AVEC BRIDES RAPID CHECK 20 BAR - KÖRPER AUS NYLON MIT FLANSCH RAPID CHECK ФЛАНЦЕВЫЙ НЕЙЛОНОВЫЙ – 20 БАР

DEBITMETRE A TURBINE AMOVIBLE.

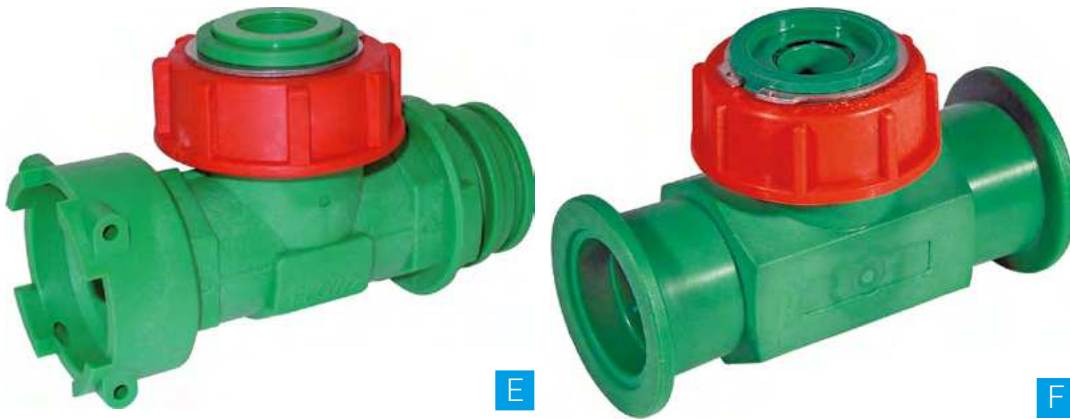
La série de débitmètres Rapid Check, qui permet un entretien très aisé, est à même d'assurer le niveau de précision atteint par le débitmètre à turbine standard. Afin de déposer, de contrôler et, si nécessaire, de nettoyer la turbine axiale en acier inox, il suffit de la dévisser. Un seul corps amovible comprend la turbine (à grand ou faible volume, avec supports en acier inox, en céramique, en rubis ou en saphir réglables) et le capteur à signal sinusoïdal, à signal carré ou effet Hall.

DURCHFLUSSMESSER MIT HERAUSNEHMBARER TURBINE.

Die wirklich einfach zu wartende Serie der Durchflußmesser Rapid Check hat dieselbe Genauigkeit der Durchflußmesser mit Standardturbine. Durch einfaches Abschrauben kann man die Axialturbine aus Edelstahl herausnehmen, überprüfen und eventuell reinigen. In einem einzigen herausnehmbaren Körper sind die Turbine (hohes und geringes Volumen, mit Edelstahllagern, Keramik, Rubin oder verstellbaren Saphirlagern) und der Sinuswellen-, Rechteckwellensensor, Hall-Effekt installiert.

ИЗМЕРИТЕЛЬНЫЙ ПРИБОР СО СЪЕМНОЙ ТУРБИНОЙ

Расходомеры серии Rapid Check просты в техобслуживании. Они обеспечивают такую же точность измерений как и стандартные турбинные расходомеры. При необходимости осевая турбина из стали марки inox легко выкручивается и вынимается для осмотра и чистки. Съёмное устройство состоит из турбины (большой/малый объем, опоры: сталь, керамика, рубин, сапфир/регулируемые) и датчика синусоидальной волны, квадратной волны или датчика Холла.



GRUPE RAPID CHECK
RAPID CHECK GRUPPE
УСТРОЙСТВО RAPID CHECK
PAGE - SEITE 23

TAILLE MAß ТИПОРАЗМЕР		BRIDES FLAN- SCH ФЛАНЕЦ	SUPPORTS • HALTERUNGEN • ОПОРЫ			
			COUSSINETS LAGER ПОДШИПНИКИ	CERAMIQUE KERAMIK КЕРАМИКА	ZR	R1
1"¼	17-170 lt.	T6 F-M	RFM75251	RFM75252	RFM75255	RFM75253
		T6 F-F	RFF75251	RFF75252	RFF75255	RFF75253
1"½	35-350 lt.	T6 F-M	RFM75042	RFM75041	RFM75246	RFM75241
		T6 M-F	RMF75042	RMF75041	RMF75246	RMF75241
		T6 F-F	RFF75242	RFF75041	RFF75246	RFF75241
	10-400 lt.	T6 F-M	NA	RFME5041	NA	NA
		T6 M-F	NA	RMFE5041	NA	NA
		T6 F-F	NA	RFFE5041	NA	NA
2"	75-750 lt.	BJ F-F	BJ376007	BJ376008	BJ376012	BJ376106
		T7 F-F	RFF76007	RFF76008	RFF76012	RFF76106
		T7 M-F	RMF76007	RMF76008	RMF76012	RMF76106

E

- OHNE SENSOR
- OHNE FLANSCH UND ZYLINDER-SCHRAUBEN
- БЕЗ ДАТЧИКА

- ZR = SAPHIR REGLABLES AVEC PETIT ARBRE EN ACIER
• VERSTELLBAREN SAPHIRLAGERN MIT STAHLWELLE
• САПФИР/РЕГУЛИРУЕМЫЕ/СТАЛЬНАЯ ОСЬ
R1 = SUPPORT EN RUBIS AVEC ARBRE EN CÉRAMIQUE
• RUBINHALTERUNG MIT KERAMIKWELLE

F

- ОПОРЫ/РУБИН/КЕРАМИЧЕСКАЯ ОСЬ

- NA = NON DISPONIBLE
• NICHT VERFÜGBAR
• НЕ ДОСТУПНО

OR VITON - T6	80012932
FOURCHE EN ACIER • STAHLGABEL • ВИЛКА СТАЛЬ INOX- T6	P0004566
OR VITON - T7	80011432
FOURCHE EN ACIER • STAHLGABEL • ВИЛКА СТАЛЬ INOX- T7	P0003646



TURBO FLOW - CORPS EN PLASTIQUE (IXEF) AVEC BRIDES
TURBO FLOW - KÖRPER AUS PLASTIK (IXEF) MIT FLANSCH
TURBO FLOW ФЛАНЦЕВЫЙ ИЗ ПЛАСТИКА (IXEF)

DEBITMETRE MODULAIRE A TURBINE.

Ce débitmètre est équipé d'une turbine axiale interchangeable pouvant offrir une grande versatilité d'emploi dans la mesure de liquides ayant des caractéristiques d'agressivité, de viscosité et de température différentes. La simplicité de remplacement des turbines favorise également les opérations d'entretien, tout en améliorant la précision et la durée de vie de l'appareil. Turbo Flow peut être assemblé par des brides d'accouplement filetées et des adaptateurs de taille différente, pouvant être remplacés de manière rapide et précise, afin d'associer l'appareil à plusieurs types de pièces et de raccords.

MODULARER DURCHFLUßMESSER MIT TURBINE.

Der Durchflußmesser weist eine auswechselbare Axialturbine auf, die eine große Vielseitigkeit bei der Benutzung zum Messen von Flüssigkeiten mit unterschiedlicher Aggressivität, Viskosität und Temperatur gestattet.

Die einfache Ersetzung der Turbine macht auch die Wartungsarbeiten ausgesprochen einfach und verbessert die Präzision sowie die Lebensdauer des Geräts. Turbo Flow kann mit Schraub-Verbindungsflanschen und Schlauchendstücken mit verschiedenen Abmessungen montiert werden, so daß auch Komponenten mit anderen Standards angeschlossen werden können.

МОДУЛЬНЫЙ ИЗМЕРИТЕЛЬНЫЙ ПРИБОР С ТУРБИНОЙ

Turbo Flow имеет сменную осевую турбину, что делает его применение многоцелевым при измерении жидкостных потоков разной степени агрессивности, вязкости и температуры. Простое техобслуживание позволяет повысить точность и продлить срок службы прибора. Прибор совместим с резьбовыми фланцами и штуцерами разных размеров, которые можно быстро заменить, что дает возможность подсоединять прибор к компонентам и соединительным муфтам разных стандартов.



TAILLE MAß ТИПОРАЗМЕР		SUPPORTS · HALTERUNGEN · ОПОРЫ							ÉTRIER STEIGBÜGEL ВИЛКА
		GRAPHITE ГРАФИТ ГРАФИТ	G2	COUSSINETS LAGER ПОДШИПНИКИ	CERAMIQUE KERAMIK КЕРАМИКА	ZR	R1	R2	
1"	50 BAR	00376506	00376510	00376504	00376505	00376509	00376502	00376503	NA
1½"	40 BAR	00376546	00376549	00376544	00376545	00376548	00376542	NA	P0001660
2"	30 BAR	00376586	00376589	00376584	00376585	00376588	00376582	NA	32350225
2½"	20 BAR	NA	00376629	00376624	00376625	00376628	00376622	NA	P0002457

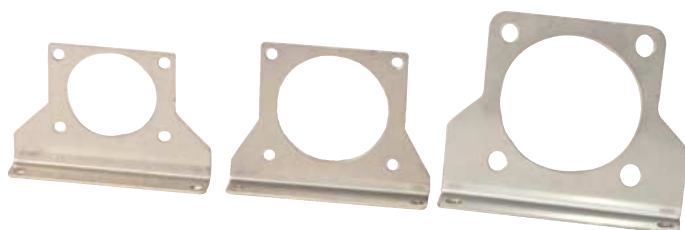
- SANS CAPTEUR
- OHNE SENSOR
- БЕЗ ДАТЧИКА

- AVEC BRIDE ET VIS
- MIT FLANSCHEN UND SCHRAUBEN
- С ФЛАНЦАМИ И ВИНТАМИ

- G2 = VERSION AVEC BAGUES LATÉRALES EN GRAPHITE
- VERSION MIT SEITENBUCHSEN AUS GRAPHIT
- МОДИФИКАЦИЯ С БОКОВЫМИ ВТУЛКАМИ ИЗ ГРАФИТА
- ZR = SAPHIR REGLABLES AVEC PETIT ARBRE EN ACIER
- VERSTELLBAREN SAPHIRLAGERN MIT STAHLWELLE
- САПФИР/РЕГУЛИРУЕМЫЕ/СТАЛЬНАЯ ОСЬ

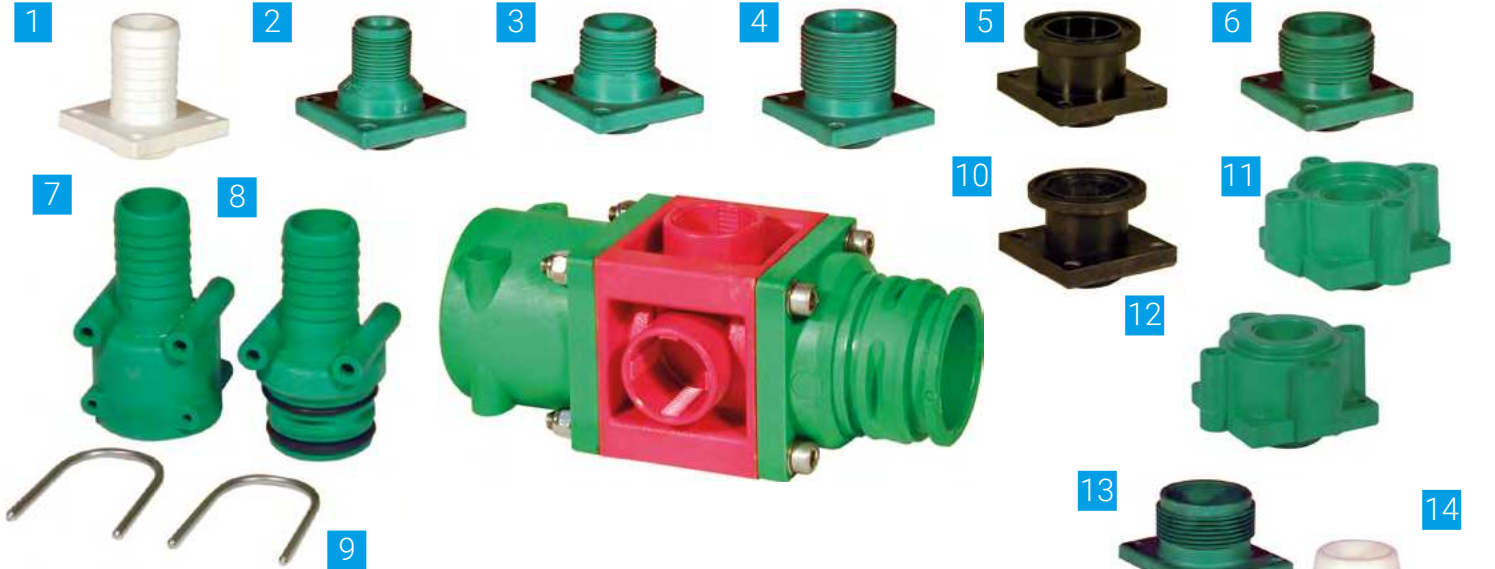
- R1 = SUPPORT EN RUBIN AVEC ARBRE EN CÉRAMIQUE
- RUBINHALTERUNG MIT KERAMIKWELLE
- ОПОРЫ/РУБИН/КЕРАМИЧЕСКАЯ ОСЬ
- R2 = SUPPORT EN RUBIN AVEC ARBRE EN ACIER
- RUBINHALTERUNG MIT STAHLWELLE
- ОПОРЫ/РУБИН/СТАЛЬНАЯ ОСЬ

- NA = NON DISPONIBLE
- NICHT VERFÜGBAR
- НЕ ДОСТУПНО



DEBITMETRES DURCHFLOßMESSER РАСХОДОМЕРЫ

TURBO FLOW - CORPS EN PLASTIQUE (IXEF) AVEC BRIDES
TURBO FLOW - KÖRPER AUS PLASTIK (IXEF) MIT FLANSCH
TURBO FLOW ФЛАНЦЕВЫЙ ИЗ ПЛАСТИКА (IXEF)



BRIDES · FLANSCH · ФЛАНЦЫ	CODE
Ø 25 mm.	41313532
Ø 30 mm. (1)	41312332
Ø 32 mm.	41312432
§ ¼" BSP M. (2)	41308932
§ 1" BSP M. (3)	41309032
§ 1¼" BSP M. (4)	41309132
§ ¼" NPT M.	41309232
§ 1" NPT M.	41309332
TEEJET (5)	41315132
PTG. 1" M.	41314432
PTG. 1¼" M. (6)	41314232
A.40 F.	41306832
A.40 M.	41306932
PTG. 25 mm. A.40 F.	41307032
PTG. 25 mm. A.40 M.	41307132
PTG. 30 mm. A.40 F. (7)	41307232
PTG. 30 mm. A.40 M. (8)	41307332
PTG. 32 mm. A.40 F.	41307532
PTG. 32 mm. A.40 M.	41307632
PTG. 40 mm. A.40 M.	41309932
O-RING 35x4 VITON	80015132
O-RING 38x3 NBR	80015200
FOURCHE · GABEL · ВИЛКА (9)	41307425
BANJO Ø 52 mm. (10)	41319032
ARAG F. (11)	41311332
ARAG M. (12)	41311532

BRIDES · FLANSCH · ФЛАНЦЫ	CODE
§ 1½" BSP M. (13)	44309032
§ 1½" NPT M.	44309132
Ø 38 mm.	44309232
Ø 40 mm. (14)	44309332
BANJO Ø 52 mm. (15)	44314932
BANJO Ø 77 mm.	P1002660
A.40 F. (16)	44306832
A.40 M. (17)	44306932
PTG. 30 mm. A.40 F. (7)	41307232
PTG. 30 mm. A.40 M. (8)	41307332
PTG. 32 mm. A.40 F.	41307532
PTG. 32 mm. A.40 M.	41307632
PTG. 40 mm. A.40 M.	41309932
O-RING 35x4 VITON	80015132
O-RING 38x3 NBR	80015200
FOURCHE · GABEL · ВИЛКА (9)	41307425
§ 2" BSP M. (18)	42300132
§ 2" NPT M.	42300232
Ø 50 mm.	42300332
BANJO Ø 77 mm. (19)	42308532
BJ Ø 83 (21)	P1000935
§ 2½" BSP M.	33500332
A.50 Ø 63 - 45° (20)	P0002792

§ = FILET · GEWINDE · РЕЗЬБА
M. = AVEC FILET MALE · MIT AUSSENGEWINDE · ШТЫРЕВОЙ
F. = AVEC FILET FEMELLE · MIT INNENGEWINDE · С ПАЗОМ
PTG. = RACCORD DROIT · GERADER SCHLAUCHANSCHLUSS · ШТУЦЕР ДЛЯ ШЛАНГА
A. = RACCORD RAPIDE À ÉTRIER · SCHNELL-GABELANSCHLUSS
· БЫСТРОРАЗЪЕМНОЕ ВИЛКОАНОЕ СОЕДИНЕНИЕ

RAPID CHECK PLUS 1" - 20 BAR - CORPS FILETE
RAPID CHECK PLUS 1" - 20 BAR - KÖRPER MIT GEWINDESCHNEIDEN
RAPID CHECK PLUS РЕЗЬБОВОЙ- 1" - 20 БАР

DÉBITMÈTRE A TURBINE AMOVIBLE.

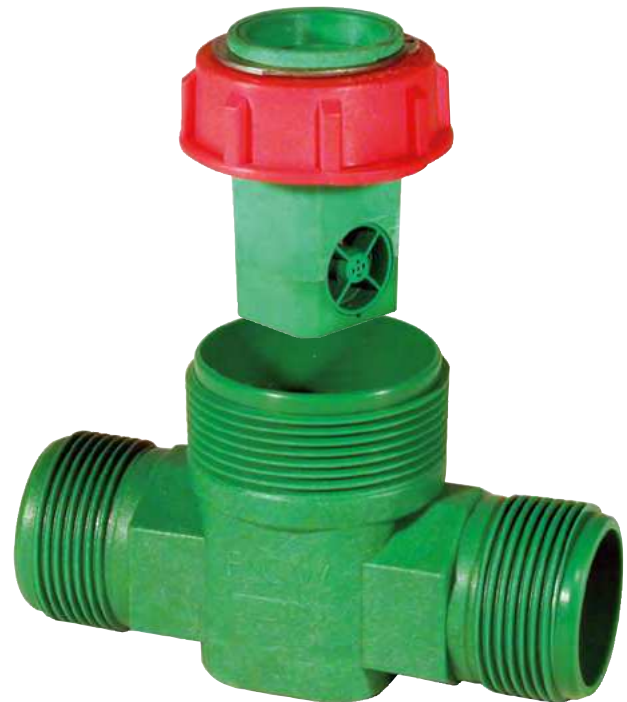
La série de débitmètres Rapid Check Plus, avec une excellente facilité de maintenance, complète la série Rapid Check offrant un convoyage plus important du liquide à mesurer. La turbine à secousse installée tourne sur des supports en saphir, avec un arbre en acier ou en céramique. Disponible dans les versions avec pression maximum de 20 bars (1" – 1"½), avec pression maximum de 40 bars (1"½) et de 50 bars (1") avec brides interchangeable. La turbine axiale et le capteur à signal sinusoïdal, signal carré ou à effet Hall sont installés dans un seul élément amovible.

DURCHFLUSSMESSER MIT HERAUSNEHMBARER TURBINE.

Die wartungsfreundliche Durchflussmesser-Serie Rapid Check Plus vervollständigt die Serie Rapid Check, indem sie eine höhere Förderleistung der zu messenden Flüssigkeit gewährleistet. Die überstehend montierte Turbine dreht sich auf Saphirhalterungen mit einer Stahl- oder Keramikwelle. Sie ist in verschiedenen Versionen mit einem Höchstdruck von 20 bar (1" – 1"½), 40 bar (1"½) und 50 bar (1") und austauschbaren Flanschen erhältlich. In einem einzigen, herausnehmbaren Teil sind die Axialturbine sowie die Sinus-, Rechteck- oder Halleffekt-Welle installiert.

ИЗМЕРИТЕЛЬНЫЙ ПРИБОР СО СЪЕМНОЙ ТУРБИНОЙ

Расходомеры серии Rapid Check Plus просты в техобслуживании. Они дополняют серию Rapid Check за счет создания более направленного потока измеряемой жидкости. Турбина вращается на опорах из сапфира на стальной или керамической оси. Имеются модификации с максимальным давлением в 20 бар (1" – 1"½), с максимальным давлением 40 бар (1"½) и с максимальным давлением 50 бар (1") со сменными фланцами. В съемном устройстве установлена осевая турбина и датчик синусоидальной волны, квадратной волны или датчик Холла.



TAILLE МАß ТИПОРАЗМЕР	ZT	ZR	
1"	§ 1"¼ M.	00375101	00375103
	BJ Ø52 mm.	BJ375101	BJ375103

§ =FILET
• GEWINDE
• РЕЗЬБА
M. = AVEC FILET MALE
• MIT AUSSENGEWINDE
• ШТЫРЕВОЙ
BJ = BANJO

ZT =AVEC SUPPORTS EN SAPHIR / CARBURE - TUNGSTÈNE
• MIT SAPHIR- / WOLFRAMCARBIDHALTERUNGEN
• ОПОРЫ/САПФИР/КАРБИД-ВОЛЬФРАМ
ZR = SAPHIR REGLABLES AVEC PETIT ARBRE EN ACIER
• VERSTELLBAREN SAPHIRLAGERN MIT STAHLWELLE
• САПФИР/РЕГУЛИРУЕМЫЕ/СТАЛЬНАЯ ОСЬ



RAPID CHECK PLUS 1"½ - 20 BAR - CORPS FILETE
RAPID CHECK PLUS 1"½ - 20 BAR - KÖRPER MIT GEWINDESCHNEIDEN
RAPID CHECK PLUS РЕЗЬБОВОЙ - 1" ½ - 20 БАР

DÉBITMÈTRE A TURBINE AMOVIBLE.

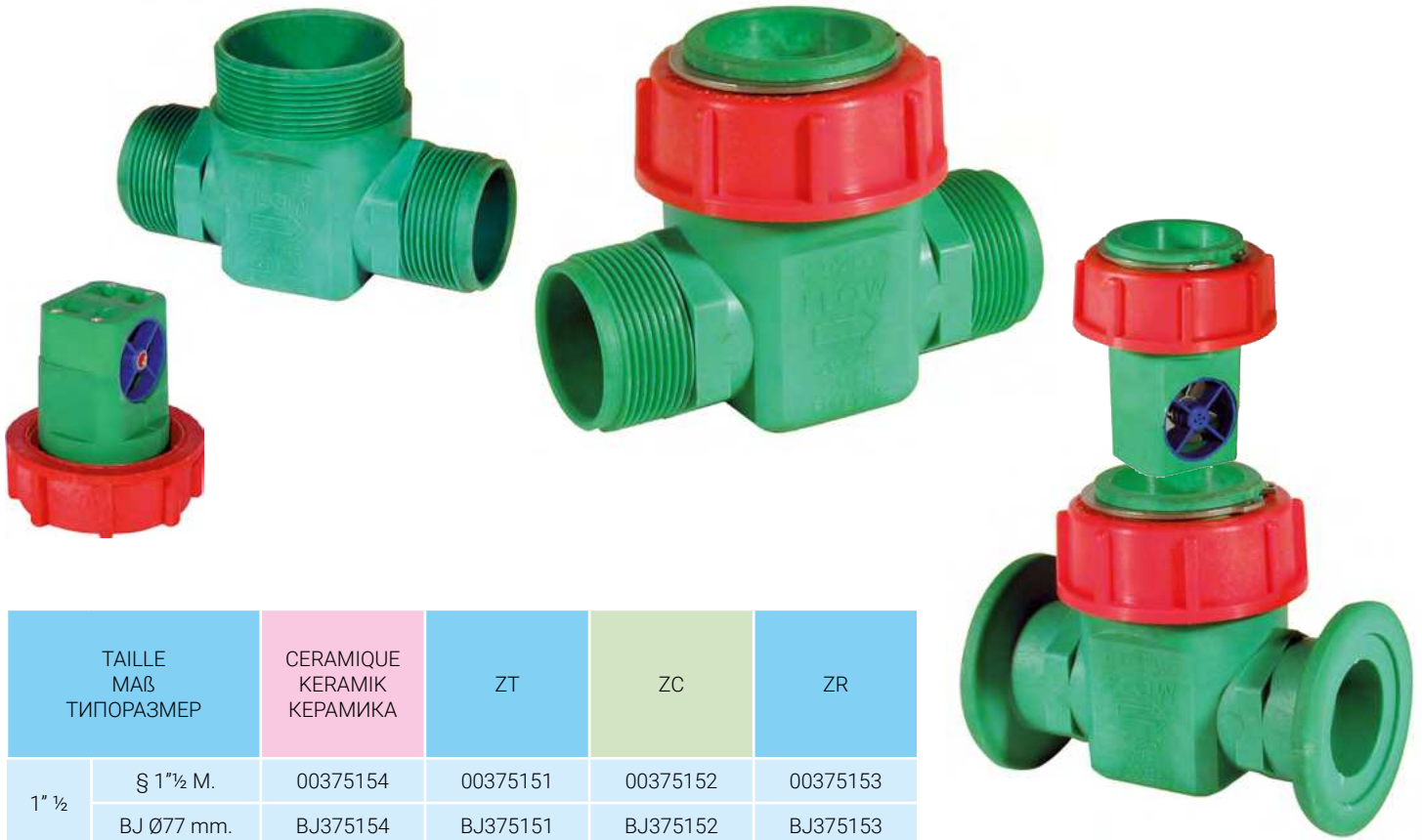
La série de débitmètres Rapid Check Plus, avec une excellente facilité de maintenance, complète la série Rapid Check offrant un convoyage plus important du liquide à mesurer. La turbine à secousse installée tourne sur des supports en saphir, avec un arbre en acier ou en céramique. Disponible dans les versions avec pression maximum de 20 bars (1" – 1"½), avec pression maximum de 40 bars (1"½) et de 50 bars (1") avec brides interchangeable. La turbine axiale et le capteur à signal sinusoïdal, signal carré ou à effet Hall sont installés dans un seul élément amovible.

DURCHFLUSSMESSER MIT HERAUSNEHMBARER TURBINE.

Die wartungsfreundliche Durchflussmesser-Serie Rapid Check Plus vervollständigt die Serie Rapid Check, indem sie eine höhere Förderleistung der zu messenden Flüssigkeit gewährleistet. Die überstehend montierte Turbine dreht sich auf Saphirhalterungen mit einer Stahl- oder Keramikwelle. Sie ist in verschiedenen Versionen mit einem Höchstdruck von 20 bar (1" – 1"½), 40 bar (1"½) und 50 bar (1") und austauschbaren Flanschen erhältlich. In einem einzigen, herausnehmbaren Teil sind die Axialturbine sowie die Sinus-, Rechteck- oder Halleffekt-Welle installiert.

ИЗМЕРИТЕЛЬНЫЙ ПРИБОР СО СЪЕМНОЙ ТУРБИНОЙ

Расходомеры серии Rapid Check Plus просты в техобслуживании. Они дополняют серию Rapid Check за счет создания более направленного потока измеряемой жидкости. Турбина вращается на опорах из сапфира на стальной или керамической оси. Имеются модификации с максимальным давлением в 20 бар (1" – 1"½), с максимальным давлением 40 бар (1"½) и с максимальным давлением 50 бар (1") со сменными фланцами. В съемном устройстве установлена осевая турбина и датчик синусоидальной волны, квадратной волны или датчик Холла.



TAILLE MAB ТИПОРАЗМЕР		CERAMIQUE KERAMIK КЕРАМИКА	ZT	ZC	ZR
1" ½	§ 1"½ M.	00375154	00375151	00375152	00375153
	BJ Ø77 mm.	BJ375154	BJ375151	BJ375152	BJ375153

§ =FILET
• GEWINDE
• РЕЗЬБА
M. = AVEC FILET MALE
• MIT AUSSERGEWINDE
• ШТЫРЕВОЙ
BJ = BANJO

ZT =AVEC SUPPORTS EN SAPHIR / CARBURE - TUNGSTÈNE
• MIT SAPHIR- / WOLFRAMCARBIDHALTERUNGEN
• ОПОРЫ/САПФИР/КАРБИД-ВОЛЬФРАМ
ZC = AVEC SUPPORTS EN SAPHIR / CÉRAMIQUE
• ZC = MIT SAPHIR- / KERAMIKHALTERUNGEN
• ОПОРЫ/САПФИР/КЕРАМИКА
ZR = SAPHIR REGLABLES AVEC PETIT ARBRE EN ACIER
• VERSTELLBAREN SAPHIRLAGERN MIT STAHLWELLE
• САПФИР/РЕГУЛИРУЕМЫЕ/СТАЛЬНАЯ ОСЬ



GRUPE RAPID CHECK PLUS
RAPID CHECK PLUS GRUPPE
УСТРОЙСТВО RAPID CHECK PLUS
PAGE - SEITE 24

RAPID CHECK PLUS 1" ½ - 20 BAR - CORPS AVEC BRIDES
RAPID CHECK PLUS 1" ½ - 20 BAR - KÖRPER MIT FLANSCH
RAPID CHECK PLUS ФЛАНЦЕВЫЙ - 20 БАР

DÉBITMÈTRE A TURBINE AMOVIBLE.

La série de débitmètres Rapid Check Plus, avec une excellente facilité de maintenance, complète la série Rapid Check offrant un convoyage plus important du liquide à mesurer. La turbine à secousse installée tourne sur des supports en saphir, avec un arbre en acier ou en céramique. Disponible dans les versions avec pression maximum de 20 bars (1" – 1"½), avec pression maximum de 40 bars (1"½) et de 50 bars (1") avec brides interchangeables. La turbine axiale et le capteur à signal sinusoïdal, signal carré ou à effet Hall sont installés dans un seul élément amovible.

DURCHFLUSSMESSER MIT HERAUSNEHMBARER TURBINE.

Die wartungsfreundliche Durchflussmesser-Serie Rapid Check Plus vervollständigt die Serie Rapid Check, indem sie eine höhere Förderleistung der zu messenden Flüssigkeit gewährleistet. Die überstehend montierte Turbine dreht sich auf Saphirhalterungen mit einer Stahl- oder Keramikwelle. Sie ist in verschiedenen Versionen mit einem Höchstdruck von 20 bar (1" – 1"½), 40 bar (1"½) und 50 bar (1") und austauschbaren Flanschen erhältlich. In einem einzigen, herausnehmbaren Teil sind die Axialturbine sowie die Sinus-, Rechteck- oder Halleffekt-Welle installiert.

ИЗМЕРИТЕЛЬНЫЙ ПРИБОР СО СЪЕМНОЙ ТУРБИНОЙ

Расходомеры серии Rapid Check Plus просты в техобслуживании. Они дополняют серию Rapid Check за счет создания более направленного потока измеряемой жидкости. Турбина вращается на опорах из сапфира на стальной или керамической оси. Имеются модификации с максимальным давлением 20 бар (1" – 1"½), с максимальным давлением 40 бар (1"½) и с максимальным давлением 50 бар (1") со сменными фланцами. В съемном устройстве установлена осевая турбина и датчик синусоидальной волны, квадратной волны или датчик Холла.



TAILLE MAß ТИПОРАЗМЕР		CERAMIQUE KERAMIK КЕРАМИКА	ZT	ZC	ZR
1"	TJ	NA	TJ375101	NA	TJ375103
1" ½	T7 F-M	RFM75154	RFM75151	RFM75152	RFM75153
	T7 M-F	RMF75154	RMF75151	RMF75152	RMF75153
	T9 M - T7 M	TT375154	TT375151	TT375152	TT375153



ZT = AVEC SUPPORTS EN SAPHIR / CARBURE - TUNGSTÈNE
• MIT SAPHIR- / WOLFRAMCARBIDHALTERUNGEN
• ОПОРЫ/САПФИР/КАРБИД-ВОЛЬФРАМ

NA = NON DISPONIBLE
• NICHT VERFÜGBAR
• НЕ ДОСТУПНО

ZC = AVEC SUPPORTS EN SAPHIR / CÉRAMIQUE

• ZC = MIT SAPHIR- / KERAMIKHALTERUNGEN

• ОПОРЫ/САПФИР/КЕРАМИКА

ZR = SAPHIR REGLABLES AVEC PETIT ARBRE EN ACIER

• VERSTELLBAREN SAPHIRLAGERN MIT STAHLWELLE

• САПФИР/РЕГУЛИРУЕМЫЕ/СТАЛЬНАЯ ОСЬ



RACCORD RAPIDE À ÉTRIER
SCHNELL-GABELANSCHLUSS
БЫСТРОРАЗЪЕМНОЕ ВИЛКОВОЕ СОЕДИНЕНИЕ
PAGE - SEITE 165

GRUPE RAPID CHECK
RAPID CHECK GRUPPE:
УСТРОЙСТВО RAPID CHECK
PAGE - SEITE 24

RAPID CHECK 30 BARS - CORPS EN IXEF AVEC BRIDES RAPID CHECK 30 BAR - KÖRPER AUS IXEF MIT FLANSCH RAPID CHECK IXEF ФЛАНЦЕВЫЙ - 30 БАР

DEBITMETRE A TURBINE AMOVIBLE.

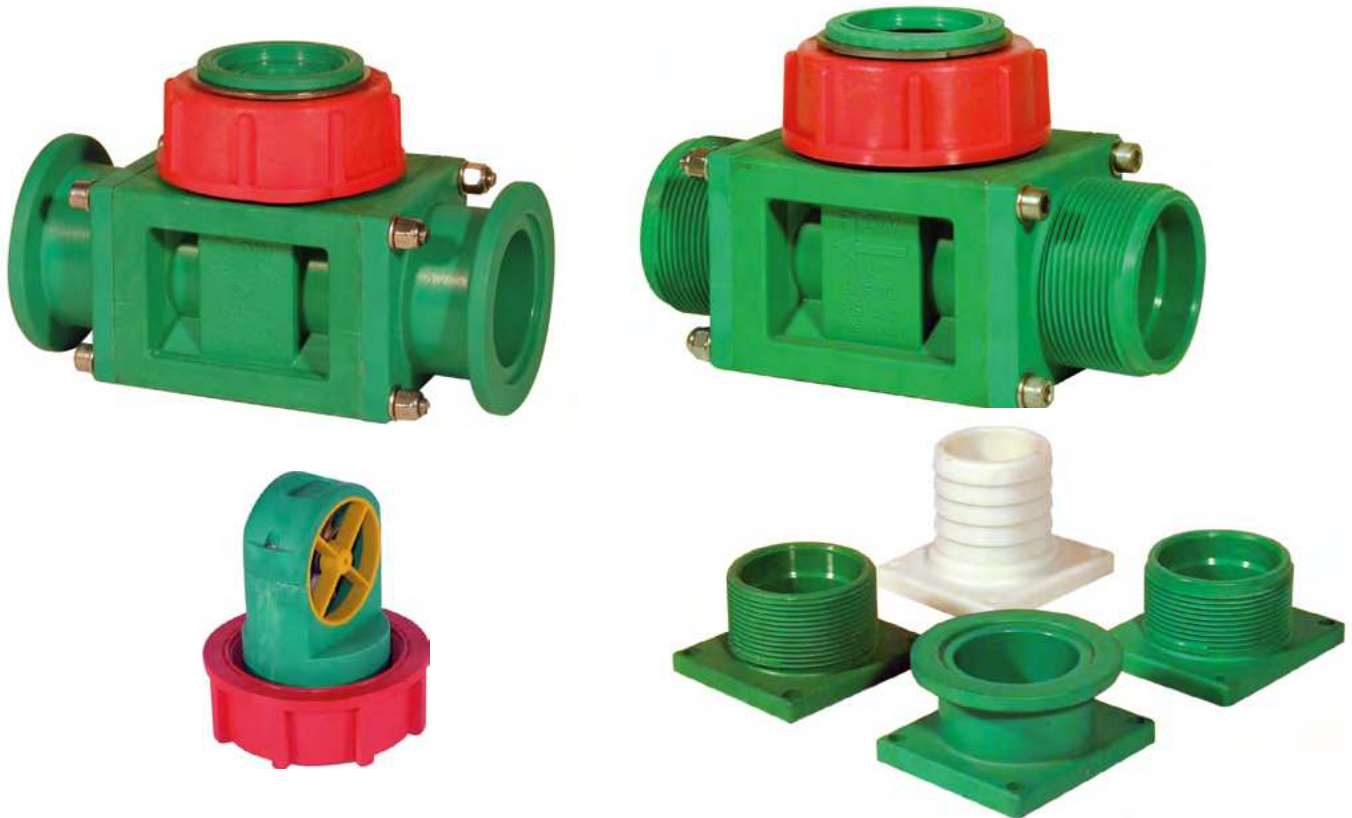
Débitmètre en plastique (IXEF) avec turbine axiale en acier inox. Rotation sur des supports formés de coussinets en acier inox, en céramique ou en rubis. Corps du débitmètre avec brides mâles filetées démontables 2" BSP, NPT et raccord bridé Ø 50. Ensemble turbine et capteurs amovibles. Capteurs à signal sinusoïdal, à signal carré ou effet Hall.

DURCHFLUSSMESSER MIT HERAUSNEHMBARER TURBINE.

Durchflußmesser aus Plastik (IXEF) mit Axialturbine aus Edelstahl. Drehung auf Edelstahllagern oder Lagerungen aus Keramik, Rubinen. Durchflußmesserkörper mit zerlegbaren Flanschen mit Außengewinde: 2" BSP - NPT und geflanschtem Schlauchhalter Ø 50. Herausnehmbare Turbinenaggregat und Sensoren. Sinuswellen-, Rechteckwellensensoren, Hall-Effekt.

ИЗМЕРИТЕЛЬНЫЙ ПРИБОР СО СЪЕМНОЙ ТУРБИНОЙ

Расходомер из пластика (IXEF) с осевой турбиной из стали inox. Вращение на опорах : подшипники/сталь inox, керамика, рубин. Корпус расходомера со съёмными фланцами штыревого типа : 2" BSP - NPT и штуцер для шланга Ø 50. Устройство: турбина и датчики – съёмное. Датчики: синусоидальной волны, квадратной волны или датчик Холла.



TAILLE MAß ТИПОРАЗМЕР	SUPPORTS · HALTERUNGEN · ОПОРЫ				BRIDES · FLANSCH · ФЛАНЦЫ	CODE	
	COUSSINETS LAGER ПОДШИПНИКИ	CERAMIQUE KERAMIK КЕРАМИКА	RUBIS RUBINEN РУБИНЫ	ZR			
2"	75-750 lt.	00376003	00376004	00376102	00376016		
						2"	
						§ 2" BSP M.	42300132
						§ 2" NPT M.	42300232
						Ø 50 mm.	42300332
						BANJO Ø .83 mm.	P1000935

- SANS CAPTEUR
- OHNE SENSOR
- БЕЗ ДАТЧИКА

- AVEC BRIDE ET VIS
- MIT FLANSCHEN UND SCHRAUBEN
- С ФЛАНЦАМИ И ВИНТАМИ

- ZR = SAPHIR REGLABLES AVEC PETIT ARBRE EN ACIER
- VERSTELLBAREN SAPHIRLAGERN MIT STAHLWELLE
- САФИР/РЕГУЛИРУЕМЫЕ/СТАЛЬНАЯ ОСЬ

- § = FILET
- GEWINDE
- РЕЗЬБА
- M. = AVEC FILET MALE
- MIT AUSSENGEWINDE
- ШТЫРЕВОЙ



RAPID CHECK 40 BARS - CORPS EN IXEF AVEC BRIDES RAPID CHECK 40 BAR - KÖRPER AUS IXEF MIT FLANSCH RAPID CHECK IXEF ФЛАНЦЕВЫЙ - 40 БАР

DEBITMETRE A TURBINE AMOVIBLE.

La série de débitmètres Rapid Check, qui permet un entretien très aisé, est à même d'assurer le niveau de précision atteint par le débitmètre à turbine standard. Afin de déposer, de contrôler et, si nécessaire, de nettoyer la turbine axiale en acier inox, il suffit de la dévisser. Un seul corps amovible comprend la turbine (à grand ou faible volume, avec supports en acier inox, en céramique ou en rubis) et le capteur à signal sinusoïdal, à signal carré ou effet Hall.

DURCHFLUSSMESSER MIT HERAUSNEHMBARER TURBINE.

Durchflußmesser aus Plastik (IXEF) mit Axialturbine aus Edelstahl. Drehung auf Edelstahllagern oder Lagerungen aus Keramik, Rubinen. Durchflußmesserkörper mit zerlegbaren Flanschen mit Außengewinde. Herausnehmbare Turbinenaggregat und Sensoren. Sinuswellen-, Rechteckwellensensoren, Hall-Effekt.

ИЗМЕРИТЕЛЬНЫЙ ПРИБОР СО СЪЕМНОЙ ТУРБИНОЙ

Расходомер из пластика (IXEF) с осевой турбиной из стали inox. Вращение на опорах: подшипники - сталь inox, керамика, рубин. Корпус расходомера со съёмными фланцами штыревого типа : 2" BSP - NPT и штуцер для шланга Ø 50.

Устройство: турбина и датчики – съёмное. Датчики: синусоидальной волны, квадратной волны или датчик Холла.

TAILLE MAß ТИПОРАЗМЕР		SUPPORTS · HALTERUNGEN · ОПОРЫ			
		COUSSINETS LAGER ПОДШИПНИКИ	CERAMIQUE KERAMIK КЕРАМИКА	RUBIS RUBINEN РУБИНЫ	ZR
1"¼	17-170 lt.	00376251	00376252	00376253	00376255
1"½	35-350 lt.	00376203	00376204	00376302	00376208
	10-400 lt.	NA	RE376204	NA	NA

- SANS CAPTEUR
- OHNE SENSOR
- БЕЗ ДАТЧИКА
- AVEC BRIDE ET VIS
- MIT FLANSCHEN UND SCHRAUBEN
- С ФЛАНЦАМИ И ВИНТАМИ

- ZR = SAPHIR REGLABLES AVEC PETIT ARBRE EN ACIER
- VERSTELLBAREN SAPHIRLAGERN MIT STAHLWELLE
- САПФИР/РЕГУЛИРУЕМЫЕ/СТАЛЬНАЯ ОСЬ

- NA = NON DISPONIBLE
- NICHT VERFÜGBAR
- НЕ ДОСТУПНО



BRIDES · FLANSCH · ФЛАНЦЫ		CODE	
1"¼	§ 1"½ BSP M.	44309032	
	§ 1"½ NPT M.	44309132	
	Ø 38 mm.	44309232	
	Ø 40 mm.	44309332	
	BANJO Ø 52 mm.	44314932	
	A.40 F.	44306832	
	A.40 M.	44306932	
	1"½	PTG. 30 mm. A.40 F.	41307232
		PTG. 30 mm. A.40 M.	41307332
		PTG. 32 mm. A.40 F.	41307532
PTG. 32 mm. A.40 M.		41307632	
OR. 35x4 VITON		80015132	
O-RING 38x3 NBR		80015200	
FOURCHE · GABEL · ВИЛКА	41307425		
BANJO Ø77mm	P1002660		

RAPID CHECK PLUS 1" ½ - 40 BAR - CORPS AVEC BRIDES RAPID CHECK PLUS 1" ½ - 40 BAR - KÖRPER MIT FLANSCH RAPID CHECK PLUS ИЗ ПЛАСТИКА (IXEF) ФЛАНЦЕВЫЙ - 1" ½ - 40 БАР

DÉBITMÈTRE A TURBINE AMOVIBLE.

La série de débitmètres Rapid Check Plus, avec une excellente facilité de maintenance, complète la série Rapid Check offrant un convoyage plus important du liquide à mesurer. La turbine à secousse installée tourne sur des supports en saphir, avec un arbre en acier ou en céramique. Disponible dans les versions avec pression maximum de 20 bars (1" – 1"½), avec pression maximum de 40 bars (1"½) et de 50 bars (1") avec brides interchangeable. La turbine axiale et le capteur à signal sinusoïdal, signal carré ou à effet Hall sont installés dans un seul élément amovible.

DURCHFLUSSMESSER MIT HERAUSNEHMBARER TURBINE.

Die wartungsfreundliche Durchflussmesser-Serie Rapid Check Plus vervollständigt die Serie Rapid Check, indem sie eine höhere Förderleistung der zu messenden Flüssigkeit gewährleistet. Die überstehend montierte Turbine dreht sich auf Saphirhalterungen mit einer Stahl- oder Keramikwelle. Sie ist in verschiedenen Versionen mit einem Höchstdruck von 20 bar (1" – 1"½), 40 bar (1"½) und 50 bar (1") und austauschbaren Flanschen erhältlich. In einem einzigen, herausnehmbaren Teil sind die Axialturbine sowie die Sinus-, Rechteck- oder Halleffekt-Welle installiert.

ИЗМЕРИТЕЛЬНЫЙ ПРИБОР СО СЪЕМНОЙ ТУРБИНОЙ

Расходомеры серии Rapid Check Plus просты в техобслуживании. Они дополняют серию Rapid Check за счет создания более направленного потока измеряемой жидкости. Турбина вращается на опорах из сапфира на стальной или керамической оси. Имеются модификации с максимальным давлением в 20 бар (1" – 1"½), с максимальным давлением 40 бар (1"½) и с максимальным давлением 50 бар (1") со сменными фланцами. В съемном устройстве установлена осевая турбина и датчик синусоидальной волны, квадратной волны или датчик Холла.



TAILLE MAß ТИПОРАЗМЕР		CERAMIQUE KERAMIK КЕРАМИКА	ZT	ZC	ZR
1"½	35-350 lt	00376354	00376351	00376352	00376353

ZT = AVEC SUPPORTS EN SAPHIR / CARBURE - TUNGSTÈNE

- MIT SAPHIR- / WOLFRAMCARBIDHALTERUNGEN
- ОПОРЫ/САПФИР/КАРБИД-ВОЛЬФРАМ

ZC = AVEC SUPPORTS EN SAPHIR / CÉRAMIQUE

- MIT SAPHIR- / KERAMIKHALTERUNGEN
- ОПОРЫ/САПФИР/КЕРАМИКА

ZR = SAPHIR REGLABLES AVEC PETIT ARBRE EN ACIER

- VERSTELLBAREN SAPHIRLAGERN MIT STAHLWELLE
- САПФИР/РЕГУЛИРУЕМЫЕ/СТАЛЬНАЯ ОСЬ

BRIDES · FLANSCH · ФЛАНЦЫ

CODE

PTG. § 1"½ BSP M.

P0002313

BANJO Ø 77 mm.

P0002526

§ = FILET

- GEWINDE
- РЕЗЬБА

M. = AVEC FILET MALE

- MIT AUSSENGEWINDE
- ШТЫРЕВОЙ

BJ = BANJO



RAPID CHECK 50 BARS - CORPS EN IXEF AVEC BRIDES RAPID CHECK 50 BAR - KÖRPER AUS IXEF MIT FLANSCH RAPID CHECK ИЗ ПЛАСТИКА IXEF ФЛАНЦЕВЫЙ - 50 BAR

DEBITMETRE A TURBINE AMOVIBLE

La série de débitmètres Rapid Check, qui permet un entretien très aisé, est à même d'assurer le niveau de précision atteint par le débitmètre à turbine standard. Afin de déposer, de contrôler et, si nécessaire, de nettoyer la turbine axiale en acier inox, il suffit de la dévisser. Un seul corps amovible comprend la turbine (à grand ou faible volume, avec supports en acier inox, en céramique ou en rubis) et le capteur à signal sinusoïdal, à signal carré ou effet Hall.

DURCHFLUSSMESSER MIT HERAUSNEHMBARER TURBINE

Durchflußmesser aus Plastik (IXEF) mit Axialturbine aus Edelstahl. Drehung auf Edelstahl lagern oder Lagerungen aus Keramik, Rubinen. Durchflußmesserkörper mit zerlegbaren Flanschen mit Außengewinde. Herausnehmbare Turbinenaggregat und Sensoren. Sinuswellen-, Rechteckwellensensoren, Hall-Effekt.

Измерительный ПРИБОР со съёмной с турбиной. Расходомер из пластика (IXEF) с осевой турбиной из стали inox. Вращение на суппортах из: подшипники/сталь inox, керамика, рубины. Корпус расходомера со съёмными резьбовыми штыревыми фланцами и штуцером для шланга. Устройство: турбина и датчики – съёмное. Датчики синусоидальной волны, квадратной волны или датчик Холла.



A:40 = RACCORD RAPIDE À ÉTRIER
• SCHNELL-GABELANSCHLUSS
• БЫСТРОРАЗЪЕМНОЕ ВИЛКОВОЕ СОЕДИНЕНИЕ

(A) POUR RACCORD HYDRAULIQUE
• FÜR HYDRAULISCHEN ANSCHLUSS
• Д/ШТУЦЕРА ДЛЯ ШЛАНГА.

(B) POUR CONNECTEUR
• FÜR SCHLAUCHHALTERUNG
• д/штуцера для шланга

BRIDES · FLANSCH · ФЛАНЦЫ	CODE
Ø 25 mm.	41313532
Ø 30 mm.	41312332
Ø 32 mm.	41312432
§ ¾" BSP M.	41308932
§ 1" BSP M. (A)	41309032
§ 1¼" BSP M. (A)	41309132
§ ¾" NPT M.	41309232
§ 1" NPT M.	41309332
ARAG F.	41311332
DIST. ARAG	4131833N
ARAG M.	41311532
BRAGLIA F.	41311232
BRAGLIA M.	41311132
TEEJET	41315132
PTG. 1" M. (B)	41314432
PTG. 1¼" M. (B)	41314232
A.40 F. *	41306832
A.40 M. *	41306932
PTG. 25 mm. A.40 F.	41307032
PTG. 25 mm. A.40 M.	41307132
PTG. 30 mm. A.40 F.	41307232
PTG. 30 mm. A.40 M.	41307332
PTG. 32 mm. A.40 F.	41307532
PTG. 32 mm. A.40 M.	41307632
PTG. 40 mm. A.40 M.	41309932
O-RING 35x4 VITON	80015132
O-RING 38x3 NBR	80015200
FOURCHE · GABEL · ВИЛКА	41307425
BANJO Ø 52 mm.	41319032



GRUPE RAPID CHECK
RAPID CHECK GRUPPE
УСТРОЙСТВО RAPID CHECK
PAGE - SEITE 23

TAILLE MAß ТИПОРАЗМЕР	SUPPORTS · HALTERUNGEN · ОПОРЫ						
	COUSSINETS LAGER ПОДШИПНИКИ	CERAMIQUE KERAMIK КЕРАМИКА	ZR	R1	R2	GRAPHITE GRAPHIT ГРАФИТ	
1"	3-20 lt.	00375801	00375802	NA	00375902	00375901	NA
	5-50 lt.	NA	NA	NA	NA	00375910	NA
	7-70 lt.	NA	NA	00375912	NA	NA	NA
	10-100 lt.	00375803	00375804	00375908	00375904	00375903	00375911

• SANS CAPTEUR
• OHNE SENSOR
• БЕЗ ДАТЧИКА

• AVEC BRIDE ET VIS
• MIT FLANSCHEN UND SCHRAUBEN
• С ФЛАНЦАМИ И ВИНТАМИ

ZR = SAPHIR REGLABLES AVEC PETIT ARBRE EN ACIER
• VERSTELLBAREN SAPHIRLAGERN MIT STAHLWELLE
• САФИР/РЕГУЛИРУЕМЫЕ/СТАЛЬНАЯ ОСЬ
R1 = SUPPORT EN RUBIS AVEC ARBRE EN CÉRAMIQUE
• RUBINHALTERUNG MIT KERAMIKWELLE
• ОПОРЫ/РУБИН/КЕРАМИЧЕСКАЯ ОСЬ

R2 = SUPPORT EN RUBIS AVEC ARBRE EN ACIER
• RUBINHALTERUNG MIT STAHLWELLE
• ОПОРЫ/РУБИН/СТАЛЬНАЯ ОСЬ
NA = NON DISPONIBLE
• NICHT VERFÜGBAR
• НЕ ДОСТУПНО

RAPID CHECK PLUS 1" - 50 BAR - CORPS AVEC BRIDES RAPID CHECK PLUS 1" - 50 BAR - KÖRPER MIT FLANSCH RAPID PLUS 1"CHECK ИЗ ПЛАСТИКА IXEF ФЛАНЦЕВЫЙ - 50 BAR

DÉBITMÈTRE A TURBINE AMOVIBLE.

La série de débitmètres Rapid Check Plus, avec une excellente facilité de maintenance, complète la série Rapid Check offrant un convoyage plus important du liquide à mesurer. La turbine à secousse installée tourne sur des supports en saphir, avec un arbre en acier ou en céramique. Disponible dans les versions avec pression maximum de 20 bars (1" – 1"½), avec pression maximum de 40 bars (1"½) et de 50 bars (1") avec brides interchangeables. La turbine axiale et le capteur à signal sinusoïdal, signal carré ou à effet Hall sont installés dans un seul élément amovible.

DURCHFLUSSMESSER MIT HERAUSNEHMBARER TURBINE.

Die wartungsfreundliche Durchflussmesser-Serie Rapid Check Plus vervollständigt die Serie Rapid Check, indem sie eine höhere Förderleistung der zu messenden Flüssigkeit gewährleistet. Die überstehend montierte Turbine dreht sich auf Saphirhalterungen mit einer Stahl- oder Keramikwelle. Sie ist in verschiedenen Versionen mit einem Höchstdruck von 20 bar (1" – 1"½), 40 bar (1"½) und 50 bar (1") und austauschbaren Flanschen erhältlich. In einem einzigen, herausnehmbaren Teil sind die Axialturbine sowie die Sinus-, Rechteck- oder Halleffekt-Welle installiert.

ИЗМЕРИТЕЛЬНОЕ УСТРОЙСТВО СО СЪЕМНОЙ ТУРБИНОЙ

Расходомеры серии Rapid Check Plus просты в техобслуживании. Они дополняют серию Rapid Check за счет создания более направленного потока измеряемой жидкости. Турбина вращается на опорах из сапфира на стальной или керамической оси. Имеются модификации с максимальным давлением в 20 бар (1" – 1"½), с максимальным давлением 40 бар (1"½) и с максимальным давлением 50 бар (1") со сменными фланцами. В съемном устройстве установлена осевая турбина и датчик синусоидальной волны, квадратной волны или датчик Холла.



TAILLE MAß ТИПОРАЗМЕР		ZT	ZR
1"	50 BAR	00375851	00375853

ZT = AVEC SUPPORTS EN SAPHIR / CARBURE - TUNGSTÈNE
 • MIT SAPHIR- / WOLFRAMCARBIDHALTERUNGEN
 • ОПОРЫ/САПФИР/КАРБИД-ВОЛЬФРАМ
 ZR = SAPHIR REGLABLES AVEC PETIT ARBRE EN ACIER
 • VERSTELLBAREN SAPHIRLAGERN MIT STAHLWELLE
 • САПФИР/РЕГУЛИРУЕМЫЕ/СТАЛЬНАЯ ОСЬ

BRIDES · FLANSCH · ФЛАНЦЫ	CODE
PTG. § 1"¼ BSP M.	P0002312
ARAG F.	P0002237
ARAG M.	P0002238
BANJO Ø 52 mm.	P0002524

§ = FILET
 • GEWINDE
 • РЕЗЬБА
 M. = AVEC FILET MALE
 • MIT AUSSENGEWINDE
 • ШТЫРЕВОЙ

F. = AVEC FILET FEMELLE
 • MIT INNENGEWINDE
 • С ПАЗОМ
 PTG. = RACCORD DROIT
 • GERADER SCHLAUCHANSCHLUSS
 • Д/ШТУЦЕРА ДЛЯ ШЛАНГА



RAPID CHECK 50 BARS - CORPS EN IXEF AVEC BRIDES FILETEES
RAPID CHECK 50 BAR - KÖRPER AUS IXEF MIT GESCHNITTENEM FLANSCH
RAPID CHECK IXEF ФЛАНЦЕВЫЙ - 50 БАР

DÉBITMÈTRE À TURBINE EXTRACTIBLE VERSION RADIALE.

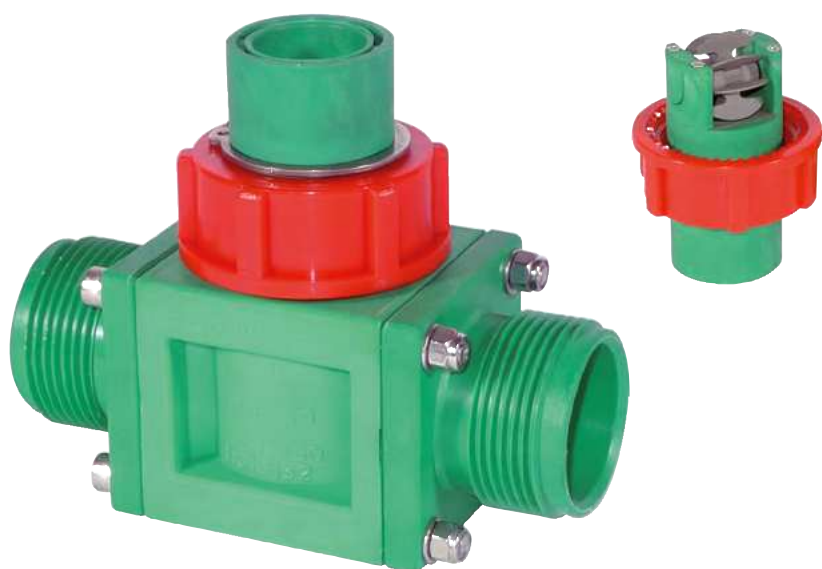
Débitmètre en plastique (IXEF) avec turbine radiale en acier inox. Rotation sur supports en graphite et rubis. Un seul corps amovible comprend la turbine (à grand ou faible volume, avec supports en acier inox, en céramique ou en rubis) et le capteur à signal sinusoïdal, à signal carré ou effet Hall.

DURCHFLUSSMESSER MIT HERAUSNEHMBARER TURBINE IN RADIALER AUSFÜHRUNG.

Durchflussmesser aus Kunststoff (IXEF) mit Radialturbine aus Edelstahl. Rotation auf Graphit- und Rubinlagern. Durchflussmesserkörper mit zerlegbaren Flanschen mit Außengewinde. Herausnehmbare Turbinenaggregat und Sensoren. Sinuswellen-, Rechteckwellensensoren, Hall-Effekt.

ИЗМЕРИТЕЛЬНЫЙ ПРИБОР СО СЪЕМНОЙ РАДИАЛЬНОЙ ТУРБИНОЙ

Расходомер из пластика (IXEF) с радиальной турбиной из стали inox. Вращение на суппортах из графита и рубина. Корпус расходомера со съёмными резьбовыми штыревыми фланцами и штуцером для шланга. Устройство : турбина и датчика-съёмное. Датчики синусоидальной волны, квадратной волны или датчик Холла.



TAILLE MAß ТИПОРАЗМЕР		SUPPORTS · HALTERUNGEN · ОПОРЫ
		R2
1"	10-100 lt.	00375951

- SANS CAPTEUR
- OHNE SENSOR
- БЕЗ ДАТЧИКА

- AVEC BRIDE ET VIS
- MIT FLANSCHEN UND SCHRAUBEN
- С ФЛАНЦАМИ И ВИНТАМИ

- R2 = SUPPORT EN RUBIS AVEC ARBRE EN ACIER
- RUBINHALTERUNG MIT STAHLWELLE
- ОПОРЫ/РУБИН/СТАЛЬНАЯ ОСЬ

BRIDES · FLANSCH · ФЛАНЦЫ	CODE
Ø 25 mm.	41313532
Ø 30 mm.	41312332
Ø 32 mm.	41312432
§ ¾" BSP M.	41308932
§ 1" BSP M.	41309032
§ 1¼" BSP M.	41309132
§ ¾" NPT M.	41309232
§ 1" NPT M.	41309332
ARAG F.	41311332
DIST. ARAG	4131833N
ARAG M.	41311532
BRAGLIA F.	41311232
BRAGLIA M.	41311132
TEEJET	41315132
PTG. 1" M.	41314432
PTG. 1¼" M.	41314232
ALT. F.	41306832
ALT. M.	41306932
PTG. 25 mm. ALT F.	41307032
PTG. 25 mm. ALT M.	41307132
PTG. 30 mm. ALT F.	41307232
PTG. 30 mm. ALT M.	41307332
PTG. 32 mm. ALT F.	41307532
PTG. 32 mm. ALT M.	41307632
O-RING 35x4 VITON	80015132
O-RING 38x3 NBR	80015200
FOURCHE · GABEL · ВИЛКА	41307425
BANJO Ø 50 mm.	41319032

- § = FILET
- GEWINDE
- РЕЗЬБА
- M. = AVEC FILET MALE
- MIT AUSSENGEWINDE
- ШТЫРЕВОЙ
- F. = AVEC FILET FEMELLE
- MIT INNENGEWINDE
- С ПАЗОМ

- PTG. = RACCORD DROIT
- GERADER SCHLAUCHANSCHLUSS
- Д/ШТУЦЕРА ДЛЯ ШЛАНГА



MINI DEBITMETRES - ¼" MINI-DURCHFLUSSMESSER - ¼" МИКРО-РАСХОДОМЕР - ¼"

DÉBITMÈTRE EN PLASTIQUE À TURBINE RADIALE POUR DÉBITS BAS DANS DEUX VERSIONS (DE 0,3 À 6,0 L/MN ET DE 1,0 À 20 L/MN).

Raccords filetés ¼" mâle BSP avec possibilité d'accouplement à des raccords à fixation rapide. Senseur de proximité avec témoin lumineux qui en indique le fonctionnement. Réalisé en matière plastique résistant aux liquides corrosifs. Pression maximum de service: 20 bars. L'accouplement des composants internes et le faible magnétisme du capteur de proximité permettent à la turbine de tourner même en cas de faibles débits, tout en conservant la précision de lecture à ±1%. Fournis avec des raccords à fixation à fourche.

DURCHFLUSSMESSER AUS KUNSTSTOFF MIT AXIALTURBINE FÜR NIEDRIGEN DURCHFLUSS IN ZWEI AUSFÜHRUNGEN (VON 0,3 BIS 6,0 L/MIN UND VON 1,0 BIS 20 L/MIN).

¼" Anschlüsse mit BSP-Außengewinde und Kopplungsmöglichkeit mit Schnellkupplungsverbindungen. Abstandssensor mit Leucht-LED zur Anzeige des Betriebs. Hergestellt aus ätzmittelbeständigem Kunststoff. Betriebshöchstdruck: 20 bar. Dank der Kopplung der Innenteile und der geringen Magnetwirkung des Proximity-Sensors kann sich die Turbine auch bei geringem Durchfluss drehen, so dass die Ablesegenauigkeit von ±1% gewährleistet ist. Ausgestattet mit Gabelanschlüssen.

РАСХОДОМЕР ИЗ ПЛАСТИКА С РАДИАЛЬНОЙ ТУРБИНОЙ ДЛЯ МАЛЫХ ОБЪЕМОВ РАСХОДА В ДВУХ МОДИФИКАЦИЯХ: (ОТ 0,3 ДО 6,0 Л/МИН. И ОТ 1,0 ДО 20 Л/МИН.).

Резьбовые штыревые фланцы ¼" BSP с возможностью использования быстроразъемных штуцеров. Датчик приближения с включенным диодом указывает на функционирование в рабочем режиме. Расходомер выполнен из пластика, устойчивого к коррозионным жидкостным средам. Максимальное рабочее давление: 20 бар. Тип соединения внутренних компонентов и низкий магнетизм датчика Proximity позволяют турбине вращаться даже при малом объеме расхода, сохраняя при этом точность считывания в пределах ±1%. Микро-расходомеры поставляются с патрубками с вилоквым соединением.



MINI FLOWMETER	COD
0,3 - 6 lt./min.	00375702
1 - 20 lt./min.	00375701

- SANS CAPTEUR
- OHNE SENSOR
- БЕЗ ДАТЧИКА



12V PROXIMITY SENSOR

30308899

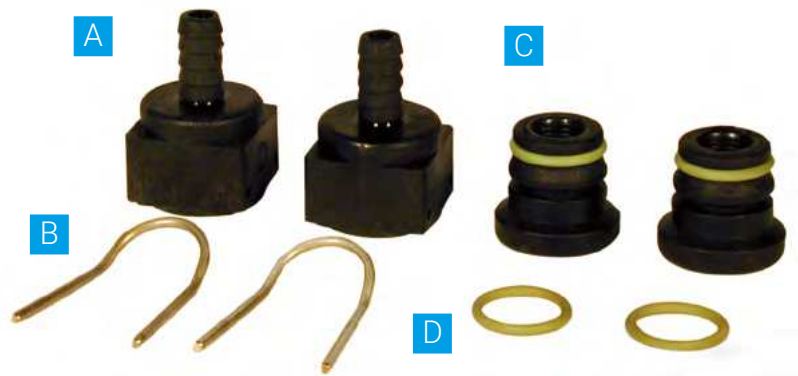
BRIDES · FLANSCH · ФЛАНЦЫ	CODE
F. - A.20 - Ø10 mm.	20106032
F. - A.20 - Ø13 mm.	20106132
FOURCHE · GABEL · ВИЛКА	20110325
M. - A.20 - ¼" F. mm.	20108532
O-RING 123 VITON	80001132

A

B

C

D



§ = FILET
• GEWINDE
• РЕЗЬБА

M. = AVEC FILET MALE
• MIT AUSSERGEWINDE
• ШТЫРЕВОЙ
F. = AVEC FILET FEMELLE
• MIT INNENGEWINDE
• С ПАЗОМ

A = RACCORD RAPIDE À ÉTRIER
• SCHNELL-GABELANSCHLUSS
• БЫСТРОРАЗЪЕМНОЕ ВИЛКОВОЕ СОЕДИНЕНИЕ

GROUPE RAPID CHECK- CORPS EN IXEF RAPID CHECK GRUPPE - KÖRPER IN IXEF УСТРОЙСТВО RAPID CHECK - ТЕЛО В IXEF

GROUPE RAPID CHECK A TURBINE AXIALE

Pouvant être assemblé avec tous les débitmètres en version Rapid Check à turbine axiale. Il peut être monté et démonté très rapidement afin de contrôler les pièces en mouvement. Versions à grand ou faible volume pouvant être utilisées pour le même corps de débitmètre et donc pour les deux applications possibles.

RAPID-CHECK-GRUPPE MIT AXIALTURBINE

Kombinierbar mit allen Durchflussmessern in Ausführung Rapid Check mit Axialturbine. Leichte und schnelle Abmontierung zur Kontrolle der beweglichen Teile. Versionen mit großem und geringem Volumen, die zwecks Gebrauch für beide Anwendungen am selben Durchflussmesserkörper angebracht werden können.

УСТРОЙСТВО С ТУРБИНОЙ ДЛЯ RAPID CHECK

Совместимо со всеми расходомерами модификации Rapid Check с осевой турбиной. Быстро и просто извлекается для осмотра ходовых частей. Модификации для больших и малых объемов устанавливаются на один и тот же корпус, используемый в обоих режимах.

AXIALE • AXIALTURBINE • ОСЕВАЯ

TAILLE MAß ТИПОРАЗМЕР		SUPPORTS • HALTERUNGEN • ОПОРЫ					GRAPHITE ГРАФИТ
		COUSSINETS LAGER ПОДШИПНИКИ	CERAMIQUE KERAMIK КЕРАМИКА	ZR	R1	R2	
½"	3-30 lt.	NA	41321299	NA	NA	NA	NA
¾"	7-70 lt.	NA	41321399	NA	NA	NA	NA
1"	3-20 lt.	41301899	41302299	NA	41306199	41319199	NA
	5-50 lt.	NA	NA	NA	NA	41318499	NA
	7-70 lt.	NA	NA	P0005354	NA	NA	NA
	10-100 lt.	41301699	41302099	41316399	41305799	41319299	41319499
1 ¼"	17-170 lt.	44310799	44310899	44312699	44310999	NA	NA
1 ½"	35-350 lt.	44301699	44302099	44312499	44305799	NA	NA
	10-400 lt.	NA	44305599	NA	NA	NA	NA
2"	75-750 lt.	42305499	42305599	42306399	42305199	NA	NA

- SANS CAPTEUR
- OHNE SENSOR
- БЕЗ ДАТЧИКА

- ZR = SAPHIR REGLABLES AVEC PETIT ARBRE EN ACIER
- VERSTELLBAREN SAPHIRLAGERN MIT STAHLWELLE
- САФИР/РЕГУЛИРУЕМЫЕ/СТАЛЬНАЯ ОСЬ

- R1 = SUPPORT EN RUBIS AVEC ARBRE EN CÉRAMIQUE

- RUBINHALTERUNG MIT KERAMIKWELLE

- ОПОРЫ/РУБИН/КЕРАМИЧЕСКАЯ ОСЬ

- R2 = SUPPORT EN RUBIS AVEC ARBRE EN ACIER

- RUBINHALTERUNG MIT STAHLWELLE

- ОПОРЫ/РУБИН/СТАЛЬНАЯ ОСЬ

- NA = NON DISPONIBLE
- NICHT VERFÜGBAR
- НЕ ДОСТУПНО



GROUPE RAPID CHECK A TURBINE RADIALE

Pouvant être assemblé avec tous les débitmètres en version Rapid Check à turbine radiale.

RAPID-CHECK-BAUGRUPPE MIT RADIALTURBINE

Kombinierbar mit allen Durchflussmessern in Ausführung Rapid Check mit Radialturbine.

УСТРОЙСТВО RAPID CHECK С РАДИАЛЬНОЙ ТУРБИНОЙ

Совместимо с расходомерами модификации Rapid Check с радиальной турбиной.



RADIALE • RADIALTURBINE • РАДИАЛЬНАЯ

TAILLE MAß ТИПОРАЗМЕР		SUPPORTS • HALTERUNGEN • ОПОРЫ
		R2
1"	10-100 lt.	41370299

GRUPE RAPID CHECK PLUS SANS CAPTEUR RAPID CHECK PLUS GRUPPE OHNE SENSOR УСТРОЙСТВО RAPID CHECK PLUS

GRUPE RAPID CHECK PLUS AVEC TURBINE À SECOURS

S'adaptant à tous les corps de débitmètres dans la version Rapid Check Plus. Permet un démontage rapide et simple pour inspecter et, le cas échéant, nettoyer les parties en mouvement.

RAPID CHECK PLUS-GRUPPE MIT ÜBERHANGTURBINE.

Kompatibel mit allen Durchflussmesserkörpern der Version Rapid Check Plus. Schnelle und einfache Demontage zur Inspektion und eventuellen Reinigung der beweglichen Teile.

СТРОЙСТВО RAPID CHECK PLUS С РАЗГОН-ТУРБИНОЙ

Совместимо со всеми расходомерами модификации Rapid Check Plus. Легко извлекается для осмотра ходовых частей.

TAILLE МАß ТИПОРАЗМЕР	CERAMIQUE KERAMIK КЕРАМИКА	ZT	ZC	ZR
1"	NA	41380199	NA	41380699
1 1/2"	44330899	44330199	44330299	44330599

- ZT = AVEC SUPPORTS EN SAPHIR / CARBURE - TUNGSTÈNE
 • MIT SAPHIR- / WOLFRAMCARBIDHALTERUNGEN
 • ОПОРЫ/САФИР/КАРБИД-ВОЛЬФРАМ
- ZC = AVEC SUPPORTS EN SAPHIR / CÉRAMIQUE
 • MIT SAPHIR- / KERAMIKHALTERUNGEN
 • ОПОРЫ/САФИР/КЕРАМИКА
- ZR = SAPHIR REGLABLES AVEC PETIT ARBRE EN ACIER
 • VERSTELLBAREN SAPHIRLAGERN MIT STAHLWELLE
 • САФИР/РЕГУЛИРУЕМЫЕ/СТАЛЬНАЯ ОСЬ
- NA = NON DISPONIBLE
 • NICHT VERFÜGBAR
 • НЕ ДОСТУПНО



CONNECTED RAPID CHECK DEBITMETRE AMOVIBLE POUR TOUT TYPE DE TUBE IN JEDES ROHR PASSENDER - HERAUSZIEHBARER DURCHFLUßMESSER ПРОВОДНОЕ УСТРОЙСТВО RAPID CHECK

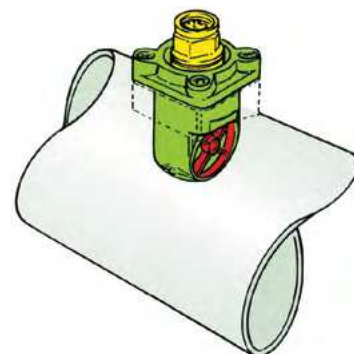
Debitmetre amovible facile à installer sur tout type de tube de diamètre variable, afin d'assurer la mesure précise du débit. Ses dimensions assez réduites permettent de n'occuper qu'une partie du tube. Par voie de conséquence, la lumière interne du tube est presque entièrement libre. Capteur à signal sinusoïdal, à signal carré et effet Hall. Afficheurs alimentés par batterie ou à 12V pour la visualisation des unités par minute et des unités totales, exprimées en litres, hectolitres, mètres cubes ou gallons. Pourcentage d'erreur: ±3%. Temps de réponse: 3 secondes.

HERAUSZIEHBARER DURCHFLUßMESSER Leicht in Leitungen verschiedenen Durchmessers zum perfekten Messen von Flüssigkeiten einsetzbar. Dank des begrenzten Raumbedarfs wird die Leitung nur teilweise belegt und es bleibt fast der ganze Leitungsdurchmesser frei. Sinus- und Rechteckwellensensoren, Hall-Effekt. Anzeiger mit Batterie oder 12-V-Speisung zum Anzeigen der Einheiten pro Minuten und Totale, ausgedrückt in Litern, Hektolitern, m3 oder Gallonen. Fehlerprozentsatz: ±3%. Ansprechzeit: 3 Sekunden.

Съемный расходомер для точного измерения потока устанавливается на трубопровод любого диаметра. Благодаря незначительным размерам, устройство оставляет просвет трубопровода почти свободным. Датчики : синусоидальной волны, квадратной волны или датчик Холла. Для просмотра единиц показаний в минуту и общего объема, выраженных в л, гл, м3 или галлонах имеется просмотровое устройство, которое работает от батарейки или от источника 12V. Погрешность - ±3%. Время ответа - 3 сек.

TAILLE МАß ТИПОРАЗМЕР	CERAMIQUE KERAMIK КЕРАМИКА
1 1/2"	44302799

- SANS CAPTEUR
- OHNE SENSOR
- БЕЗ ДАТЧИКА



DEBITMETRE STANDARD 60 BARS - CORPS EN ACIER INOX FILETE
ST.-DURCHFLUSSMESS. 60 BAR - KÖRPER AUS ROSTFR. STAHL MIT GEWINDESCHNEID.
СТАНДАРТНЫЙ РЕЗЬБОВОЙ РАСХОДОМЕР ИЗ СТАЛИ INOX - 60 БАР

DEBITMETRE A TURBINE AXIALE EN ACIER INOX (316).

Corps en acier inox (316) sur les versions à convoyeurs en matière plastique antiacide (PVDF) ou à convoyeurs en aciers inox. Il s'agit du débitmètre idéal pour la mesure des liquides chimiques corrosifs et agressifs à des pressions de travail élevées. Il peut être associé à un capteur à signal sinusoïdal, à signal carré ou effet Hall. Sur demande, il peut être réalisé avec un convoyeur en acier inox (pour des commandes minimums).

DURCHFLUSSMESSER MIT AXIALTURBINE AUS EDELSTAHL.

Edelstahlkörper (316) in Ausführung entweder mit Förderern aus säurefestem Kunststoffmaterial (PVDF) oder mit Förderern aus Edelstahl. Der beste, wenn korrosive Chemikalien bei hohen Betriebsdrücken zu messen sind. Mögliche Kombination mit Sinuswellen- oder Rechteckwellensensor, Hall-Effekt. Auf Wunsch und bei größeren Mengen kann er mit Edelstahlförderer hergestellt werden.

ИЗМЕРИТЕЛЬНЫЙ ПРИБОР С ОСЕВОЙ ТУРБИНОЙ ИЗ СТАЛИ INOX.

Корпус из стали inox (316) - для модификаций с трубопроводом из пластика (PVDF) с антиокислительными свойствами или с трубопроводом из стали inox. Рекомендуется применение для измерения потоков химических коррозионных и агрессивных жидкостных сред в условиях высокого рабочего давления. Совместим с датчиками синусоидальной волны, квадратной волны или датчиком Холла.



VERSIONS AVEC CONVOYEURS EN PVDF
AUSFÜHRUNGEN MIT SAMMLERN AUS PVDF
МОДИФИКАЦИЯ ДЛЯ ТРУБОПРОВОДА ИЗ PVDF

AISI 316

TAILLE MAß ТИПОРАЗМЕР	FILET GEWINDE РЕЗЬБА	SUPPORTS • HALTERUNGEN • ОПОРЫ			
		GRAPHITE ГРАФИТ ГРАФИТ	COUSSINETS LAGER ПОДШИПНИКИ	CERAMIQUE KERAMIK КЕРАМИКА	
BSP	½"	1" M.	T0370115	T0370116	
	¾"	1" M.	T0370120	T0370121	T0370320
	1"	1¼" M.	T0370125	T0370126	T0370325
	1½"	1½" M.	T0370135	T0370136	T0370335
	2"	2" M.	T0370145	T0370146	T0370345
	2½"	2½" M.		T0370156	T0370355
NPT	½"	1" M.	TPT70115	TPT70116	
	¾"	1" M.	TPT70120	TPT70121	TPT70320
	1"	1¼" M.	TPT70125	TPT70126	TPT70325
	1½"	1½" M.	TPT70135	TPT70136	TPT70335
	2"	2" M.	TPT70145	TPT70146	TPT70345
	2½"	2½" M.		TPT70156	TPT70355

VERSIONS AVEC CONVOYEURS EN ACIER INOX
AUSFÜHRUNGEN MIT SAMMLERN AUS EDELSTAHL
МОДИФИКАЦИЯ ДЛЯ ТРУБОПРОВОДА ИЗ СТАЛИ INOX

AISI 316

TAILLE MAß ТИПОРАЗМЕР	FILET GEWINDE РЕЗЬБА	SUPPORTS • HALTERUNGEN • ОПОРЫ		
		COUSSINETS LAGER ПОДШИПНИКИ	CERAMIQUE KERAMIK КЕРАМИКА	
BSP	1"	1¼" M.	TX370126	TX370325
	1½"	1½" M.	TX370136	TX370335
	2"	2" M.	TX370146	TX370345
	2½"	2½" M.	TX370156	TX370355
NPT	1"	1¼" M.	TXT70126	TXT70325
	1½"	1½" M.	TXT70136	TXT70335
	2"	2" M.	TXT70146	TXT70345
	2½"	2½" M.	TXT70156	TXT70355

M. = AVEC FILET MALE
• MIT AUSSENGEWINDE
• ШТЫРЕВОЙ

DEBITMETRE STANDARD 60 BARS - CORPS EN ACIER INOX FILETE
ST.-DURCHFLUßMESS. 60 BAR - KÖRPER AUS ROSTFR. STAHL MIT GEWINDESCHNEID.
СТАНДАРТНЫЙ РЕЗЬБОВОЙ РАСХОДОМЕР ИЗ СТАЛИ INOX - 60 БАР



- EXEMPLE D'APPLICATION AVEC AFFICHEUR PONY FLOW 5
- ANWENDUNGSBEISPIEL MIT DISPLAY PONY FLOW 5
- ПРИМЕР ИСПОЛЬЗОВАНИЯ С ДИСПЛЕЕМ PONY FLOW 5



VERSIONS AVEC CONVOYEURS EN PVDF
AUSFÜHRUNGEN MIT SAMMLERN AUS PVDF
МОДИФИКАЦИЯ ДЛЯ ТРУБОПРОВОДА ИЗ PVDF

AISI 316

TAILLE МАß ТИПОРАЗМЕР	FILET GEWINDE РЕЗЬБА	SUPPORTS • HALTERUNGEN • ОПОРЫ			
		GRAPHITE ГРАФИТ	COUSSINETS LAGER ПОДШИПНИКИ	CERAMIQUE KERAMIK КЕРАМИКА	
BSP	3"	3" M.	T0370165	T0370166	T0370365
	4"	4" M.	T0370185	T0370186	T0370385
	5"	5" M.	T0370195	T0370196	T0370395
NPT	3"	3" M.	TPT70165	TPT70166	TPT70365
	4"	4" M.	TPT70185	TPT70186	TPT70385
	5"	5" M.	TPT70195	TPT70196	TPT70395

M. = AVEC FILET MALE
• MIT AUSSENGEWINDE
• ШТЫРЕВОЙ

VERSIONS AVEC CONVOYEURS EN ACIER INOX
AUSFÜHRUNGEN MIT SAMMLERN AUS EDELSTAHL
МОДИФИКАЦИЯ ДЛЯ ТРУБОПРОВОДА ИЗ СТАЛИ INOX

AISI 316

TAILLE МАß ТИПОРАЗМЕР	FILET GEWINDE РЕЗЬБА	SUPPORTS • HALTERUNGEN • ОПОРЫ		
		COUSSINETS LAGER ПОДШИПНИКИ	CERAMIQUE KERAMIK КЕРАМИКА	
BSP	3"	3" M.	TX370166	TX370365
	4"	4" M.	TX370186	TX370385
	5"	5" M.	TX370196	TX370395
NPT	3"	3" M.	TXT70166	TXT70365
	4"	4" M.	TXT70186	TXT70385
	5"	5" M.	TXT70196	TXT70395

COMPTE-LITRES STANDARD EN ACIER INOX FILETÉ – 60 BAR
CONFORME AU CONTACT AVEC LES ALIMENTS
STANDARD-LITERZÄHLER AUS EDELSTAHL MIT GEWINDE- 60 BAR
GEEIGNET ZUM LEBENSMITTELKONTAKT
РАСХОДОМЕР ИЗ СТАЛИ СТАНДАРТНЫЙ С РЕЗЬБОЙ – 60 БАР
ДЛЯ ПИЩЕВЫХ СРЕД

DÉBITMÈTRE À TURBINE AXIALE EN ACIER INOX.

Corps en acier inox AISI 316, convoyeurs en matériau plastique antiacide (PVDF), hélice à revêtement en PTFE, supports en céramique et anneau en acier AISI 316.

Indiqué pour la mesure de liquides alimentaires tels que l'eau, l'huile, le lait, le vin, la bière et le vinaigre ; aussi, il est fourni avec une déclaration de conformité au contact avec les aliments conformément aux normes en vigueur.

Résistant aux hautes pressions de service, il peut être utilisé avec des capteurs à onde sinusoïdale, carrée ou à effet Hall.

AXIAL-TURBINEN-DURCHFLUSSMESSER AUS EDELSTAHL.

Gehäuse aus Edelstahl AISI 316, Förderer aus säurefestem Kunststoff (PVDF), Schraube mit PTFE-Beschichtung, Keramikträger, Seeger aus AISI 316.

Geeignet zur Messung von flüssigen Lebensmitteln wie Wasser, Öl, Milch, Wein, Bier und Essig, für die nach den geltenden Vorschriften eine Konformitätserklärung zum Lebensmittelkontakt abgegeben wird.

Beständig gegen hohe Betriebsdrücke, kombinierbar mit Sinus-, Rechteck- oder Hall-Effekt-Sensoren.

Измеритель потока с осевой турбиной из нержавеющей стали INOX.

Корпус из нержавеющей стали INOX AISI 316, транспортер из кислотоустойчивого пластика (PVDF), крыльчатка в оболочке из PTFE, суппорты из керамики, стопорное кольцо из AISI 316

Применяется для измерения жидкостных пищевых сред, таких как: вода, масло растительное, молоко, вино, пиво, уксус. Сертификат соответствия действующим нормам в области применения при контакте с пищевыми средами прилагается.

Пригоден для использования при высоком рабочем давлении, сочетается с датчиками синусоидальной, квадратной волны, а также датчиками Холла. Resistente a altas presiones de servicio, se puede combinar con sensor de onda sinusoidal, cuadrada o efecto Hall.



TAILLE MAß ТИПОРАЗМЕР	FILET GEWINDE РЕЗЬБА	SUPPORTS • HALTERUNGEN • ОПОРЫ	
		CERAMIQUE KERAMIK КЕРАМИКА	
BSP	¾"	1"	T0370320.A
	1"	1"1/4	T0370325.A
	1"1/2	1"1/2	T0370335.A
	2"	2"	T0370345.A
	2"1/2	2"1/2	T0370355.A
	3"	3"	T0370365.A

DEBITMETRE STANDARD 60 BARS - CORPS EN ACIER INOX FILETE
ST.-DURCHFLUßMESS. 60 BAR - KÖRPER AUS ROSTFR. STAHL MIT GEWINDESCHNEID.
СТАНДАРТНЫЙ РЕЗЬБОВОЙ РАСХОДОМЕР ИЗ СТАЛИ INOX - 60 БАР



• EXEMPLE D'APPLICATION AVEC AFFICHEUR
PONY FLOW 4

• ANWENDUNGSBEISPIEL MIT DISPLAY
PONY FLOW 4

• ПРИМЕР ИСПОЛЬЗОВАНИЯ С ДИСПЛЕЕМ
PONY FLOW 4



ACCESSOIRES ZUBEHÖRE КОМПЛЕКТУЮЩИЕ



DEBITM.-DURCHFLUßM. 1/2" - 3/4"

DISPLAY	CODE
PONY FLOW 5	0037901C



DEBITM.-DURCHFLUßM 1/2" - 3/4"

DISPLAY	CODE
PONY FLOW 9V REMOTE	RE379016



DEBITM.-DURCHFLUßM 1/2" - 3/4"

DISPLAY	CODE
PONY FLOW PLUS 1	00370002
CABLE + CONNEC.	30302899

DEBITM.-DURCHFLUßM. >3/4"

DISPLAY	CODE
PONY FLOW 5	00379016

DEBITM.-DURCHFLUßM. 1/2" - 3/4"

SENSOR	CODE
SINUSOIDAL WAVE	30306032.CDE

DEBITM.-DURCHFLUßM. >3/4"

SENSOR	CODE
SINUSOIDAL WAVE	30306032.DEU

DEBITM.-DURCHFLUßM 1/2" - 3/4"

SENSOR	CODE
SINUSOIDAL WAVE	30306032.CDE

DEBITM.-DURCHFLUßM >3/4"

SENSOR	CODE
SINUSOIDAL WAVE	30306032.DEU

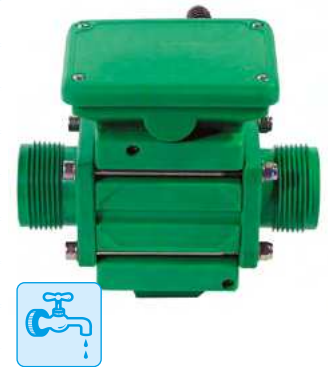
MAGNETIC FLOW NYLON - DEBITMETRE INDUCTIF MAGNETIC FLOW NYLON - INDUKTIVER DURCHFLUßMESSER МАГНИТНО-ИНДУКЦИОННЫЙ РАСХОДОМЕР MAGNETIC FLOW

DELNRIN

POLYPROPYLENE • ПОЛИПРОПИЛЕН

TAILLE • МАВ • ТИПОРАЗМЕР			CODE
¼"	0.3-6	50 BAR	00377045
	1-15 lt.		00377050
½"	3-60 lt.		00377052
1"	10-200 lt.		00377053
1½"	20-400 lt.		40 BAR
2"	45-900 lt.	20 BAR	00377060
3"	100-2000 lt.	10 BAR	00377070

TAILLE • МАВ • ТИПОРАЗМЕР			CODE
¼"	0.3-6	50 BAR	M0377045
	1-15 lt.		M0377050
½"	3-60 lt.		M0377052
1"	10-200 lt.		M0377053
1½"	20-400 lt.		40 BAR
2"	45-900 lt.	20 BAR	M0377060
3"	100-2000 lt.	10 BAR	M0377070



DELNRIN

POLYPROPYLENE • ПОЛИПРОПИЛЕН

TAILLE • МАВ • ТИПОРАЗМЕР			CODE
¼"	1-15 lt.	50 BAR	PM377050
½"	3-60 lt.		PM377052
1"	10-200 lt.		PM377053
1½"	20-400 lt.	40 BAR	PM377055
2"	45-900 lt.	20 BAR	PM377060
3"	100-2000 lt.	10 BAR	PM377070

TAILLE • МАВ • ТИПОРАЗМЕР			CODE
¼"	1-15 lt.	50 BAR	PMM77050
½"	3-60 lt.		PMM77052
1"	10-200 lt.		PMM77053
1½"	20-400 lt.	40 BAR	PMM77055
2"	45-900 lt.	20 BAR	PMM77060
3"	100-2000 lt.	10 BAR	PMM77070

DELNRIN

POLYPROPYLENE • ПОЛИПРОПИЛЕН

TAILLE • МАВ • ТИПОРАЗМЕР			CODE
¼"	1-15 lt.	50 BAR	PMS77050
½"	3-60 lt.		PMS77052
1"	10-200 lt.		PMS77053
1½"	20-400 lt.	40 BAR	PMS77055
2"	45-900 lt.	20 BAR	PMS77060
3"	100-2000 lt.	10 BAR	PMS77070

TAILLE • МАВ • ТИПОРАЗМЕР			CODE
¼"	1-15 lt.	50 BAR	PMSM7050
½"	3-60 lt.		PMSM7052
1"	10-200 lt.		PMSM7053
1½"	20-400 lt.	40 BAR	PMSM7055
2"	45-900 lt.	20 BAR	PMSM7060
3"	100-2000 lt.	10 BAR	PMSM7070



ÉQUERRES DE FIXATION
• BEFESTIGUNGSWINKEL
• ВИЛКА ИНОКС

DISPLAY	CODE
PONY MAGNETIC	00379009

TAILLE • МАВ • ТИПОРАЗМЕР	CODE
¼" - ½" - 1"	P1001056
1½"	P1001057
2"	P1001058

DEBITMETRE A INDUCTION MAGNETIQUE alimenté à 12 Volts, avec capteur à signal carré, sans organes internes en mouvement. Disponible dans les versions à tunnel en Delrin ou en Polypropylène, bagues en inox 316. Indiqué pour tous les liquides chimiques à base d'eau. Le débitmètre magnétique inductif est composé d'une partie centrale d'isolation renfermée dans un écran métallique de différents types de matériau, en cuivre et inox, aux quels sont reliés les composants électroniques de fonctionnement rigoureusement isolés. Il est possible d'assembler aux extrémités différentes solutions de raccords, afin de permettre un accouplement rapide et contenu avec d'autres composants des groupes de contrôle du pulvérisateur. Le débitmètre magnétique inductif dispose d'un tunnel complètement libre, sans pièces en mouvement, indispensable pour mesurer des liquides spécifiques. Les mélanges utilisés dans l'agriculture peuvent présenter des caractéristiques différenciées dues à la viscosité du produit chimique et à la température.

INDUKTIONSDURCHFLUSSMESSER, 12-Volt-Speisung, Rechteckwellensensor, ohne bewegliche Teile im Inneren. Verfügbar in Versionen mit Delrin- oder Polypropylentunnel, Buchsen aus Edelstahl 316. Geeignet für alle Chemikalien auf Wasserbasis. Der Induktionsdurchflußmesser besteht aus einem mittleren Isolierteil, eingeschlossen in einem Metallschirm aus verschiedenen Materialien (Kupfer und Edelstahl) mit dem die vollkommen isolierten elektronischen Betriebsteile verbunden sind. An den Enden lassen sich verschiedenartige Anschlüsse anbringen, damit eine schnelle und platzsparende Kombination mit den anderen Bauteilen der Spritzgerät-Kontrollaggregate möglich ist. Der Induktionsdurchflußmesser hat einen vollkommen freien Tunnel und es sind keine beweglichen Teile vorhanden, was unerlässlich zum Messen gewisser Flüssigkeiten ist. Die in der Landwirtschaft verwendeten Mischungen können aufgrund der Viskosität der Chemikalie und der Temperatur verschiedene Eigenschaften haben.

МАГНИТНО-ИНДУКЦИОННЫЙ РАСХОДОМЕР MAGNETIC FLOW с питанием от 12v, датчик квадратной волны, без внутренних ходовых частей. Имеется модификация с трубкой из материала Delrin или полипропилена, втулки – сталь inox 316. Предназначен для всех типов химических растворов на водной основе. Магнитно-индукционный расходомер состоит из изолированной центральной части с металлическим экраном из различных типов металла, медь, сталь inox, к которому подсоединены изолированные электронные компоненты. На оконечности возможно крепить разные типы соединений для быстрого подсоединения других комплектующих измерительных узлов опрыскивателя. В трубке магнитно-индукционного расходомера для замера специфических жидкостей отсутствуют ходовые части. Применяемые в аграрном хозяйстве растворы могут иметь разные характеристики в зависимости от вязкости химического вещества и температуры.



§ = FILET
 • GEWINDE
 • РЕЗЬБА
 M. = AVEC FILET MALE
 • MIT AUSSENGEWINDE
 F. = AVEC FILET FEMELLE
 • MIT INNENGEWINDE

• С ПАЗОМ
 A = RACCORD RAPIDE À ÉTRIER
 • SCHNELL-GABELANSCHLUSS
 • БЫСТРОРАЗЪЕМНОЕ ВИЛКОВОЕ СОЕДИНЕНИЕ
 PTG. = RACCORD DROIT
 • GERADER SCHLAUCHANSCHLUSS
 • Д/ШТУЦЕРА ДЛЯ ШЛАНГА

BRIDES · FLANSCH · ФЛАНЦЫ	CODE		
¼"	§ 3/4" BSP M. (1)	31404432	
	§ 3/4" NPT M.	31408232	
	§ 3/4" NPT FEM.	P1002045	
	§ 1/2" NPT FEM.	P1002048	
	PTG. § 1" BSP M. (2)	31403732	
	§ 1" NPT M.	31408432	
	ARAG F.	31404732	
½"	ARAG M.	31404632	
	§ 3/4" BSP M.	31406532	
	§ 3/4" NPT M.	31408332	
	§ 3/4" NPT FEM.	P1002046	
	§ 1/2" NPT FEM.	P1002049	
	PTG. § 1" BSP M. (2)	31406432	
	§ 1" NPT M.	31408532	
	ARAG F. (3)	31406832	
	ARAG M. (4)	31406732	
	FLANGIA TEEJET	31408632	
1"	T5 M	P1002629	
	T5 F	P1002630	
	PTG. § 1" BSP M.	31400832	
	PTG. § 1" 1/4 BSP M. (5)	31400932	
	§ 1" NPT M.	31401032	
	§ 1" NPT FEM.	P1002050	
	§ 3/4" NPT FEM.	P1002047	
	ARAG F. (6)	31401232	
	ARAG M. (7)	31401132	
	FLANGIA TEEJET	31401932	
	FORCELLA FORK T5	P0004567	
	BANJO ø 50 mm.	31405232	
	T5 M. (10)	P1000603	
	T5 F. (11)	P1000602	
	O.RING 4143 VITON - T5	80013332	
1½"	ARAG F 873 473	P1002773	
	ARAG M 873 473	P1002774	
	§ 1" 1/2 BSP M. (8)	34400332	
	§ 1" 1/2 NPT M.	34400432	
	FORCELLA FORK T6	P0004566	
	BANJO ø 77 mm.	P1002171	
	T6 M. (12)	P1000623	
	O.RING 146 VITON - T6	80012932	
	2"	§ 2" BSP M. (9)	32400332
		§ 2" NPT M.	32400432
BANJO ø 83 mm.		32401932	
T7 M. (14)		P1000625	
O.RING 156 VITON - T7		80011432	
FORCELLA FORK T7		P0003646	
3"		FLANGIA 3" M.	P0005886
	FLANGIA BANJO 113	P0001052	
	FLANGIA BANJO 113 SHORT	P0006172	
	FLANGIA T9 M.	P0001588	
	FORCELLA T9	P0004501	
O.RING 4325 VITON - T9	80017032		

SPECIFICATIONS TECHNIQUES - DEBITMETRE TECHNISCHE MERKMALE - DURCHFLUSSMESSER ТЕХНИЧЕСКИЕ ХАРАКТЕРИСТИКИ - РАСХОДОМЕР

STANDARD - TURBO FLOW - ACIER INOX • ROSTFR. STAHL • СТАНДАРТНЫЙ TURBO FLOW - СТАЛЬ INOX

TAILLE MAß ТИПОРАЗМЕР	LITRES/MIN. LITER/MIN. Л/МИН.	IMPULSIONS/LITRE IMPULSE/LITER ИМПУЛЬС/Л	GALLONS/MIN. GALLONE/MIN. ГАЛЛОН/МИН.	IMPULSIONS/GALLON IMPULSE/GALLONE ИМПУЛЬС/ГАЛЛОН	HERTZ (MINI-MAXI) HERTZ (MIN-MAX) HZ (MIN-MAX)	ERREUR % FEHLER % ПОГРЕШНОСТЬ %
Mini ¼"	0,3-6	900÷1000	0,079÷1,58	237÷264	5÷100	±1
Mini ¼"	1-20	400÷450	0,26÷5,28	105÷119	7÷150	±1
½"	3-30	3500÷4000	0,8-8	924÷1056	175÷2000	±1
¾"	7-70	1600÷2000	1,8-18	422÷528	187÷2333	±1
1"	10 - 100	640÷710	2,6-26	169÷187	106÷1183	±1
1½"	35 - 350	150÷160	9,2-92	39÷42	87÷933	±1
2"	75 - 750	90÷100	19,8-198	23÷26	119÷1250	±1
2½"	100 - 1000	35÷40	26,4-264	9÷10,5	58÷667	±1
3"	150 - 1500	20÷23	39,63 - 396,3	5,2÷6	50÷575	±1
4"	300 - 3000	7÷9	79,26 - 792,6	1,8÷2,4	35÷450	±1
5"	450-4500	4÷6	119-1190	1÷1,6	30÷450	±1

RAPID CHECK (GRAND VOLUME • HOHES VOLUMEN • МАЛЫЙ ОБЪЕМ)

TAILLE MAß ТИПОРАЗМЕР	LITRES/MIN. LITER/MIN. Л/МИН.	IMPULSIONS/LITRE IMPULSE/LITER ИМПУЛЬС/Л	GALLONS/MIN. GALLONE/MIN. ГАЛЛОН/МИН.	IMPULSIONS/GALLON IMPULSE/GALLONE ИМПУЛЬС/ГАЛЛОН	HERTZ (MINI-MAXI) HERTZ (MIN-MAX) HZ (MIN-MAX)	ERREUR % FEHLER % ПОГРЕШНОСТЬ %
½"	3-30	3100÷3500	0,8÷8	845÷924	5678÷7570	±1
¾"	7-70	1650÷1850	1,8÷18	435÷488	18÷2333	±1
1"	3-20	3500÷4000	0,8-5.3	924÷1056	135÷1167	±1
1"	5-50	1000÷1300	1,3-13	264÷343	75÷917	±1

RAPID CHECK (FAIBLE VOLUME • GERINGES VOLUMEN • БОЛЬШОЙ ОБЪЕМ)

TAILLE MAß ТИПОРАЗМЕР	LITRES/MIN. LITER/MIN. Л/МИН.	IMPULSIONS/LITRE IMPULSE/LITER ИМПУЛЬС/Л	GALLONS/MIN. GALLONE/MIN. ГАЛЛОН/МИН.	IMPULSIONS/GALLON IMPULSE/GALLONE ИМПУЛЬС/ГАЛЛОН	HERTZ (MINI-MAXI) HERTZ (MIN-MAX) HZ (MIN-MAX)	ERREUR % FEHLER % ПОГРЕШНОСТЬ %
1"	10-100	600÷670	2,6-26	158÷177	100÷1117	±1
1" ¼	17-170	380÷420	4,5-45	100÷110	108÷1190	±1
1" ½	35-350	160÷170	9,2-92	42÷45	93÷992	±1
	10-400	160÷170	9,2÷105	42÷45	93÷992	±1
2"	75-750	90÷100	19,8-198	23÷26	119÷1250	±1

MAGNETIC FLOW

TAILLE MAß ТИПОРАЗМЕР	LITRES/MIN. LITER/MIN. Л/МИН.	IMPULSIONS/LITRE IMPULSE/LITER ИМПУЛЬС/Л	GALLONS/MIN. GALLONE/MIN. ГАЛЛОН/МИН.	IMPULSIONS/GALLON IMPULSE/GALLONE ИМПУЛЬС/ГАЛЛОН	HERTZ (MINI-MAXI) HERTZ (MIN-MAX) HZ (MIN-MAX)	ERREUR % FEHLER % ПОГРЕШНОСТЬ %
¼"	0,3-6	6000	0,08-1,58	1584	15-5000	±1
	1-15	1200	0,25-3,96	317	15-5000	±1
½"	3-60	600	0,8-15,85	158	15-5000	±1
1"	10-200	600	2,64-52,83	158	15-5000	±1
1"1/2	20-400	200	5,28-105,66	53	15-5000	±1
2"	45-900	100	11,88-237,75	26	15-5000	±1
3"	100-2000	60	26,41-528,34	16	15-5000	±1

IMPORTANT: LES CARACTÉRISTIQUES
INDIQUÉES CI-DESSUS NE SONT FOURNIES
QU'À TITRE INDICATIF. LES DÉBITMÈTRES
POLMAC NE PEUVENT ÊTRE UTILISÉS
POUR LA MESURE DE LIQUIDES INFLAM-
MABLES, IMPLOSIFS ET DE CARBURANTS.

WICHTIG: DIE MERKMALE SIND ALS
ANGABE GEMEINT UND DESHALB NICHT
VERBINDLICH. POLMAC-DURCHFLUSSMES-
SER DÜRFEN NICHT FÜR DIE MESSUNG
VON ENTFLAMMBAREN ODER IMPLOSIVEN
FLÜSSIGKEITEN ODER BRENNSTOFFEN
BENUTZT WERDEN.

ВНИМАНИЕ: ПРИВЕДЕННЫЕ ТЕХНИЧЕСКИЕ
ХАРАКТЕРИСТИКИ ЯВЛЯЮТСЯ
ОРИЕНТИРОВОЧНЫМИ. РАСХОДОМЕРЫ НЕ
ПРЕДНАЗНАЧЕНЫ ДЛЯ ЗАМЕРА ГОРЮЧИХ,
ВЗРЫВООПАСНЫХ И ТОПЛИВНЫХ
ЖИДКОСТЕЙ.

CAPTEURS MAGNETIQUES MAGNETISCHE SENSOREN МАГНИТНЫЕ ДАТЧИКИ

SIGNAL SINUSOÏDAL • SINUSWELLE • СИНУСОИДАЛЬНАЯ ВОЛНА

CODE	SPECIFICATIONS • MERKMALE • TEX. CARACTERISTIQUES	
30306032	1"-1"1/2"-2"-2"1/2	
30306032.CDE	1/2"-3"-4" ST.NYLON -1/2" -3/4" INOX	
30306032.CHI	1/2"-3"-4" ST.NYLON -1/2" -3/4" INOX	
30306032.DEU	1"-1"1/2"-2"-2"1/2	

SIGNAL SINUSOÏDAL RAPID CHECK • SINUSWELLE RAPID CHECK • СИНУСОИДАЛЬНАЯ ВОЛНА RAPID CHECK

CODE	SPECIFICATIONS • MERKMALE • TEX. CARACTERISTIQUES	
41308899	RAPID CHECK	
41308899.DEU	RAPID CHECK	

SIGNAL CARRÉ STANDARD • RECHTECKWELLE STANDAR • КВАДРАТНАЯ ВОЛНА STANDAR

CODE	SPECIFICATIONS • MERKMALE • TEX. CARACTERISTIQUES	
30303732	47K - 1"-1"1/2"-2"-2"1/2- * IN ESAURIMENTO	
30304399	22K - 1"-1"1/2"-2"-2"1/2- * IN ESAURIMENTO	
30309399	HALL EFFECT ST	
















SIGNAL CARRÉ RAPID CHECK • RECHTECKWELLE RAPID CHECK • КВАДРАТНАЯ ВОЛНА RAPID CHECK

CODE	SPECIFICATIONS • MERKMALE • TEX. CARACTERISTIQUES	
41310699	* IN ESAURIMENTO	


















SIGNAL CARRÉ AMPLIFIÉ STANDARD • VERSTÄRKTE RECHTECKWELLE STANDARD
КВАДРАТНАЯ ВОЛНА УСИЛЕННАЯ STANDARD

CODE	SPECIFICATIONS • MERKMALE • TEX. CARACTERISTIQUES	
30304999	3 WIRES-1"-1"1/2"-2"-2"1/2	
30308599	DIV.10:1 -1"-1"1/2"-2"-2"1/2	
30304999.CHI	1/2"-3"-4" ST.NYLON -1/2" -3/4" INOX	
30304999.DEU	1"-1"1/2"-2"-2"1/2	
30304999.2AM	1"-1"1/2"-2"-2"1/2	
303L4999	3 WIRES-ST.LED	













SIGNAL CARRÉ AMPLIFIÉ STANDARD • VERSTÄRKTE RECHTECKWELLE STANDARD • КВАДРАТНАЯ ВОЛНА УСИЛЕННАЯ STANDARD

CODE	SPECIFICATIONS • MERKMALE • TEX. ХАРАКТЕРИСТИКИ	DARD		
303L4999.CDE	½"-3"-4" ST.NYLON -1/2" -3/4" INOX -LED			
303L4999.CHI	½"-3"-4" ST.NYLON -1/2" -3/4" INOX -LED			
303L4999.DEU	1"-1"1/2"-2"-2"1/2 -LED			
303L4999.2AM	1"-1"1/2"-2"-2"1/2 -LED			
303L4999.C2A	½"-3"-4" ST.NYLON -1/2" -3/4" INOX -LED			











SIGNAL CARRÉ AMPLIFIÉ RAPID CHECK • VERSTÄRKTE RECHTECKWELLE RAPID CHECK • КВАДРАТНАЯ ВОЛНА УСИЛЕННАЯ RAPID CHECK

CODE	SPECIFICATIONS • MERKMALE • TEX. ХАРАКТЕРИСТИКИ			
41319699	DIV.10:1 RAPID CHECK			
41300399	RAPID CHECK			
41300399.DEU	RAPID CHECK			
41300399.2AM	RAPID CHECK			
413L0399	RAPID CHECK LED			
413L0399.DEU	RAPID CHECK LED			
413L0399.2AM	RAPID CHECK LED			












SIGNAL CARRÉ AMPLIFIÉ ALUMINIUM • VERSTÄRKTE RECHTECKWELLE ALUMINIUM • КВАДРАТНАЯ ВОЛНА УСИЛЕННАЯ АЛЮМИНИЙ

CODE	SPECIFICATIONS • MERKMALE • TEX. ХАРАКТЕРИСТИКИ			
303087AL	24V- 1"-1"1/2"-2"-2"1/2			
303087AL.CDE	24V - ½"-3"-4" ST.NYLON -1/2" -3/4" INOX			
303087AL.CHI	24V- ½"-3"-4" ST.NYLON -1/2" -3/4" INOX			
303087AL.DEU	24V - 1"-1"1/2"-2"-2"1/2			
303087AL.2AM	24V - 1"-1"1/2"-2"-2"1/2			
303087AL.C2A	24V - ½"-3"-4" ST.NYLON -1/2" -3/4" INOX			

SIGNAL CARRÉ AMPLIFIÉ ALUMINIUM • VERSTÄRKTE RECHTECKWELLE ALUMINIUM
• КВАДРАТНАЯ ВОЛНА УСИЛЕННАЯ АЛЮМИНИЙ

CODE	SPECIFICATIONS • MERKMALE • TEX. ХАРАКТЕРИСТИКИ		
303049AL	12V - 1"-1"1/2-2"-2"1/2		
303049AL.CHI	12V - 1/2"-3"-4" ST.NYLON -1/2" -3/4" INOX		
303049AL.DEU	12V - 1"-1"1/2-2"-2"1/2		
303049AL.2AM	12V - 1"-1"1/2-2"-2"1/2		
303049AL.C2A	12V - 1/2"-3"-4" ST.NYLON -1/2" -3/4" INOX		

SIGNAL CARRÉ AMPLIFIÉ RAPID CHECK ALUMINIUM
• VERSTÄRKTE RECHTECKWELLE RAPID CHECK ALUMINIUM
• КВАДРАТНАЯ ВОЛНА УСИЛЕННАЯ RAPID CHECK АЛЮМИНИЙ

CODE	SPECIFICATIONS • MERKMALE • TEX. ХАРАКТЕРИСТИКИ		
413003AL	RAPID CHECK		
413003AL.DEU	RAPID CHECK		
413003AL.2AM	RAPID CHECK		
413195AL	RAPID CHECK		
413195AL.DEU	RAPID CHECK		
413195AL.2AM	RAPID CHECK		

CABLE • KABEL • ПРОВОД = 2 MT

ACCESSOIRES • ZUBEHÖRE • КОМПЛЕКТУЮЩИЕ

CODE	SPECIFICATIONS • MERKMALE • TEX. ХАРАКТЕРИСТИКИ		CODE	SPECIFICATIONS • MERKMALE • TEX. ХАРАКТЕРИСТИКИ	
83002399	CONN. F. - AK		30303431	PROTEZ. SENSORE - RUBBER GUARD	
83002299	CONN. M. - AK		83000700	SPINA 3 POLI - 3 PIN PLUG	
83004099	CONN. F. - DEUTSCH		83012899	CONN. F. - SUPERSEAL 1.5	
83004699	CONN. M. - DEUTSCH		83012999	CONN. M. - SUPERSEAL	

PONY FLOW 5 - STANDARD • СТАНДАРТНЫЙ
AFFICHEUR A PILES AVEC CAPTEUR INCORPORE
BATTERIEGESPEISTER ANZEIGER MIT EINGEBAUTEM SENSOR
ЭЛЕКТРОННЫЙ ДИСПЛЕЙ СО ВСТРОЕННЫМ ДАТЧИКОМ

AFFICHEUR POUR MESURES ET LECTURES DU DEBIT

L'afficheur graphique multi langues programmable peut indiquer: le volume cumulatif débité (avec mise à zéro), le volume cumulatif débité (sans mise à zéro) et le volume partiel dans plusieurs unités de mesure: litres, gallons par minute, mètres cubes/heure. Il peut être appliqué sur tous les modèles de débitmètres à turbine que nous produisons. Erreur maximum de lecture: ±1%. Afficheur éclairé par l'arrière. Alimenté par piles a 9 Volts. Équipé de capteur de luminosité pour en augmenter l'autonomie et réaliser de plus grandes économies d'énergie.

ANZEIGE FÜR DURCHFLUSSMESSUNGEN UND -ABLESUNGEN

Auf dem programmierbaren, mehrsprachigen graphischen Display können folgende Werte angezeigt werden: kumuliertes abgegebenes Volumen (mit Nullstellung), kumuliertes abgegebenes Volumen (nicht nullstellbar) und Teilvolumen in verschiedenen Maßeinheiten: in Litern, Gallonen pro Minute oder Kubikmetern pro Minute. Die Anzeige kann auf allen von uns erzeugten Turbinen-Durchflussmessern montiert werden. Maximaler Ablesefehler: ±1%. Display mit Hintergrundbeleuchtung. 9 Volts Batteriespeisung. Mit Helligkeitssensor ausgerüstet, um die Autonomie und Energieeinsparung zu erhöhen.

ДИСПЛЕЙ ДЛЯ ПРОСМОТРА РЕЗУЛЬТАТОВ ИЗМЕРЕНИЙ

На программируемый графический дисплей выводятся (на разных языках) данные: общий объем (с обнулением), общий объем (без обнуления), частичный объем в различных ед. измерения: л, галл./мин, куб.м/час. Дисплей может устанавливаться на все модификации турбинных расходомеров производимых Полмак. Максимальная погрешность :±1%. Дисплей имеет подсветку. Питание : батарейка 9 V. Дисплей оснащен световым датчиком для увеличения продолжительности автономной работы и энергосбережения.



DISPLAY	COD.
PONY FLOW 5 REMOTE	RE379016

DISPLAY	COD.
PONY FLOW 5	00379016
PONY FLOW 5C *	0037901C

* VERSION A BROCHE LONGUE POUR DEBITMETRE ½" EN NYLON ET ½" - ¾" EN ACIER INOX

* VERSION MIT LANGEM STIFT FÜR DURCHFLUSSMESSER ½" NYLON UND ½" - ¾" EDELSTAHL

* МОДИФИКАЦИЯ С ВЫСОКИМ ШТУЦЕРОМ ДЛЯ РАСХОДОМЕРА ½" НЕЙЛОН И ½" - ¾" INOX



EXEMPLE D'APPLICATION AVEC DÉBITMÈTRES RAPID CHECK 20 BAR
ANWENDUNGSBEISPIEL MIT 20 BAR RAPID CHECK-DURCHFLUSSMESSER
ПРИМЕР ИСПОЛЬЗОВАНИЯ С РАСХОДОМЕРОМ STANDARD 20 БАР:
PAG. 5

STANDARD DEBITMETRES
STANDARD DURCHFLUSSMESSER
СТАНДАРТНЫЙ РАСХОДОМЕР STANDARD:
PAG. 5-28

PONY FLOW 5 - RAPID CHECK
AFFICHEUR A PILES AVEC CAPTEUR INCORPORE
BATTERIEGESPEISTER ANZEIGER MIT EINGEBAUTEM SENSOR
ЭЛЕКТРОННЫЙ ДИСПЛЕЙ СО ВСТРОЕННЫМ ДАТЧИКОМ

AFFICHEUR POUR MESURES ET LECTURES DU DEBIT

L'afficheur graphique multi langues programmable peut indiquer: le volume cumulatif débité (avec mise à zéro), le volume cumulatif débité (sans mise à zéro) et le volume partiel dans plusieurs unités de mesure: litres, gallons par minute, mètres cubes/heure. Il peut être appliqué sur tous les modèles de débitmètres à turbine que nous produisons. Erreur maximum de lecture: $\pm 1\%$. Afficheur éclairé par l'arrière. Alimenté par piles a 9 Volts. Équipé de capteur de luminosité pour en augmenter l'autonomie et réaliser de plus grandes économies d'énergie.

ANZEIGE FÜR DURCHFLUSSMESSUNGEN UND -ABLESUNGEN

Auf dem programmierbaren, mehrsprachigen graphischen Display können folgende Werte angezeigt werden: kumuliertes abgegebenes Volumen (mit Nullstellung), kumuliertes abgegebenes Volumen (nicht nullstellbar) und Teilvolumen in verschiedenen Maßeinheiten: in Litern, Gallonen pro Minute oder Kubikmetern pro Minute. Die Anzeige kann auf allen von uns erzeugten Turbinen-Durchflussmessern montiert werden. Maximaler Ablesefehler: $\pm 1\%$. Display mit Hintergrundbeleuchtung. 9 Volts Batteriespeisung. Mit Helligkeitssensor ausgerüstet, um die Autonomie und Energieeinsparung zu erhöhen.

ДИСПЛЕЙ ДЛЯ ПРОСМОТРА РЕЗУЛЬТАТОВ ИЗМЕРЕНИЙ

На программируемый графический дисплей выводятся (на разных языках) данные: общий объем (с обнулением), общий объем (без обнуления), частичный объем в различных ед. измерения: л, г/мин, куб.м/час. Дисплей может устанавливаться на все модификации турбинных расходомеров производимых Полмак. Максимальная погрешность $\pm 1\%$. Дисплей имеет подсветку. Питание : батарейка 9 V. Дисплей оснащен световым датчиком для увеличения продолжительности автономной работы и энергосбережения.



COD.

RC379016

- AVEC CAPTEUR A SIGNAL SINUSOIDAL
- MIT SENSOR SINUSIMPULSE
- С ДАТЧИКОМ СИНУСОИДАЛЬНОЙ ВОЛНЫ



EXEMPLE D'APPLICATION AVEC DÉBITMÈTRES RAPID CHECK 20 BAR
ANWENDUNGSBEISPIEL MIT 20 BAR RAPID CHECK-DURCHFLUSSMESSER
ПРИМЕР ИСПОЛЬЗОВАНИЯ С РАСХОДОМЕРОМ STANDARD 20 BAR:
PAG. 8

RAPID CHECK DEBITMETRES
RAPID CHECK DURCHFLUSSMESSER
РАСХОДОМЕР RAPID CHECK:
PAG. 7-21

PONY PLUS 5.1 - 12 VOLTS
AFFICHEUR POUR DEBITMETRE ELECTRONIQUE
ANZEIGER FÜR ELEKTRONISCHEN DURCHFLUSSMESSER
ЭЛЕКТРОННЫЙ ДИСПЛЕЙ ДЛЯ РАСХОДОМЕРА

ECRAN A RETRO-ECLAIRAGE AVEC COMMANDES TACTILES.

Ecran tactile à couleurs 3,5". Photo détecteur pour le réglage du rétro-éclairage. Menu multilingue en français, anglais, italien et allemand. Porte USB pour télécharger les données cueillis. Economie d'énergie par arrêt après quelques minutes d'inactivité. Choix du numéro des décimales après la virgule. Protocole ISOBUS. Système de fixation postérieur prévu pour ventouse. Dispose de deux entrées de signal de mesure : du flux, de la vitesse et du niveau de remplissage. Alimentation 12Vcc. Branché à un débitmètre, visualise le volume cumulé et débité (parmi mise à zéro) jusqu'à 999.999 unités et le volume partiel en plusieurs unités de mesure : litres, gallons Usa, mc/h. Programmation impulsions pour étalonnage de liquides à différents températures et viscosités. Programmation impulsions pour mesures de débitmètres à partir de 1/2" jusqu'à 4". Peut être branché à des capteurs à onde carrée. Compatible avec support ventouse RAM-MOUNT.

HINTERLEUCHTETE ANZEIGER MIT TOUCHSCREEN-BEDIENUNG

Digitale Farbanzeiger mit berührungsempfindlichem 3,5 Zoll-Display. Lichtsensor für Anpassung der Hintergrundbeleuchtung. Mehrsprachige Menu: Französisch, Englisch, Italienisch und Deutsch. Eingabe USB-Stick, um die erfasste Daten herunterzuladen. Energieeinsparung durch automatische Abschaltung nach einigen Minuten Inaktivität. Möglichkeit um die Anzahl der Dezimalstellen zu wählen. Isobus-Protokoll. Hinteres Halterungssystem für Saugnapfbefestigung ausgelegt. Verfügt über zwei Signaleingänge für die Messung von Durchfluss, Geschwindigkeit und Füllstand. Stromversorgung durch 12V DC-Netzteil. In Verbindung mit einem Durchflussmesser zeigt das Display Gesamt-Spritzvolumen (mit Nullstellung) bis 999.999 Einheiten und Teilvolumen in verschiedenen Maßeinheiten: Liter, amerikanische Gallonen, Kubikmeter pro Stunde. Impulseinstellung zur Anpassung von Flüssigkeiten mit unterschiedlichen Temperaturen und Viskositäten. Impulseinstellung je nach Durchflussmessersmaß von 1/2" bis 4". Kann mit Rechteckwelle Sensoren verbunden werden. Kompatibel mit Ram-Mount Saugnapfhalterung.

СЕНСОРНЫЙ ДИСПЛЕЙ С ПОДСВЕТКОЙ

Цветной цифровой дисплей с сенсорным экраном 3,5". Фотоэлемент для регулирования подсветки. Меню на разных языках (фр., англ., ит., нем.) Вход USB для экспорта данных. Режим энергосбережения (подсветка гаснет при неиспользовании в теч. неск.мин.). Возможность выбора десятичных знаков после запятой. Протокол isobus. Заднее крепление на присоску. Два сигнальных входа для замера: потока, скорости и уровня наполнения. Питание от 12 Vcc.

Подключается к литровому счетчику, показывает расход в литрах в минуту в реальном времени и общий поток. Вы можете установить количество

вы хотите иметь выходной сигнал на достигнутом значении. Сигнал (2,6 A) на выходе может генерировать световые или звуковые импульсы, он может командовать

редукторный двигатель с 12 В пер. или электромагнитный клапан или двигатель. Совместимость с всасывающим креплением RAM-MOUNT



DISPLAY	COD.
PONY PLUS 5.1	P0005810



COD.
01307499



PONY PLUS 5.4 - 12 VOLTS
AFFICHEUR POUR DEBITMETRE ELECTRONIQUE
ANZEIGER FÜR ELEKTRONISCHEN DURCHFLUSSMESSER
ЭЛЕКТРОННЫЙ ДИСПЛЕЙ ДЛЯ РАСХОДОМЕРА

ECRAN A RETRO-ECLAIRAGE AVEC COMMANDES TACTILES.

Ecran tactile à couleurs 3,5". Photo détecteur pour le réglage du rétro-éclairage. Menu multilingue en français, anglais, italien et allemand. Porte USB pour télécharger les données cueillis. Economie d'énergie par arrêt après quelques minutes d'inactivité. Choix du numéro des décimales après la virgule. Protocole ISOBUS. Système de fixation postérieur prévu pour ventouse. Dispose de deux entrées de signal de mesure : du fluxe, de la vitesse et du niveau de remplissage. Alimentation 12Vcc. Branché à un débitmètre visualise le débit en litres/minute en temps réel et le débit totale. Opportunité de programmer les quantités souhaitées pour avoir un signal en sortie à valeur atteint. Le signal (2,6A) en sortie peut produire des impulsions lumineuses ou sonores, peut piloter un motoréducteur 12Vcc. ou une électrovanne ou un moteur compatible avec support ventouse RAM-MOUNT.

HINTERLEUCHTETE ANZEIGER MIT TOUCHSCREEN-BEDIENUNG

Digitale Farbanzeiger mit berührungsempfindlichem 3,5 Zoll-Display. Lichtsensor für Anpassung der Hintergrundbeleuchtung. Mehrsprachige Menu: Französisch, Englisch, Italienisch und Deutsch. Eingabe USB-Stick, um die erfasste Daten herunterzuladen. Energieeinsparung durch automatische Abschaltung nach einigen Minuten Inaktivität. Möglichkeit um die Anzahl der Dezimalstellen zu wählen. Isobus-Protokoll. Hinteres Halterungssystem für Saugnapfbefestigung ausgelegt. Verfügt über zwei Signaleingänge für die Messung von Durchfluss, Geschwindigkeit und Füllstand. Stromversorgung durch 12V DC-Netzteil. In Verbindung mit einem Durchflussmesser zeigt das Display in Echtzeit den Durchfluss in Liter/Minute und den Gesamtdurchfluss. Man kann gewünschte Mengen einstellen, damit bei erreichtem Wert ein Ausgangssignal gegeben wird. Das Ausgangssignal (2,6 A) kann Licht oder Tonimpulse erzeugen oder einen 12V Gleichstrom Getriebemotor, ein Magnetventil, einen Motor steuern. Kompatibel mit Ram-Mount Saugnapfhalterung.

СЕНСОРНЫЙ ДИСПЛЕЙ С ПОДСВЕТКОЙ

Цветной цифровой дисплей с сенсорным экраном 3,5". Фотоэлемент для регулирования подсветки. Меню на разных языках (фр., англ., ит., нем.) Вход USB для экспорта данных. Режим энергосбережения (подсветка гаснет при неиспользовании в теч. неск.мин.). Возможность выбора десятичных знаков после запятой. Протокол isobus. Заднее крепление на присоску. Два сигнальных входа для замера: потока, скорости и уровня наполнения. Питание от 12 Vcc. При подсоединении к расходомеру на экран выводятся данные производительности л/мин. в реальном времени и общего объема. Возможно программирование требуемого объема с получением на выходе сигнала при его достижении. Выходной сигнал (2,6A) может производить световые или звуковые импульсы, может управлять моторедуктором 12Vcc., эл. клапаном или мотором. Крепление на присоску RAM MOUNT



DISPLAY	COD.
PONY PLUS 5.4	P0005810.4

COD.
01307499



ALIMENTATEURS
SPEISEGERÄTE
ПИТАТЕЛЬ:
PAG 46

PONY PLUS 1 - 12 VOLTS
AFFICHEUR POUR DEBITMETRE ELECTRONIQUE
ANZEIGER FÜR ELEKTRONISCHEN DURCHFLUSSMESSER
ЭЛЕКТРОННЫЙ ДИСПЛЕЙ ДЛЯ РАСХОДОМЕРА

AFFICHEUR AVEC ECLAIRAGE ARRIERE POUR LECTURES DE DEBIT

L'afficheur indique: le volume cumulatif débité (avec retour à zéro) jusqu'à 999.999 unités, le volume partiel en mesures différentes: litres, gallons anglais, gallons américains. Sélection des impulsions pour le calibrage de liquides ayant des températures ou des viscosité différentes. Sélection des impulsions pour débitmètres de ½" à 4". Il peut être connecté à des capteurs à signal sinusoïdal, à signal carré ou effet Hall. Disponible dans la version à commande de réinitialisation à distance.

HINTERGRUNDBELEUCHTETER ANZEIGER FÜR FLUSSANZEIGEN

Das Display kann anzeigen: versprühtes Summenvolumen (mit Nullstellung) bis 999.999 Einheiten - Teilvolumen in verschiedenen Maßeinheiten: Liter, Gallonen Usa, Imperial Gallonen - Impulseeinstellung zur Anpassung von Flüssigkeiten mit verschiedenen Temperatur und Viskosität - Impulseeinstellung je nach Durchflußmessersmaß von ½ bis 4". Läßt sich mit Sensoren mit Sinuswelle, Rechteckwelle, Hall-Effekt verbinden. Erhältlich in der Ausführung mit Reset-Fernsteuerung.

ДИСПЛЕЙ С ПОДСВЕТКОЙ ДЛЯ СЧИТЫВАНИЯ ПОКАЗАНИЙ

Виды замеров : общий объем (с обнулением) до 999.999 ед. и частичный объем в различных ед. измерения: л, галлоны. Установка импульсов для тарирования жидкостей с различной температурой и вязкостью. Установка импульсов по типоразмерам расходомеров от ½" до 4". Возможно подключение датчиков синусоидальной, квадратной волны и датчика Холла. Есть модификация с функцией дистанционной перезагрузки.



DISPLAY	COD.
PONY PLUS 1	00370002
PONY PLUS 1 RESET	00370002.1

- ALIMENTE PAR CABLE A 12 VOLTS
- 12 VOLT SPEISUNG
- ПИТАНИЕ ОТ ПРОВОДА 12 V

- SANS CABLES DE CONNEXION
- OHNE VERBINDUNGSKABEL
- БЕСПРОВОДНОЙ



- Pour commander uniquement l'afficheur, préciser le type de capteur à installer. Nous pourrions ainsi vous livrer l'appareil déjà prêt.
- Wird nur der Anzeiger bestellt, geben Sie bitte den Typ des anzuschließenden Sensors an: Sie bekommen dann ein dementsprechend vorbereitetes Gerät.
- При заказе только дисплея следует обязательно уточнять тип датчика.

ACCESSOIRES • ZUBEHÖRE • КОМПЛЕКТУЮЩИЕ

CÂBLE POUR CAPTEUR DE DÉBIT AVEC CONNECTEUR DEUTSCH - 4,5 MT. *
LANGES FLUSSSENSOR-KABEL MIT DEUTSCH STECKER - 4,5 MT. *
ПРОВОД ДАТЧИКА С РАЗЪЕМОМ DEUTSCH - M. 4,5

COD.
30302899

RESET BOX
01310599

- *= LONGUEURS DIFFÉRENTES DISPONIBLES SUR DEMANDE
- * AUF WUNSCH ANDERE LÄNGEN
- * ДРУГАЯ ДЛИНА - НА ЗАКАЗ

CAPTEURS • SENSOREN • ДАТЧИКИ	COD.
CAPTEUR STANDARD SIGNAL SINUSOIDAL AVEC CONNECTEUR DEUTSCH (BROCHE LONGUE) * SINUSWELLEN STANDARDSENSOR MIT DEUTSCH STECKER (LANGEM STIFT)* СТАНДАРТНЫЙ ДАТЧИК СИНУСОИДАЛЬНОЙ ВОЛНЫ С РАЗЪЕМОМ DEUTSCH (ВЫСОКИЙ ШТУЦЕР)*	30306032.CDE
CAPTEUR STANDARD SIGNAL SINUSOIDAL AVEC CONNECTEUR DEUTSCH SINUSWELLEN STANDARDSENSOR MIT DEUTSCH STECKER СТАНДАРТНЫЙ ДАТЧИК СИНУСОИДАЛЬНОЙ ВОЛНЫ С РАЗЪЕМОМ DEUTSCH	30306032.DEU
CAPTEUR STANDARD SIGNAL CARRE AVEC CONNECTEUR DEUTSCH (BROCHE LONGUE)* RECHTECKWELLEN STANDARDSENSOR MIT DEUTSCH STECKER (LANGEM STIFT) * СТАНДАРТНЫЙ ДАТЧИК КВАДРАТНОЙ ВОЛНЫ С РАЗЪЕМОМ DEUTSCH (ВЫСОКИЙ ШТУЦЕР)*	30304999.CDE
CAPTEUR STANDARD SIGNAL CARRE AVEC CONNECTEUR DEUTSCH RECHTECKWELLEN STANDARDSENSOR MIT DEUTSCH STECKER СТАНДАРТНЫЙ ДАТЧИК КВАДРАТНОЙ ВОЛНЫ С РАЗЪЕМОМ DEUTSCH	30304999.DEU
SENSEUR RAPID CHECK ONDA SINUSOIDALE CON CONNETTORE DEUTSCH RAPID CHECK SINUS WAVE SENSOR WITH DEUTSCH CONNECTOR SENSOR RAPID CHECK ONDA SINUSOIDAL CON CONECTOR DEUTSCH	41308899.DEU
CAPTEUR RAPID CHECK SIGNAL CARRE AVEC CONNECTEUR DEUTSCH RECHTECKWELLEN RAPID CHECK SENSOR MIT DEUTSCH STECKER ДАТЧИК RAPID CHECK КВАДРАТНОЙ ВОЛНЫ С РАЗЪЕМОМ DEUTSCH	41300399.DEU



DEBITMETRES
DURCHFLUSSMESSER
РАСХОДОМЕР:
PAG. 5-28

ALIMENTATEURS
SPEISEGERÄTE
ПИТАТЕЛЬ:
PAG. 46

- *= POUR DEBITMETRE ½" EN NYLON ET ½" - ¾" EN ACIER INOX
- * FÜR DURCHFLUSSMESSER ½" NYLON UND ½" - ¾" EDELSTAHL
- * ДЛЯ РАСХОДОМЕРА ½" НЕЙЛОН И ½" - ¾" INOX

PONY PLUS 4 - 12 VOLT AFFICHEUR POUR DEBITMETRE ELECTRONIQUE ANZEIGER FÜR ELEKTRONISCHEN DURCHFLUSSMESSER ЭЛЕКТРОННЫЙ ДИСПЛЕЙ ДЛЯ РАСХОДОМЕРА

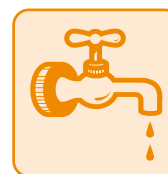
DISPOSITIF DE MESURE ET DE LECTURE DES QUANTITES DE PRODUITS LIQUIDES, AVEC COMMANDE ET SYSTEME D'ARRET. Relié à un débitmètre affiche il affiche le débit en litres/min. en temps réel et le débit total. Après avoir introduit toutes les valeurs requises, il envoie un signal en sortie dès qu'il atteint les totaux programmés. Le signal (10A) à la sortie peut entraîner des impulsions lumineuses ou sonores, peut commander un motoréducteur 12Vcc ou une électrovanne qui coupe l'alimentation d'un moteur.

VORRICHTUNG ZUM MESSEN UND ANZEIGEN VON FLÜSSIGKEITSMENGEN, MIT SPERRBEFEHL UND -SYSTEM. In Verbindung mit einem Durchflußmesser zeigt sie in Realzeit den Durchfluß in Liter/Minute und den Gesamtdurchfluß an. Man kann gewünschte Mengen einstellen, damit bei erreichtem Wert ein Ausgangssignal gegeben wird. Das Ausgangssignal (10A) kann Licht- oder Tonimpulse erzeugen oder einen 12 V Gleichstrom Getriebemotor oder ein Magnetventil, das die Versorgung eines Motors unterbricht, steuern.

ИЗМЕРИТЕЛЬНЫЙ ПРИБОР ДЛЯ ЗАМЕРА И СЧИТЫВАНИЯ ПОКАЗАНИЙ ПОТОКА ЖИДКОСТИ С ПРИВОДОМ И ФУНКЦИЕЙ АВТОМАТИЧЕСКОГО ОТКЛЮЧЕНИЯ. При подсоединении к расходомеру измеряет производительность л/мин. в реальном времени и общую производительность. Имеется возможность программирования пропуска конкретного объема с получением на выходе сигнала о его достижении. Сигнал (10 А) на выходе для генерирования светового или звукового импульса, управления редукторным двигателем 12 Vcc или эл. клапаном, отключающим питание двигателя.



DISPLAY	COD.
PONY PLUS 4 (10A)	00379015



STOP • СТОП



STOP • СТОП



- EXEMPLE D'APPLICATION
- ANWENDUNGSBEISPIEL
- ПРИМЕР ПРИМЕНЕНИЯ



CABLE ET CAPTEURS
KABEL UND SENSOREN
ПРОВОД И ДАТЧИКИ:
PAG. 32

ALIMENTATEURS
SPEISEGERÄTE
ПИТАТЕЛЬ:
PAG. 46

PRO-FLOW

DEBITMETRES A TURBINE AVEC ARRET AUTOMATIQUE PROGRAMMABLE

Disponibles dans les mesures 1"½ (35-350 l/mn), 2" (75-750 l/mn) et 2"½ (100-1000 l/mn). Pression maximum 3 bars. Permet de programmer la quantité lors du transvasement du liquide, lorsque la valeur paramétrée est atteinte, le passage ouvert manuellement par levier se ferme automatiquement et avertit l'opérateur par un signal sonore. Réalisés dans les versions Compact (1) et à Distance (2) ils peuvent commander d'autres services extérieurs (maxi 5A.) comme une électrovanne. Les versions Parallel sont développées avec le capteur de niveau, pouvant être commandé séparément.

DURCHFLOSSMESSER MIT TURBINE MIT PROGRAMMIERBARER AUTOMATIKSPERRE

Verfügbar in den Größen 1"½ (35-350 l/min), 2" (75-750 l/min) und 2"½ (100-1000 l/min). Maximaldruck 3 bar. Ermöglicht die Programmierung der Umfüllmenge von Flüssigkeiten; bei Erreichen des eingestellten Werts wird der manuell mit Hebeln geöffnete Durchfluss automatisch geschlossen und der Bediener wird mit einem Signalton darauf hingewiesen. Ausführung in den Versionen Kompakt (1) und Ferngesteuert (2), auch andere Außeneinrichtungen wie ein Elektroventil können damit gesteuert werden (max. 5A.). Die Parallel-Versionen können um einen separat bestellbaren Füllstandsensor erweitert werden.

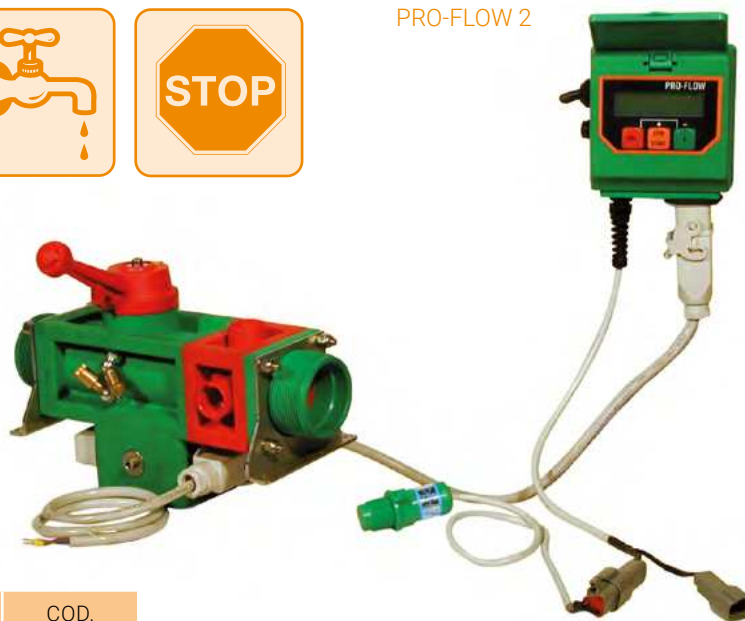
ТУРБИНЫЙ РАСХОДОМЕР С ПРОГРАММИРУЕМЫМ АВТОМАТИЧЕСКИМ ОТКЛЮЧЕНИЕМ

Тип - 1"½ (35-350 л/мин.), 2" (75-750 л/мин.) и 2"½ (100-1000 л/мин.). Максимальное давление – 3 БАР. С использованием прибора осуществляется программирование объема расхода жидкости. При достижении запрограммированного объема открытая вручную подача блокируется автоматически и подается звуковой сигнал. Модификации Compacto (1) и Remoto (2) могут управлять дополнительными опциями (макс. 5), например, : эл.клапаном. Модификация Parallel дополнительно оснащается (заказывается отдельно) извещателем уровня.

PRO-FLOW 1



PRO-FLOW 2



- SANS BRIDES DE FIXATION RAPIDE
- OHNE FLANSCHEN MIT SCHNELLEBFESTIGUNG
- БЕЗ БЫСТРОРАЗЪЕМНОГО ФЛАНЦА

PRO-FLOW 1	(A) SIGNAL • СИГНАЛ	(B) SIGNAL • СИГНАЛ	COD.
1" ½	12Vcc.	0 Vcc.	00379007
2"	12Vcc.	0 Vcc.	003790G2
2" ½	12Vcc.	0 Vcc.	00379013

PRO-FLOW 2	(A) SIGNAL • СИГНАЛ	(B) SIGNAL • СИГНАЛ	COD.
1" ½	12Vcc.	0 Vcc.	00379010
2"	12Vcc.	0 Vcc.	003790G3
2" ½	12Vcc.	0 Vcc.	00379014

- (A) = SIGNAL À LA SORTIE AVEC PAPILLON OUVERT
 • AUSGANGSSIGNAL BEI GEÖFFNETER KLAPPE
 • ВЫХОДНОЙ СИГНАЛ ПРИ ОТКРЫТОМ ДРОССЕЛЕ
 (B) = SIGNAL À LA SORTIE AVEC PAPILLON FERMÉ
 • AUSGANGSSIGNAL BEI GESCHLOSSENER KLAPPE
 • ВЫХОДНОЙ СИГНАЛ ПРИ ЗАКРЫТОМ ДРОССЕЛЕ

BRIDES • FLANSCH • ФЛАНЕЦ

	DESCR.	COD.	IN - OUT
1"½	1"½ M. BSP	P0001655	IN
	1"½ M. BSP	44309032	OUT
	1"½ M. NPT	44309132	OUT
	BJ Ø52 mm.	44314932	OUT
2"	2" M. BSP	42300132	IN - OUT
	2" M. NPT	42300232	IN - OUT
	BJ Ø77 mm.	42308532	IN - OUT
2"½	2"½ M. BSP	33500332	IN - OUT

- M. = AVEC FILET MALE
 • MIT AUSSENGEWINDE
 • ШТЫРЕВОЙ
 BJ = BANJO



ALIMENTATEURS
SPEISEGERÄTE
ПИТАТЕЛЬ:
PAG. 46

PRO-FLOW LEVEL

Capteur de niveau antidébordement, appliqué sur la citerne, qui permet à l'instrument de se fermer automatiquement lorsque le liquide atteint le niveau maximum. Lorsque la citerne est pleine, l'arrêt s'effectue également même si l'on a atteint la valeur paramétrée. Le système permet, en toute sécurité, le remplissage total des citernes en évitant que le liquide ne déborde. Il peut être accouplé aux versions Pro-Flow Parallel à turbine.

Überlaufschutzsensor zum Anbringen am Tank, der eine automatische Sperre des Geräts auslöst, wenn die Flüssigkeit den Höchststand erreicht. Sobald der Tank voll ist erfolgt auch dann eine automatische Sperre, wenn der eingestellte Wert nicht erreicht wurde. Das System ermöglicht ein völlig sicheres Anfüllen des gesamten Tanks und verhindert das Überlaufen der Flüssigkeit. Kann mit den Versionen Pro-Flow Parallel mit Turbine verwendet werden.

Срабатывание установленного на цистерну датчика контроля уровня при достижении максимально допустимого значения приводит к автоматическому прекращению подачи. Устройство подачи закрывается также и при полном заполнении цистерны, даже если запрограммированное значение не достигнуто. Устройство обеспечивает максимально надежное заполнение цистерны, не допуская перелива. Устройство применяется с модификацией турбинного расходомера Pro-Flow Parallel.



PRO-FLOW LEVEL	COD.
PLASTIQUE PLASTIK ПЛАСТИК	01331799
CABLE KABEL ПРОВОД 4,5 МТ. + CONN. DEUTSCH + РАЗЪЕМ DEUTSCH	01332899

- UNIQUEMENT POUR PRO-FLOW 12 VOLT
- AUSSCHLIESSLICH FÜR PRO-FLOW 12 VOLT
- ТОЛЬКО ДЛЯ PROFLOW 12 V



PRO-FLOW MAGNETIC

Disponibles dans les mesures 1½ (20-400 l/mn) et 2" (45-900 l/mn). Pression maximum 8 bars. Grâce à l'absence de composants internes en mouvement, il est particulièrement indiqué pour la mesure de liquides agressifs ou ayant de petites particules solides en suspension. Par rapport à la version du Pro-Flow avec le débitmètre à turbine, ce modèle n'offre pas les fonctions de signal sonore, de la commande extérieure de 5A et de la connexion avec le capteur de niveau.

Erhältlich in den Größen 1½ (20-400 l/min) und 2" (45-900 l/min). Maximaldruck 8 bar. Da er über keine beweglichen Innenteile verfügt, ist er besonders zum Messen von aggressiven Flüssigkeiten oder von Flüssigkeiten, die kleine, feste Schwebeteilchen enthalten, geeignet. Im Vergleich zur Version Pro-Flow mit Durchlaufmesser mit Turbine enthält dieses Modell keine Signaltonanzeige, keine Außeneinrichtung mit 5A und keinen Füllstandsensoren.

Тип - 1½ (20-400 л/мин.) и 2" (45-900 л/мин.). Максимальное давление -8 БАР. Ввиду отсутствия внутренних ходовых частей особенно рекомендуется для замера агрессивных жидкостей или жидкостей с твердыми взвесями. В отличие от модификации Pro-Flow с турбинным расходомером эта модификация не имеет функцию звукового сигнала, не оснащена 5А устройством управления дополнительными опциями и не имеет разъема для подключения датчика уровня.



PRO-FLOW MAGNETIC	COD.
1½ PARALLEL 1½ ПАРАЛЛЕЛЬ	00379012
2" PARALLEL 2" ПАРАЛЛЕЛЬ	00379011

PRO-FLOW 9 VOLT

Pro-Flow à débitmètre à turbine avec arrêt automatique programmable : permet de programmer la quantité voulue de transvasement du liquide; quand cette quantité est atteinte, le système arrête automatiquement le flux. Fourni avec raccord fileté 2" mâle. Alimentation sur batterie de 9V fournie ou alimentation externe sur 12Vcc. Écran numérique, port USB pour exporter les données de fonctionnement, sortie à contact NO/NF et signal en entrée pour le branchement d'un détecteur du niveau de remplissage. Débit jusqu'à 500 litres/minute (132 GPM) et pression maximale de service de 12 bar (174 psi). Pression minimum 0.5 bar.

Pro-Flow mit Turbinen-Durchflussmesser mit programmierbarem Automatik-Stopp gestattet die Programmierung der gewünschten Durchflussmenge der Flüssigkeit: Wurde diese erreicht, stoppt das System den Durchfluss automatisch. Mit 2-Zoll-Außengewindeanschluss geliefert. Stromversorgung mit interner 9 Volt-Batterie oder externem 12 VDC-Netzteil. Digitaldisplay, USB-Port zum Exportieren von Betriebsdaten, Ausgang mit NO/NC-Kontakt und Eingangssignal für den Anschluss an den Füllstandssensor. Durchsatz bis 500 l/min (132 gpm) und maximaler Betriebsdruck 12 bar (174 psi). Mindestdruck 0.5 bar

Турбинный расходомер Pro-Flow с программируемой функцией автоматического отключения позволяет запрограммировать количество объема перекачиваемой жидкости. При достижении запрограммированного объема устройство автоматически прекращает подачу. В комплекте: резьбовой штуцер 2". Питание – батарейка 9 В в комплекте или внешний питатель 12Vcc. Цифровой дисплей, USB вход для экспорта рабочих данных, выход NA/NC, входной сигнал для подсоединения датчика уровня. Пропускная способность до 500 л/мин. (132 GPM), максимальное рабочее давление 12 БАР (174 psi).



DISPLAY	COD.
PRO-FLOW 9V	P0005753

PRO-FLOW LEVEL 9 VOLT	COD.
PLASTIQUE PLASTIK ПЛАСТИК	01331799.1
CABLE KABEL ПРОВОД 4,5 МТ. + CONN. DEUTSCH + РАЗЪЕМ DEUTSCH	01332899.1

- UNIQUEMENT POUR PRO-FLOW 9 VOLT
- AUSSCHLIESSLICH FÜR PRO-FLOW 9 VOLT
- ТОЛЬКО ДЛЯ PROFLOW 9 V



PONY RPM PLUS - 12 VOLT

APPAREIL DE MESURE ET LECTURE DE TOURS MINUTE.

Pony RPM rétroéclairé, alimenté 12 volt courant continue, détecte en temps réel la vitesse des tours par minute de tout arbre rotatif complet de disque denté de détection, branché à l'afficheur. Equipé de dispositif pour le commande à distance, d'un actionneur ou moteur électrique, pour augmenter or reduire les tours. Programmation par l'opérateur de la valeur minimum et de la valeur maximum, activable parmi du clavier comment la valeur de « 0 ».

Indiqué pour l'utilisation avec rampe pour irroration équipée de manche à l'air.

GERÄT ZUM MESSEN UND ABLESEN VON UMDREHUNGEN PRO MINUTE

Hintergrundbeleuchteter RPM Pony Anzeiger, mit Speisung 12V Gleichstrom, erfasst es in Echtzeit der Drehzahl pro Minute jeder Drehwelle, auf der eine mit dem Display verbundene Zahnscheibe montiert ist.

Mit einer Vorrichtung zur Fernsteuerung eines Stellantriebs oder Elektromotors ausgestattet, um die Umdrehungen zu erhöhen oder zu verringern.

Einstellung des minimalen und maximalen Wertes durch den Benutzer. Sie können mit der Tastatur, zusammen mit dem Wert "0", wieder eingesammelt werden.

Er ist geeignet für die Verwendung mit Gestänge mit Luftschlauch für Unkrautbekämpfung.

СЧЕТЧИК ОБОРОТОВ/МИН. С ДИСПЛЕЕМ

Устройство Pony RPM оснащено дисплеем с подсветкой, работает от постоянного тока 12 В, в режиме реального времени осуществляет подсчет скорости вращения в минуту любого вращающегося вала с зубчатым диском, подключенным к дисплею. Pony RPM имеет в комплекте устройство дистанционного регулирования исполнительного механизма управления или электромотора для увеличения или уменьшения скорости вращения (оборотов/мин.). Максимальная и минимальная скорость устанавливается оператором, для вывода данных на дисплей нажать "0". Pony RPM подходит для использования на штангах с воздушным рукавом.



DISPLAY	COD.	
PONY RPM PLUS	CH370000	<ul style="list-style-type: none"> • SANS CABLE 9 m. • OHNE KABEL 9 m. • БЕЗ ПРОВОДА 9 М

ACCESSOIRES • ZUBEHÖRE • КОМПЛЕКТУЮЩИЕ	COD.
CÂBLE POUR CAPTEUR • SENSOR-KABEL • ПРОВОД ДАТЧИКА - МТ. 9 *	30302999
DISQUE DENTÉ - ERFASSUNGSZAHNSCHEIBE • ДИСК СЧЕТЧИК ОБОРОТОВ 29 ЗУБЬЕВ - 29	15212501
CAPT. STAND. SIGNAL SINUS. - STAND. SINUSW. SENS. • ДАТЧИК СИНУСОИДАЛЬНОЙ ВОЛНЫ	30306032.DEU
CAPT. STAND. SIGNAL CARRE - STAND. RECHTECKW. SENS. • ДАТЧИК КВАДРАТНОЙ ВОЛНЫ	30304999.DEU

*= LONGUEURS DIFFÉRENTES DISPONIBLES SUR DEMANDE

* AUF WUNSCH ANDERE LÄNGEN

* ДРУГАЯ ДЛИНА - НА ЗАКАЗ



CAPTEURS
SENSOREN
ДАТЧИКИ:
PAG. 32

PONY RPM TOUCH – 12VOLT

ECRAN A RETRO-ECLAIRAGE AVEC COMMANDES TACTILES.

Ecran tactile à couleurs 3,5". Photo détecteur pour le réglage du rétro-éclairage. Menu multilingue en français, anglais, italien et allemand. Porte USB pour télécharger les données cueillis. Economie d'énergie par arrêt après quelques minutes d'inactivité. Choix du numéro des décimales après la virgule. Protocole ISOBUS. Système de fixation postérieur prévu pour ventouse.

Pony RPM TOUCH, alimenté 12 volt courant continue, détecte en temps réel la vitesse des tours par minute de tout arbre rotatif complet de disque denté de détection, branché à l'afficheur. Equipé de dispositif pour le commande à distance, d'un actionneur ou moteur électrique, pour augmenter or reduire les tours. Programmation par l'opérateur de la valeur minimum et de la valeur maximum, activable parmi du clavier comment la valeur de « 0 ».

Indiqué pour l'utilisation avec rampe pour irroration équipée de manche à l'air.

HINTERLEUCHTETE ANZEIGER MIT TOUCHSCREEN-BEDIENUNG

Digitale Farbanzeiger mit berührungsempfindlichem 3,5 Zoll-Display. Lichtsensor für Anpassung der Hintergrundbeleuchtung. Mehrsprachige Menu: Französisch, Englisch, Italienisch und Deutsch. Eingabe USB-Stick, um die erfasste Daten herunterzuladen. Energieeinsparung durch automatische Abschaltung nach einigen Minuten Inaktivität. Möglichkeit um die Anzahl der Dezimalstellen zu wählen. Isobus-Protokoll. Hinteres Halterungssystem für Saugnapfbefestigung ausgelegt. Hintergrundbeleuchteter RPM Pony Anzeiger, mit Speisung 12V Gleichstrom, erfasst es in Echtzeit der Drehzahl pro Minute jeder Drehwelle, auf der eine mit dem Display verbundene Zahnscheibe montiert ist.

Mit einer Vorrichtung zur Fernsteuerung eines Stellantriebs oder Elektromotors ausgestattet, um die Umdrehungen zu erhöhen oder zu verringern.

Einstellung des minimalen und maximalen Wertes durch den Benutzer. Sie können mit der Tastatur, zusammen mit dem Wert "0", wieder eingesammelt werden. Er ist geeignet für die Verwendung mit Gestänge mit Luftschlauch für Unkrautbekämpfung.

СЕНСОРНЫЙ ДИСПЛЕЙ С ПОДСВЕТКОЙ

Цветной цифровой сенсорный дисплей 3,5". Имеет два сигнальных входа для замера: потока, скорости и уровня. Питание от литиевой батарейки или от 12Vcc. Снабжен радиоустройством для управления моторизированными шаровыми кранами. Заднее крепление для установки на присос.

Устройство Pony RPM TOUCH оснащено дисплеем с подсветкой, работает от постоянного тока 12 В, в режиме реального времени осуществляет подсчет скорости вращения в минуту любого вращающегося вала с зубчатым диском, подключенным к дисплею. Pony RPM имеет в комплекте устройство дистанционного регулирования исполнительного механизма управления или электромотора для увеличения или уменьшения скорости вращения (оборотов/мин.). Максимальная и минимальная скорость устанавливается оператором, для вывода данных на дисплей нажать "0". Pony RPM подходит для использования на штангах с воздушным рукавом.



DISPLAY	COD.
PONY RPM TOUCH	P0005810.RA

- SANS CABLE 9 m.
- OHNE KABEL 9 m.
- БЕЗ ПРОВОДА 9 М

ACCESSOIRES • ZUBEHÖRE • КОМПЛЕКТУЮЩИЕ	COD.
CAVO SENSORE • SENSOR CABLE 9 mt. *	30302999
DISCO CONTAGIRI 29 DENTI • TOOTHED DISK 29	15212501
SENS. ONDA • WAVE QUADRA • SQUARE QUADRADA	30304999.DEU

*= LONGUEURS DIFFÉRENTES DISPONIBLES SUR DEMANDE

* AUF WUNSCH ANDERE LÄNGEN

* ДРУГАЯ ДЛИНА - НА ЗАКАЗ

ALIMENTATEUR
SPEISEGERÄT
ПИТАТЕЛЬ

L'alimentateur doit être choisi en fonction de la puissance absorbée par l'application tout en tenant compte du fait que tous nos afficheurs présentent une absorption non supérieure à 0,5A. sans charge.

Das Speisegerät muss für die von Ihrer Anwendung aufgenommene Leistung ausgelegt sein. Dabei ist zu berücksichtigen, dass keine unserer Anzeigen ohne Last mehr als 0,5 A aufnimmt.

Выбор питателя определяется в зависимости от потребляемой мощности с учетом того, что все дисплеи Полмак потребляют не больше 0,5А без нагрузки.



ALIMENTATEUR • SPEISEGERÄT • ПИТАТЕЛЬ	COD.
12Vcc – 3,5A	83125900
12Vcc – 5A	83125400
12Vcc – 7A	83125600
12Vcc – 15A	83125800

MELANGEUR STANDARD
STANDARDMISCHER
МИКСЕР ПРЕДНАЗНАЧЕН

ACCESSOIRE DE MELANGE DES PRODUITS CHIMIQUES ET DE LAVAGE DES RECIPIENTS.

Capacité de 20 litres. Utilisé pour mélanger des produits chimiques liquides, en poudre ou granulés contenus dans des sachets hydro-solubles. Avec jet pivotant Energet. Tous les modèles sont équipés des pièces standard ci-après: entonnoir rapide, jet de délayage des produits, châssis extérieur de support et regard d'inspection. Disponible en plusieurs couleurs. Débit minimum 30 l/mn. Pression minimum 5 bar.

ZUBEHÖR ZUM MISCHEN VON CHEMIKALIEN UND WASCHEN DER BEHÄLTER.

Fassungsvermögen: 20 Liter. Es wird zum Mischen von: flüssigen, pulverförmigen, gekörnten und in wasserlöslichen Beuteln enthaltenen Chemikalien verwendet. Erhältlich mit Drehdüse Energet. Alle Modelle verfügen serienmäßig über Schnelltrichter, Strahldüse zum Auflösen der Produkte, äußeren Stützrahmen und Inspektionsfenster. Breite Farbpalette. Mindestdurchfluß 30 l/min. Mindestdruck 5 bar.

ДЛЯ ПРИГОТОВЛЕНИЯ РАСТВОРА ИЗ КОНЦЕНТРАТА АГРОХИМИКАТА И ПРОМЫВКИ ТАРЫ.

Емкость – 20 л. Предназначен для приготовления раствора из: жидких, порошкообразных, гранулированных агрохимикатов, а также агрохимикатов в водорастворимой упаковке. Оснащен ротационной насадкой Energet. Все модификации укомплектованы: загрузочной воронкой, форсункой для размыва агрохимиката, наружной рамой и смотровым окошком.

STANDARD JET



STANDARD SHORT



VERSION	COL.	COD.
STANDARD JET		001814DR
		001814DR.YEL
		001814DR.VER
STANDARD SHORT		001826DR
		001826DR.YEL
		001826DR.VER

STANDARD 25

MELANGEUR STANDARD 25

Capacité de 29 litres. Débit minimum 30 l/mn. Pression minimum 5 bar. Utilisé pour mélanger des produits chimiques liquides, en poudre ou granulés contenus dans des sachets hydrosolubles. Avec jet pivotant Energet. Tous les modèles sont équipés des pièces standard ci-après: entonnoir rapide, jet de délayage des produits, châssis extérieur de support, regard d'inspection externe, niveau avec échelle graduée et kit pour l'aspiration externe des produits chimiques. Disponible dans différents couleurs. Sa structure symétrique facilite son installation sur tout type de pulvérisateur. Equipé d'un kit pistolet et tube.

STANDARDMISCHER 25

Fassungsvermögen 29 Liter. Mindestdurchfluß 30 l/min. Mindestdruck 5 bar. Zum Mischen von: Flüssigen, pulverförmigen, gekörnten und in wasserlöslichen Beuteln enthaltenen Chemikalien. Ausgestattet mit Energet Drehstrahldüse. Alle Modelle verfügen serienmäßig über: Schnelltrichter, Produkthanrührdüse, äußeres Trägergestell, Schauloch zur Inspektion, Standanzeige mit Strichskala und Saugkit zum externen Ansaugen der Chemikalien. Erhältlich in verschiedenen Farben. Dank seiner nahezu symmetrischen Form kann er an allen Spritzgeräten angebracht werden. Einschließlich Pistolen- und Schlauchkit.

Ёмкость – 29 л. Минимальная производительность – 30 л/мин. Минимальное давление – 5 бар. л. Предназначен для приготовления раствора из: жидких, порошкообразных, гранулированных агрохимикатов, а также агрохимикатов в водорастворимой упаковке. Оснащен ротационной насадкой Energet. Все модификации укомплектованы: загрузочной воронкой, форсункой для размыва агрохимиката, наружной рамой и смотровым окошком, уровнемером со шкалой и комплектом оборудования для забора агрохимиката из наружной емкости. Легко устанавливается на все типы опрыскивателей, благодаря симметричной форме. Укомплектован набором из всасывающего пистолета и шланга. Разные цвета.



VERSION	COL.	COD.
		001845DR
STANDARD 25A		001845DR.YEL
		001845DR.VER
STANDARD 25B		001845RR
		001845RR.YEL
STANDARD 25C		001845FD
		001845FD.YEL
STANDARD 25D		001845FR
		001845FR.YEL
STANDARD BOX 25		001869DR
		001869DR.YE
STANDARD BOX 25R		001869RR
		001869RR.YEL



STANDARD BOX



DISPONIBLE DANS LES VERSIONS AVEC OUVERTURE DU COUVERCLE ET RACCORD HYDRAULIQUE SUR TOUS LES CÔTÉS:

ERHÄLTlich IN VERSIONEN MIT DECKELÖFFNUNG UND WASSERAN-SCHLUSS AUF ALLEN SEITEN:

ИМЕЮТСЯ МОДИФИКАЦИИ С ОТКРЫВАЮЩЕЙСЯ КРЫШКОЙ И ГИДРАВЛИЧЕСКИМ СОЕДИНЕНИЕМ С ЛЮБОЙ СТОРОНЫ

ECOBX 25

ACCESSOIRE DE MELANGE DES PRODUITS CHIMIQUES ET DE LAVAGE DES RECIPIENTS.

Capacité de 25 litres. Débit minimum 30 l/mn. Pression minimum 5 bar. Utilisé pour mélanger des produits chimiques liquides, en poudre ou granulés contenus dans des sachets hydrosolubles. Avec jet pivotant Energet. Gamme d'accessoires pour laver les bouteilles et les sachets. Tous les modèles sont équipés des pièces standard ci-après: entonnoir rapide, jet de délayage des produits, châssis extérieur de support et regard d'inspection. Comprend le kit avec pistolet et tube pour l'aspiration de produits chimiques directement par le conteneur. Doté de vanne à bille à 3 voies. Double couvercle pour la protection des accessoires de service utilisables uniquement pendant la phase de mélange. Disponible en plusieurs couleurs.

ZUBEHÖR ZUM MISCHEN VON CHEMIKALIEN UND WASCHEN DER BEHÄLTER.

Fassungsvermögen: 25 Liter. Mindestdurchfluß 30 l/min. Mindestdruck 5 bar. Zum Mischen von: flüssigen, pulverförmigen, gekörnten und in wasserlöslichen Beuteln beinhalteten Chemikalien. Erhältlich mit Drehdüse Energet. Zubehör zum Waschen der Flaschen und Beutel erhältlich. Alle Modelle verfügen serienmäßig über Schnelltrichter, Strahldüse zum Auflösen der Produkte, äußeren Stützrahmen und Inspektionsfenster. Breite Farbpalette. Mit Pistolen-/Schlauchkit zur Chemikalienansaugung direkt aus dem Behälter. Ausgestattet mit Kugelventil, 3-Wege. Doppelter Deckel zum Schutz der nur beim Mischen zu verwendenden Zubehörteile.

МИКСЕР ДЛЯ ПРИГОТОВЛЕНИЯ РАСТВОРА ИЗ КОНЦЕНТРАТА АГРОХИМИКАТА И ПРОМЫВКИ ТАРЫ.

Емкость – 25 л. Минимальная производительность – 30 л/мин. Минимальное давление – 5 бар. Предназначен для приготовления раствора из: жидких, порошкообразных, гранулированных агрохимикатов, а также агрохимикатов в водорастворимой упаковке. Оснащен ротационной насадкой Energet. В наличии насадки для промывки канистр и пакетов. Все модификации укомплектованы: загрузочной воронкой, форсункой для размыва агрохимиката, наружной рамой и смотровым окошком. Укомплектован набором из всасывающего пистолета и шланга для забора агрохимиката из наружной емкости. Оснащен 3-х ходовым шаровым краном. Двойная крышка для хранения комплектующих, используемых только в фазе перемешивания. Разные цвета.

ECOBX 25



ECOBX 25R



ECOBOY 25



VERSION	COL.	COD.
ECOBX 25		001867DR
	Yellow	001867DR.YEL
	Green	001867DR.VER
ECOBX 25R		001867RR
	Yellow	001867RR.YEL
	Green	001867RR.VER
ECOBOY 25		001865DR
	Yellow	001865DR.YEL
	Green	001865DR.VER
ECOBOY 25R		001865RR
	Yellow	001865RR.YEL
	Green	001865RR.VER



EASY MIXER

ACCESSOIRE DE MELANGE DES PRODUITS CHIMIQUES ET DE RINÇAGE DES RECIPIENTS

Capacité de 30 litres. Débit minimum 30 l/mn. Pression minimum 5 bar. Utilisé pour le mélange des produits chimiques liquides, en poudre, granulés et contenus dans des sachets hydrosolubles. Sa structure symétrique facilite son installation sur tout type de pulvérisateur grâce au raccord hydraulique disponible dans les versions droit et gauche. Equipé d'un couvercle avec ouverture à charnière, qui n'entrave pas les accessoires ni les commandes. Disponibilité d'accessoires de rinçage des bouteilles et des sachets. Accessoires de série: entonnoir rapide, jet de délayage des produits, soupape de sûreté, châssis extérieur de support et regard d'inspection interne. Disponible en plusieurs couleurs. Equipé du kit pistolet et tube pour l'aspiration des produits chimiques directement du conteneur.

ZUBEHÖR ZUR MISCHUNG VON CHEMIKALIEN UND BEHÄLTERS PÜLUNG.

Fassungsvermögen 30 Liter. Mindestdurchfluß 30 l/min. Mindestdruck 5 bar. Easy Mixer wird zur Mischung von flüssigen, pulverförmigen, gekörnten und in wasserlöslichen Beuteln beinhalteten Chemikalien verwendet. Seine symmetrische Struktur erleichtert die Anbringung an jedem Spritzgerät; mit hydraulischem Anschluß in den Ausführungen rechts und links. Mit Scharnier befestigter Deckel, der die Zubehörteile und Bedienungen nicht behindert. Es sind Zubehörteile zur Flaschen- und Beutelspülung erhältlich. Serienmäßige Ausrüstung: Schnelltrichter, Düse zum Anrühren der Produkte, Sicherheitsventil, äußerer Stützrahmen und Schauloch zur Inneninspektion. In verschiedenen Farben lieferbar. Einschließlich Pistolen- und Schlauchkit zur direkten Chemikalien-Ansaugung aus dem Behälter.

МИКСЕР ДЛЯ ПРИГОТОВЛЕНИЯ РАСТВОРА ИЗ КОНЦЕНТРАТА АГРОХИМИКАТА И ПРОМЫВКИ ТАРЫ.

Емкость – 30 л. Минимальная производительность – 30 л/мин. Минимальное давление – 5 бар. Предназначен для приготовления раствора из: жидких, порошкообразных, гранулированных агрохимикатов, а также агрохимикатов в водорастворимой упаковке. Легко устанавливается на все типы опрыскивателей, благодаря симметричной форме и гидравлическим соединением справа или слева. Оснащен ротационной насадкой Energet. Оснащен крышкой с шарнирным креплением. В наличии насадки для промывки канистр и пакетов. Все модификации укомплектованы: загрузочной воронкой, форсункой для размыва агрохимиката, наружной рамой и смотровым окошком. Укомплектован набором из всасывающего пистолета и шланга для забора агрохимиката из наружной емкости. Разные цвета.

EASY MIXER



EASY R MIXER



VERSION	COL.	COD.
EASY MIXER		001841DR
		001841DR.YE
		001841DR.VER
EASY R MIXER		001841RR
		001841RR.YEL
		001841RR.VER



LAVE-SACHETS
BEUTELSPÜLSCHIRM
НАСАДКА ДЛЯ ПРОМЫВКИ ПАКЕТОВ:
PAG. 54

COMPACT 35

MELANGEUR COMPACT 35

Capacité de 35 litres. Débit minimum 30 l/mn. Pression minimum 5 bar. Utilisé pour mélanger des produits chimiques liquides, en poudre ou granulés contenus dans des sachets hydrosolubles. Avec jet pivotant Energet. Tous les modèles sont équipés des pièces standard ci-après: entonnoir rapide, jet de délayage des produits, châssis extérieur de support, regard d'inspection externe, niveau avec échelle graduée, soupape de sûreté et kit pour l'aspiration externe des produits chimiques. Disponible dans différents couleurs.

Sa structure symétrique facilite son installation sur tout type de pulvérisateur. Sur la version Asp avec admission extérieure, le kit pistolet et tuyau sont compris.

KOMPAKT MISCHER 35

Fassungsvermögen 35 Liter. Mindestdurchfluß 30 l/min. Mindestdruck 5 bar. Zum Mischen von: Flüssigen, pulverförmigen, gekörnten und in wasserlöslichen Beuteln enthaltenen Chemikalien. Ausgestattet mit Energet Drehstrahldüse. Alle Modelle verfügen serienmäßig über: Schnelltrichter, Produktanrührdüse, äußeres Trägergestell, Schauloch zur Inspektion, Standanzeige mit Strichskala, Sicherheitsventil und Saugkit zum externen Ansaugen der Chemikalien. Erhältlich in verschiedenen Farben. Dank seiner nahezu symmetrischen Struktur kann er an allen Spritzgeräten angebracht werden. In der Asp-Version mit externer Ansaugung sind auch Pistolen-Kit und Schlauch dabei.

Ёмкость – 35 л. Минимальная производительность – 30 л/мин. Минимальное давление – 5 бар. Предназначен для приготовления раствора из: жидких, порошкообразных, гранулированных агрохимикатов, а также агрохимикатов в водорастворимой упаковке. Оснащен ротационной насадкой Energet. Все модификации укомплектованы: загрузочной воронкой, форсункой для размыва агрохимиката, наружной рамой и смотровым окошком, уровнем со шкалой, предохранительным клапаном и комплектом оборудования для забора агрохимиката из наружной емкости. Легко устанавливается на все типы опрыскивателей, благодаря симметричной форме. Модификация ASP - для забора из наружной емкости. Укомплектована набором из всасывающего пистолета и шланга. Разные цвета

Le modèle 35R a les mêmes fonctions et caractéristiques que le mixeur Compact 35. Avec les charnières du couvercle et la vanne de commande sur le côté gauche, il est réalisé pour des installations de pulvérisation avec ces exigences particulières d'installation.

Das Modell 35R verfügt über dieselben Funktionen und Eigenschaften wie der Kompakt-Mischer 35. Das Deckelscharnier und das Steuerventil befinden sich auf der linken Seite, dieses Modell wurde daher besonders für Spritzanlagen mit diesen besonderen Installationsansprüchen ausgeführt.

Модификация 35R имеет аналогичные функции и характеристики миксера Compact 35. Шарнирное крепление крышки и расположение регулирующего крана слева предназначены для тех опрыскивателей, где при монтаже требуются эти особенности.

COMPACT 35 ASP



COMPACT 35R



VERSION	COL.	COD.
		001842DR
COMPACT 35 ASP	Yellow	001842DR.YEL
	Green	001842DR.VER
COMPACT 35 JET*	Yellow	SA1842DR
	Green	SA1842DR.YEL
COMPACT 35R ASP	Yellow	SA1842DR.VER
	Green	001842RR
COMPACT 35R JET*	Yellow	001842RR.YEL
	Green	001842RR.VER
COMPACT 35R JET*	Yellow	SA1842RR
	Green	SA1842RR.YEL
		SA1842RR.VER



LAVE-SACHETS
BEUTELSPÜLSCHIRM
НАСАДКА ДЛЯ ПРОМЫВКИ ПАКЕТОВ
PAG. 54

*= SANS ADMISSION EXTÉRIEURE
• OHNE EXTERNER ANSAUGUNG
• БЕЗ ВНЕШНЕГО АСПИРАЦИИ

COMPACT CLEAN

Capacité de 40 litres. Débit minimum 30 l/mn. Pression minimum 5 bar. Utilisé pour mélanger des produits chimiques liquides, en poudre ou granulés contenus dans des sachets hydrosolubles. Avec jet pivotant Energet. Tous les modèles sont équipés des pièces standard ci-après: entonnoir rapide, jet de délayage des produits, châssis extérieur de support, regard d'inspection externe, niveau avec échelle graduée, soupape de sûreté et kit pour l'aspiration externe des produits chimiques. Sa structure symétrique facilite son installation sur tout type de pulvérisateur. Disponible dans différents couleurs.

Fassungsvermögen 40 Liter. Mindestdurchfluß 30 l/min. Mindestdruck 5 bar. Zum Mischen von: Flüssigen, pulverförmigen, gekörnten und in wasserlöslichen Beuteln enthaltenen Chemikalien. Ausgestattet mit Energet Drehstrahldüse. Alle Modelle verfügen serienmäßig über: Schnelltrichter, Produktrührdüse, äußeres Trägergestell, Schauloch zur Inspektion, Standanzeige mit Strichskala, Sicherheitsventil und Saugkit zum externen Ansaugen der Chemikalien. Dank seiner nahezu symmetrischen Struktur kann er an allen Spritzgeräten angebracht werden. Erhältlich in verschiedenen Farben.

Емкость – 40 л. Минимальная производительность – 30 л/мин. Минимальное давление – 5 бар. Предназначен для приготовления раствора из: жидких, порошкообразных, гранулированных агрохимикатов, а также агрохимикатов в водорастворимой упаковке. Оснащен ротационной насадкой Energet и устройством для смывания со стенок остатков агрохимикатов. Все модификации укомплектованы: загрузочной воронкой, форсункой для размыва агрохимиката, наружной опорной рамой из нержавеющей стали, рамой, смотровым окошком, уровнемером со шкалой, клапаном давления и комплектом для забора агрохимиката из наружной емкости. Легко устанавливается на все типы опрыскивателей, благодаря симметричной форме. Разные цвета. Минимальная производительность 30 л/мин.; минимальное давление – 5 Бар

COMPACT CLEANING R

Le modèle CleanR a les mêmes fonctions et caractéristiques que le mixeur Compact Clean. Avec les charnières du couvercle et la vanne de commande sur le côté gauche, il est réalisé pour des installations de pulvérisation avec ces exigences particulières d'installation.

Das Modell CleanR verfügt über dieselben Funktionen und Eigenschaften wie der Mischer Kompakt Clean. Das Deckelscharnier und das Steuerventil befinden sich auf der linken Seite, dieses Modell wurde daher besonders für Spritzanlagen mit diesen besonderen Installationsansprüchen ausgeführt.

Модификация Compact Clean R имеет аналогичные функции и характеристики миксера Compact Clean. Шарнирное крепление крышки и расположение регулирующего крана слева предназначены для тех опрыскивателей, где при монтаже требуются эти особенности.

COMPACT CLEAN



VERSION	COL.	COD.
		001872DR
COMPACT CLEAN	Yellow	001872DR.YEL
	Teal	001872DR.VER
		001872RR
COMPACT CLEAN R	Yellow	001872RR.YEL
	Teal	001872RR.VER

MIXER CLEANING

Capacité 40 litres. Débit minimum 30 l/mn. Pression minimum 5 bar. Utilisé pour mélanger des produits chimiques liquides, en poudre ou granulés contenus dans des sachets hydrosolubles. Equipé du jet de délayage poudres, rince bidons, un système de rinçage des parois pour éliminer les résidus des produits chimiques. Accessoires de série : châssis extérieur de support en acier inox, jauge de pression, double regard d'inspection externe, niveau avec échelle graduée, soupape de sécurité et système d'aspiration externe des produits chimiques. Sa structure symétrique facilite son installation sur tout type de pulvérisateur. Disponibles en plusieurs couleurs.

Vassungsvermögen 40 Liter. Mindestdurchfluß 30 l/min. Mindestdruck 5 bar. Zum Mischen von flüssigen, pulverförmigen, gekörnten und in wasserlöslichen Beuteln enthaltenen Chemikalien. Die Grundausrüstung beinhaltet: innere Strahldüse zum Auflösen der Produkte, Waschen des Behälters, Waschsystem der Innenwand des Tanks, um alle chemischen Rückstände zu entfernen. Alle Modelle verfügen serienmäßig über: äußerer Tragrahmen aus Edelstahl, Manometer, zwei Bullaugen zur Inneninspektion, Füllstandsanzeiger mit Skala, Sicherheitsventil und Saugsystem der Chemikalien außerhalb vom Mischertank. Die symmetrische Form erleichtert die Installation in allen Arten von Spritzen. In verschiedenen Farben erhältlich.

Ёмкость – 40 л. Минимальная производительность – 30 л/мин. Минимальное давление – 5 бар. Предназначен для приготовления раствора из: жидких, порошкообразных, гранулированных агрохимикатов, а также агрохимикатов в водорастворимой упаковке. Оснащен ротационной насадкой для размыва агрохимиката, промывки тары, устройством для смывания со стенок остатков агрохимикатов. Все модификации укомплектованы: наружной опорной рамой из нержавеющей стали, манометром, двойным смотровым окошком, уровнемером со шкалой, клапаном давления и комплектом для забора агрохимиката из наружной емкости. Легко устанавливается на все типы опрыскивателей, благодаря симметричной форме. Разные цвета. Минимальная производительность 30 л/мин.; минимальное давление – 5 Бар

CLEANING R

Le modèle CleaningR a les mêmes fonctions et caractéristiques que le mixeur Cleaning. Avec les charnières du couvercle et la vanne de commande sur le côté gauche, il est réalisé pour des installations de pulvérisation avec ces exigences particulières d'installation.

Das Modell CleaningR verfügt über dieselben Funktionen und Eigenschaften wie der Mischer Cleaning. Das Deckelscharnier und das Steuerventil befinden sich auf der linken Seite, dieses Modell wurde daher besonders für Spritzanlagen mit diesen besonderen Installationsansprüchen ausgeführt.

Модификация Mixer Cleaning R имеет аналогичные функции и характеристики миксера Mixer Cleaning. Шарнирное крепление крышки и расположение регулирующего крана слева предназначены для тех опрыскивателей, где при монтаже требуются эти особенности.

MIXER CLAENING



VERSION	COL.	COD.
MIXER CLEANING		001873DR
		001873DR.YEL
		001873DR.VER
MIXER CLEANING R		001873RR
		001873RR.YEL
		001873RR.VER

ECOBX 42

ACCESSOIRE DE MELANGE DES PRODUITS CHIMIQUES ET DE LAVAGE DES RECIPIENTS.

Capacité de 42 litres. Débit minimum 30 l/mn. Pression minimum 5 bar. Utilisé pour mélanger des produits chimiques liquides, en poudre ou granulés contenus dans des sachets hydrosolubles. Avec jet pivotant Energet. Gamme d'accessoires pour laver les bouteilles et les sachets. Tous les modèles sont équipés des pièces standard ci-après: entonnoir rapide, jet de délayage des produits, châssis extérieur de support et regard d'inspection. Disponible en plusieurs couleurs. Comprend le kit avec pistolet et tube pour l'aspiration de produits chimiques directement par le conteneur. Doté de vanne à bille à 5 voies et de soupape de sécurité. Double couvercle pour la protection des accessoires de service utilisables uniquement pendant la phase de mélange.

ZUBEHÖR ZUM MISCHEN VON CHEMIKALIEN UND WASCHEN DER BEHÄLTER.

Fassungsvermögen: 42 Liter. Mindestdurchfluß 30 l/min. Mindestdruck 5 bar. Zum Mischen von: flüssigen, pulverförmigen, gekörnten und in wasserlöslichen Beuteln beinhalteten Chemikalien. Erhältlich mit Drehdüse Energet. Zubehör zum Waschen der Flaschen und Beutel erhältlich. Alle Modelle verfügen serienmäßig über Schnelltrichter, Strahldüse zum Auflösen der Produkte, äußeren Stützrahmen und Inspektionsfenster. Breite Farbpalette. Mit Pistolen-/Schlauchkit zur Chemikalienansaugung direkt aus dem Behälter. Ausgestattet mit Kugelventil, 5-Wege und mit Sicherheitsventil. Doppelter Deckel zum Schutz der nur beim Mischen zu verwendenden Zubehörteile.

МИКСЕР ДЛЯ ПРИГОТОВЛЕНИЯ РАСТВОРА ИЗ КОНЦЕНТРАТА АГРОХИМИКАТА И ПРОМЫВКИ ТАРЫ.

Емкость – 42 л. Минимальная производительность – 30 л/мин. Минимальное давление – 5 бар.. Предназначен для приготовления раствора из: жидких, порошкообразных, гранулированных агрохимикатов, а также агрохимикатов в водорастворимой упаковке. Оснащен ротационной насадкой Energet. В наличии насадки для промывки канистр и пакетов. Все модификации укомплектованы: загрузочной воронкой, форсункой для размыва агрохимиката, наружной рамой и смотровым окошком. Укомплектован набором из всасывающего пистолета и шланга для забора из наружной емкости. Оснащен 5-ти ходовым шаровым краном и предохранительным клапаном. Двойная крышка для хранения комплектующих, используемых только в фазе перемешивания. Разные цвета.

ECOBX 42

ECOBX 42R

ECOBX 42 ZIP



VERSION	COL.	COD.
ECOBX 42		001864DR
	Yellow	001864DR.YEL
	Green	001864DR.VER
ECOBX 42R		001864RR
	Yellow	001864RR.YEL
	Green	001864RR.VER
ECOBX 42 ZIP		001866DR
	Yellow	001866DR.YEL
	Green	001866DR.VER
ECOBX 42R ZIP		001866RR
	Yellow	001866RR.YEL
	Green	001866RR.VER



ACCESSOIRES ZUBEHÖRE КОМПЛЕКТУЮЩИЕ	COD.
LAVE-SACHETS BEUTELSPÜLSCHIRM НАСАДКА ДЛЯ ПРОМЫВКИ ПАКЕТОВ	63433499

ECOBX 50

ACCESSOIRE DE MELANGE DES PRODUITS CHIMIQUES ET DE LAVAGE DES RECIPIENTS.

Capacité de 50 litres. Débit minimum 30 l/mn. Pression minimum 5 bar. Utilisé pour mélanger des produits chimiques liquides, en poudre ou granulés contenus dans des sachets hydrosolubles. Avec jet pivotant Energet. Gamme d'accessoires pour laver les bouteilles et les sachets. Tous les modèles sont équipés des pièces standard ci-après: entonnoir rapide, jet de délayage des produits, châssis extérieur de support et regard d'inspection. Disponible en plusieurs couleurs. Comprend le kit avec pistolet et tube pour l'aspiration de produits chimiques directement par le conteneur. Double couvercle pour la protection des accessoires de service utilisables uniquement pendant la phase de mélange.

ZUBEHÖR ZUM MISCHEN VON CHEMIKALIEN UND WASCHEN DER BEHÄLTER.

Fassungsvermögen: 50 Liter. Minstdurchfluß 30 l/min. Minstdruck 5 bar. Zum Mischen von: flüssigen, pulverförmigen, gekörnten und in wasserlöslichen Beuteln beinhalteten Chemikalien. Erhältlich mit Drehdüse Energet. Zubehör zum Waschen der Flaschen und Beutel erhältlich. Alle Modelle verfügen serienmäßig über Schnelltrichter, Strahldüse zum Auflösen der Produkte, äußeren Stützrahmen und Inspektionsfenster. Breite Farbpalette. Mit Pistolen-/Schlauchkit zur Chemikalienansaugung direkt aus dem Behälter. Doppelter Deckel zum Schutz der nur beim Mischen zu verwendenden Zubehörteile.

МИКСЕР ДЛЯ ПРИГОТОВЛЕНИЯ РАСТВОРА ИЗ КОНЦЕНТРАТА АГРОХИМИКАТА И ПРОМЫВКИ ТАРЫ.

Емкость – 50 л. Минимальная производительность – 30 л/мин. Минимальное давление – 5 бар. Предназначен для приготовления раствора из: жидких, порошкообразных, гранулированных агрохимикатов, а также агрохимикатов в водорастворимой упаковке. Оснащен ротационной насадкой Energet. В наличии насадки для промывки канистр и пакетов. Все модификации укомплектованы: загрузочной воронкой, форсункой для размыва агрохимиката, наружной рамой и смотровым окошком. Укомплектован набором из всасывающего пистолета и шланга для забора агрохимиката из наружной емкости. Двойная крышка для хранения комплектующих, используемых только в фазе перемешивания. Разные цвета.

ECOBX 50



ECOBX 50R



VERSION	COL.	COD.
ECOBX 50		001846DR
		001846DR.YEL
		001846DR.VER
ECOBX 50R		001846RR
		001846RR.YEL
		001846RR.VER



ACCESSOIRES ZUBEHÖRE КОМПЛЕКТУЮЩИЕ	COD.
LAVE-SACHETS BEUTELSPÜLSCHIRM НАСАДКА ДЛЯ ПРОМЫВКИ ПАКЕТОВ	63433499

ECOBOY 50

ACCESSOIRE DE MELANGE DES PRODUITS CHIMIQUES ET DE LAVAGE DES RECIPIENTS.

Capacité de 50 litres. Débit minimum 30 l/mn. Pression minimum 5 bar. Utilisé pour mélanger des produits chimiques liquides, en poudre ou granulés contenus dans des sachets hydrosolubles. Avec jet pivotant Energet. Gamme d'accessoires pour laver les bouteilles et les sachets. Tous les modèles sont équipés des pièces standard ci-après: entonnoir rapide, jet de délayage des produits, châssis extérieur de support et regard d'inspection. Disponible en plusieurs couleurs. Comprend le kit avec pistolet et tube pour l'aspiration de produits chimiques directement par le conteneur. Double couvercle pour la protection des accessoires de service utilisables uniquement pendant la phase de mélange. À la différence de l'Ecobox, il est doté d'un unique couvercle pour réduire les dimensions hors tout.

ZUBEHÖR ZUM MISCHEN VON CHEMIKALIEN UND WASCHEN DER BEHÄLTER.

Fassungsvermögen: 50 Liter. Minstdurchfluß 30 l/min. Minstdruck 5 bar. Zum Mischen von: flüssigen, pulverförmigen, gekörnten und in wasserlöslichen Beuteln beinhalteten Chemikalien. Erhältlich mit Drehdüse Energet. Zubehör zum Waschen der Flaschen und Beutel erhältlich. Alle Modelle verfügen serienmäßig über Schnelltrichter, Strahldüse zum Auflösen der Produkte, äußeren Stützrahmen und Inspektionsfenster. Breite Farbpalette. Mit Pistolen-/Schlauchkit zur Chemikalienansaugung direkt aus dem Behälter. Doppelter Deckel zum Schutz der nur beim Mischen zu verwendenden Zubehörteile. Im Unterschied zur Ecobox sorgt ein einziger Deckel für eine Verminderung des Raumbedarfs.

МИКСЕР ДЛЯ ПРИГОТОВЛЕНИЯ РАСТВОРА ИЗ КОНЦЕНТРАТА АГРОХИМИКАТА И ПРОМЫВКИ ТАРЫ.

Емкость – 50 л. Минимальная производительность – 30 л/мин. Минимальное давление – 5 бар. Предназначен для приготовления раствора из: жидких, порошкообразных, гранулированных агрохимикатов, а также агрохимикатов в водорастворимой упаковке. Оснащен ротационной насадкой Energet. В наличии насадки для промывки канистр и пакетов. Все модификации укомплектованы: загрузочной воронкой, форсункой для размыва агрохимиката, наружной рамой и смотровым окошком. Укомплектован набором из всасывающего пистолета и шланга для забора агрохимиката из наружной емкости. Меньший размер в отличие от модификации Ecobox за счет одинарной крышки.

ECOBOY 50



ECOBOY 50R



VERSION	COL.	COD.
ECOBOY 50		0C1846DR
		0C1846DR.YEL
		0C1846DR.VER
ECOBOY 50R		0C1846RR
		0C1846RR.YEL
		0C1846RR.VER



LAVE-SACHETS
BEUTELSPÜLSCHIRM
НАСАДКА ДЛЯ ПРОМЫВКИ ПАКЕТОВ
PAG. 54

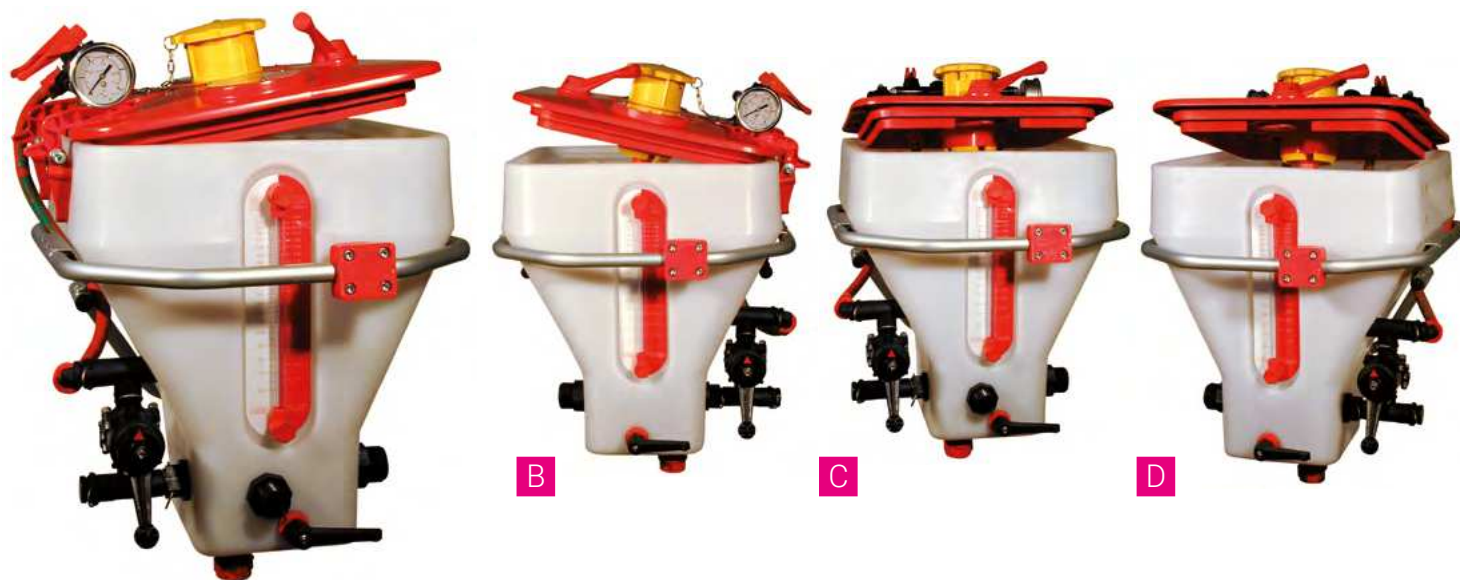
QUADRA 35

Capacité 35 litres. Débit minimum 30 l/mn. Pression minimum 5 bar. Utilisé pour le mélange de: produits chimiques liquides, en poudre, en granulés et se trouvant dans des sachets hydrosolubles. Sa structure quadrangulaire en facilite l'installation sur tous les types de pulvérisateur, avec raccord hydraulique dans les versions droite et gauche. Equipé d'un couvercle à charnière avec ouverture sur tous les côtés. De série: système de mélange interne à spirale, entonnoir rapide, jet pour le délayage des produits, soupape de sûreté, cadre extérieur de support et hublot d'inspection interne. Comprend le kit avec pistolet et tuyau pour l'aspiration des produits chimiques directement dans le conteneur. Disponible dans différents coloris.

Fassungsvermögen: 35 Liter. Mindestdurchfluß 30 l/min. Mindestdruck 5 bar. Dient zum Vermischen von chemischen Produkten in flüssiger Form, als Pulver oder Granulat in wasserlöslichen Beuteln. Die rechteckige Struktur erleichtert die Installation in allen Arten von Spritzen; mit rechten oder linken Wasseranschlussversionen. Ausgestattet mit Scharnierdeckel mit Öffnung auf allen Seiten. Serienmäßige Ausstattung: Internes Mischsystem mit Spirale, Schnelleinfülltrichter, Strahldüse zum Auflösen der Produkte, Sicherheitsventil, äußerer Halterungsrahmen und Bullauge zur Inneninspektion. Umfasst Set mit Pistole und Saugrohr zum Ansaugen der chemischen Produkte direkt aus dem Behälter. In verschiedenen Farben erhältlich.

МИКСЕР ДЛЯ ПРИГОТОВЛЕНИЯ РАСТВОРА ИЗ КОНЦЕНТРАТА АГРОХИМИКАТА И ПРОМЫВКИ ТАРЫ.

Емкость – 35 л. Минимальная производительность – 30 л/мин. Минимальное давление – 5 бар. Предназначен для приготовления раствора из: жидких, порошкообразных, гранулированных агрохимикатов, а также агрохимикатов в водорастворимой упаковке. Квадратная форма с сужающимся основанием и гидравлическим соединением справа или слева упрощает установку на любой тип опрыскивателя. Оснащен крышкой на шарнирном креплении с доступом со всех сторон. Укомплектован: внутренней системой смешивания спирального типа, загрузочной воронкой, форсункой для размыва агрохимиката, предохранительным клапаном, наружной рамой и смотровым окошком. Укомплектован набором из всасывающего пистолета и шланга для забора агрохимиката из наружной емкости. Разные цвета.



VERSION	COL.	COD.
QUADRA 35A		001848DR
	Yellow	001848DR.YEL
	Green	001848DR.VER
QUADRA 35B		001848RR
	Yellow	001848RR.YEL
	Green	001848RR.VER
QUADRA 35C		001848FD
	Yellow	001848FD.YEL
	Green	001848FD.VER
QUADRA 35D		001848FR
	Yellow	001848FR.YEL
	Green	001848FR.VER



DISPONIBLE DANS LES VERSIONS AVEC OUVERTURE DU COUVERCLE ET RACCORD HYDRAULIQUE SUR TOUS LES CÔTÉS
ERHÄLTICH IN VERSIONEN MIT DECKELÖFFNUNG UND WASSERANSCHLUSS AUF ALLEN SEITEN
ИМЕЮТСЯ МОДИФИКАЦИИ С ОТКРЫВАЮЩЕЙСЯ КРЫШКОЙ И ГИДРАВЛИЧЕСКИМ СОЕДИНЕНИЕМ С ЛЮБОЙ СТОРОНЫ

QUADRA 42

Capacité 42 litres. Débit minimum 30 l/mn. Pression minimum 5 bar. Utilisé pour le mélange de: produits chimiques liquides, en poudre, en granulés et se trouvant dans des sachets hydrosolubles. Sa structure quadrangulaire en facilite l'installation sur tous les types de pulvérisateur, avec raccord hydraulique dans les versions droite et gauche. Equipé d'un couvercle à charnière avec ouverture sur tous les côtés. De série: système de mélange interne à spirale, entonnoir rapide, jet pour le délayage des produits, soupape de sûreté, cadre extérieur de support et hublot d'inspection interne. Comprend le kit avec pistolet et tuyau pour l'aspiration des produits chimiques directement dans le conteneur. Disponible dans différents coloris.

Fassungsvermögen: 42 Liter. Mindestdurchfluß 30 l/min. Mindestdruck 5 bar. Dient zum Vermischen von chemischen Produkten in flüssiger Form, als Pulver oder Granulat in wasserlöslichen Beuteln. Die rechteckige Struktur erleichtert die Installation in allen Arten von Spritzen; mit rechten oder linken Wasseranschlussversionen. Ausgestattet mit Scharnierdeckel mit Öffnung auf allen Seiten. Serienmäßige Ausstattung: Internes Mischsystem mit Spirale, Schnelleinfülltrichter, Strahldüse zum Auflösen der Produkte, Sicherheitsventil, äußerer Halterungsrahmen und Bullauge zur Inneninspektion. Umfasst Set mit Pistole und Saugrohr zum Ansaugen der chemischen Produkte direkt aus dem Behälter. In verschiedenen Farben erhältlich.

МИКСЕР ДЛЯ ПРИГОТОВЛЕНИЯ РАСТВОРА ИЗ КОНЦЕНТРАТА АГРОХИМИКАТА И ПРОМЫВКИ ТАРЫ. Емкость – 42 л. Минимальная производительность – 30 л/мин. Минимальное давление – 5 бар. Предназначен для приготовления раствора из: жидких, порошкообразных, гранулированных агрохимикатов, а также агрохимикатов в водорастворимой упаковке. Квадратная форма с сужающимся основанием и гидравлическим соединением справа или слева упрощает установку на любой тип опрыскивателя. Оснащен крышкой на шарнирном креплении с доступом со всех сторон. Укомплектован: внутренней системой смешивания спирального типа, загрузочной воронкой, форсункой для размыва агрохимиката, предохранительным клапаном, наружной рамой и смотровым окошком. Укомплектован набором из всасывающего пистолета и шланга для забора агрохимиката из наружной емкости. Разные цвета.



i DISPONIBLE DANS LES VERSIONS AVEC OUVERTURE DU COUVERCLE ET RACCORD HYDRAULIQUE SUR TOUS LES CÔTÉS
ERHÄLTICH IN VERSIONEN MIT DECKELÖFFNUNG UND WASSERANSCHLUSS AUF ALLEN SEITEN
ИМЕЮТСЯ МОДИФИКАЦИИ С ОТКРЫВАЮЩЕЙСЯ КРЫШКОЙ И ГИДРАВЛИЧЕСКИМ СОЕДИНЕНИЕМ С ЛЮБОЙ СТОРОНЫ



- EQUIPÉ D'UN PANNEAU D'INDICATION DES VOIES DE LA VANNE À BILLES.
- MIT DISPLAY ZUR ANZEIGE DER KUGELVENTILWEGE AUSGESTATTET.
- НАКЛАДКА НА ШАРОВОЙ КРАН С ИНДИКАЦИЕЙ

VERSION	COL.	COD.
		001851DR
QUADRA 42A	Yellow	001851DR.YEL
	Teal	001851DR.VER
QUADRA 42B	Yellow	001851RR
	Teal	001851RR.VER
QUADRA 42C	Yellow	001851FD
	Teal	001851FD.VER
QUADRA 42D	Yellow	001851FR
	Teal	001851FR.VER

QUADRA 50

Capacité 50 litres. Débit minimum 30 l/mn. Pression minimum 5 bar. Utilisé pour le mélange de: produits chimiques liquides, en poudre, en granulés et se trouvant dans des sachets hydrosolubles. Sa structure quadrangulaire en facilite l'installation sur tous les types de pulvérisateur, avec raccord hydraulique dans les versions droite et gauche. Equipé d'un couvercle à charnière avec ouverture sur tous les côtés. De série: système de mélange interne à spirale, entonnoir rapide, jet pour le délayage des produits, soupape de sûreté, cadre extérieur de support et hublot d'inspection interne. Comprend le kit avec pistolet et tuyau pour l'aspiration des produits chimiques directement dans le conteneur. Disponible dans différents coloris.

Fassungsvermögen: 50 Liter. Mindestdurchfluß 30 l/min. Mindestdruck 5 bar. Dient zum Vermischen von chemischen Produkten in flüssiger Form, als Pulver oder Granulat in wasserlöslichen Beuteln. Die rechteckige Struktur erleichtert die Installation in allen Arten von Spritzen; mit rechten oder linken Wasseranschlussversionen. Ausgestattet mit Scharnierdeckel mit Öffnung auf allen Seiten. Serienmäßige Ausstattung: Internes Mischsystem mit Spirale, Schnelleinfülltrichter, Strahldüse zum Auflösen der Produkte, Sicherheitsventil, äußerer Halterungsrahmen und Bullauge zur Inneninspektion. Umfasst Set mit Pistole und Saugrohr zum Ansaugen der chemischen Produkte direkt aus dem Behälter. In verschiedenen Farben erhältlich.

МИКСЕР ДЛЯ ПРИГОТОВЛЕНИЯ РАСТВОРА ИЗ КОНЦЕНТРАТА АГРОХИМИКАТА И ПРОМЫВКИ ТАРЫ. Емкость – 50 л. Минимальная производительность – 30 л/мин. Минимальное давление – 5 бар. Предназначен для приготовления раствора из: жидких, порошкообразных, гранулированных агрохимикатов, а также агрохимикатов в водорастворимой упаковке. Квадратная форма с сужающимся основанием и гидравлическим соединением справа или слева упрощает установку на любой тип опрыскивателя. Оснащен крышкой на шарнирном креплении с доступом со всех сторон. Укомплектован: внутренней системой смешивания спирального типа, загрузочной воронкой, форсункой для размыва агрохимиката, предохранительным клапаном, наружной рамой и смотровым окошком. Укомплектован набором из всасывающего пистолета и шланга для забора агрохимиката из наружной емкости. Разные цвета.



DISPONIBLE DANS LES VERSIONS AVEC OUVERTURE DU COUVERCLE ET RACCORD HYDRAULIQUE SUR TOUS LES CÔTÉS
ERHÄLTICH IN VERSIONEN MIT DECKELÖFFNUNG UND WASSERANSCHLUSS AUF ALLEN SEITEN
ИМЕЮТСЯ МОДИФИКАЦИИ С ОТКРЫВАЮЩЕЙСЯ КРЫШКОЙ И ГИДРАВЛИЧЕСКИМ СОЕДИНЕНИЕМ С ЛЮБОЙ СТОРОНЫ



- EQUIPÉ D'UN PANNEAU D'INDICATION DES VOIES DE LA VANNE À BILLES.
- MIT DISPLAY ZUR ANZEIGE DER KUGELVENTILWEGE AUSGESTATTET.
- НАКЛАДКА НА ШАРОВОЙ КРАН С ИНДИКАЦИЕЙ

VERSION	COL.	COD.
QUADRA 50A		001853DR
		001853DR.YEL
		001853DR.VER
QUADRA 50B		001853RR
		001853RR.YEL
		001853RR.VER
QUADRA 50C		001853FD
		001853FD.YEL
		001853FD.VER
QUADRA 50D		001853FR
		001853FR.YEL
		001853FR.VER

QUADRA 68

Capacité 68 litres. Débit minimum 30 l/mn. Pression minimum 5 bar. Utilisé pour le mélange de: produits chimiques liquides, en poudre, en granulés et se trouvant dans des sachets hydrosolubles. Sa structure quadrangulaire en facilite l'installation sur tous les types de pulvérisateur, avec raccord hydraulique dans les versions droite et gauche. Equipé d'un couvercle à charnière avec ouverture sur tous les côtés. De série: système de mélange interne à spirale, entonnoir rapide, jet pour le délayage des produits, soupape de sûreté, cadre extérieur de support et hublot d'inspection interne. Comprend le kit avec pistolet et tuyau pour l'aspiration des produits chimiques directement dans le conteneur. Disponible dans différents coloris.

Fassungsvermögen: 68 Liter. Mindestdurchfluß 30 l/min. Mindestdruck 5 bar. Dient zum Vermischen von chemischen Produkten in flüssiger Form, als Pulver oder Granulat in wasserlöslichen Beuteln. Die rechteckige Struktur erleichtert die Installation in allen Arten von Spritzen; mit rechten oder linken Wasseranschlussversionen. Ausgestattet mit Scharnierdeckel mit Öffnung auf allen Seiten. Serienmäßige Ausstattung: Internes Mischsystem mit Spirale, Schnelleinfülltrichter, Strahldüse zum Auflösen der Produkte, Sicherheitsventil, äußerer Halterungsrahmen und Bullauge zur Inneninspektion. Umfasst Set mit Pistole und Saugrohr zum Ansaugen der chemischen Produkte direkt aus dem Behälter. In verschiedenen Farben erhältlich.

МИКСЕР ДЛЯ ПРИГОТОВЛЕНИЯ РАСТВОРА ИЗ КОНЦЕНТРАТА АГРОХИМИКАТА И ПРОМЫВКИ ТАРЫ.

Емкость – 68 л. Минимальная производительность – 30 л/мин. Минимальное давление – 5 бар. Предназначен для приготовления раствора из: жидких, порошкообразных, гранулированных агрохимикатов, а также агрохимикатов в водорастворимой упаковке. Квадратная форма с сужающимся основанием и гидравлическим или слева упрощает установку на любой тип опрыскивателя. Оснащен крышкой на шарнирном креплении с доступом со всех сторон. Укомплектован: внутренней системой смешивания спирального типа, загрузочной воронкой, форсункой для размыва агрохимиката, предохранительным клапаном, наружной рамой и смотровым окошком. Укомплектован набором из всасывающего пистолета и шланга для забора агрохимиката из наружной емкости. Разные цвета.



DISPONIBLE DANS LES VERSIONS AVEC OUVERTURE DU COUVERCLE ET RACCORD HYDRAULIQUE SUR TOUS LES CÔTÉS
ERHÄLTICH IN VERSIONEN MIT DECKELÖFFNUNG UND WASSERANSCHLUSS AUF ALLEN SEITEN
ИМЕЮТСЯ МОДИФИКАЦИИ С ОТКРЫВАЮЩЕЙСЯ КРЫШКОЙ И ГИДРАВЛИЧЕСКИМ СОЕДИНЕНИЕМ С ЛЮБОЙ СТОРОНЫ

VERSION	COL.	COD.
QUADRA 68A		001849DR
		001849DR.YEL
		001849DR.VER
QUADRA 68B		001849RR
		001849RR.YE
		001849RR.VER
QUADRA 68C		001849FD
		001849FD.YEL
		001849FD.VER
QUADRA 68D		001849FR
		001849FR.YEL
		001849FR.VER

QUADRA 80

Capacité 80 litres. Débit minimum 30 l/mn. Pression minimum 5 bar. Utilisé pour le mélange de: produits chimiques liquides, en poudre, en granulés et se trouvant dans des sachets hydrosolubles. Sa structure quadrangulaire en facilite l'installation sur tous les types de pulvérisateur, avec raccord hydraulique dans les versions droite et gauche. Equipé d'un couvercle à charnière avec ouverture sur tous les côtés. De série: système de mélange interne à spirale, entonnoir rapide, jet pour le délayage des produits, soupape de sûreté, cadre extérieur de support et hublot d'inspection interne. Comprend le kit avec pistolet et tuyau pour l'aspiration des produits chimiques directement dans le conteneur. Disponible dans différents coloris.

Fassungsvermögen: 80 Liter. Mindestdurchfluß 30 l/min. Mindestdruck 5 bar. Dient zum Vermischen von chemischen Produkten in flüssiger Form, als Pulver oder Granulat in wasserlöslichen Beuteln. Die rechteckige Struktur erleichtert die Installation in allen Arten von Spritzen; mit rechten oder linken Wasseranschlussversionen. Ausgestattet mit Scharnierdeckel mit Öffnung auf allen Seiten. Serienmäßige Ausstattung: Internes Mischsystem mit Spirale, Entloftstrichter, Strahldüse zum Auflösen der Produkte, Sicherheitsventil, äußerer Halterungsrahmen und Bullauge zur Inneninspektion. Umfasst Set mit Pistole und Saugrohr zum Ansaugen der chemischen Produkte direkt aus dem Behälter. In verschiedenen Farben erhältlich.

МИКСЕР ДЛЯ ПРИГОТОВЛЕНИЯ РАСТВОРА ИЗ КОНЦЕНТРАТА АГРОХИМИКАТА И ПРОМЫВКИ ТАРЫ.

Емкость – 80 л. Минимальная производительность – 30 л/мин. Минимальное давление – 5 бар. Предназначен для приготовления раствора из: жидких, порошкообразных, гранулированных агрохимикатов, а также агрохимикатов в водорастворимой упаковке. Квадратная форма с сужающимся основанием и гидравлическим соединением справа или слева упрощает установку на любой тип опрыскивателя. Оснащен крышкой на шарнирном креплении с доступом со всех сторон. Укомплектован: внутренней системой смешивания спирального типа, загрузочной воронкой, форсункой для размыва агрохимиката, предохранительным клапаном, наружной рамой и смотровым окошком. Укомплектован набором из всасывающего пистолета и шланга для забора агрохимиката из наружной емкости. Разные цвета.



DISPONIBLE DANS LES VERSIONS AVEC OUVERTURE DU COUVERCLE ET RACCORD HYDRAULIQUE SUR TOUS LES CÔTÉS
ERHÄLTICH IN VERSIONEN MIT DECKELÖFFNUNG UND WASSERANSCHLUSS AUF ALLEN SEITEN
ИМЕЮТСЯ МОДИФИКАЦИИ С ОТКРЫВАЮЩЕЙСЯ КРЫШКОЙ И ГИДРАВЛИЧЕСКИМ СОЕДИНЕНИЕМ С ЛЮБОЙ СТОРОНЫ



- EQUIPÉ D'UN PANNEAU D'INDICATION DES VOIES DE LA VANNE À BILLES.
- MIT DISPLAY ZUR ANZEIGE DER KUGELVENTILWEGE AUSGESTATTET.
- НАКЛАДКА НА ШАРОВОЙ КРАН С ИНДИКАЦИЕЙ

VERSION	COL.	COD.
QUADRA 80A		001852DR
		001852DR.YEL
		001852DR.VER
QUADRA 80B		001852RR
		001852RR.YEL
		001852RR.VER
QUADRA 80C		001852FD
		001852FD.YEL
		001852FD.VER
QUADRA 80D		001852FR
		001852FR.YEL
		001852FR.VER

QUADRA 100

Capacité 100 litres. Débit minimum 30 l/mn. Pression minimum 5 bar. Utilisé pour le mélange de: produits chimiques liquides, en poudre, en granulés et se trouvant dans des sachets hydrosolubles. Sa structure quadrangulaire en facilite l'installation sur tous les types de pulvérisateur, avec raccord hydraulique dans les versions droite et gauche. Equipé d'un couvercle à charnière avec ouverture sur tous les côtés. De série: système de mélange interne à spirale, entonnoir rapide, jet pour le délayage des produits, soupape de sûreté, cadre extérieur de support et hublot d'inspection interne. Comprend le kit avec pistolet et tuyau pour l'aspiration des produits chimiques directement dans le conteneur. Disponible dans différents coloris.

Fassungsvermögen: 100 Liter. Mindestdurchfluß 30 l/min. Mindestdruck 5 bar. Dient zum Vermischen von chemischen Produkten in flüssiger Form, als Pulver oder Granulat in wasserlöslichen Beuteln. Die rechteckige Struktur erleichtert die Installation in allen Arten von Spritzen; mit rechten oder linken Wasseranschlussversionen. Ausgestattet mit Scharnierdeckel mit Öffnung auf allen Seiten. Serienmäßige Ausstattung: Internes Mischsystem mit Spirale, Schnelleinfülltrichter, Strahldüse zum Auflösen der Produkte, Sicherheitsventil, äußerer Halterungsrahmen und Bullauge zur Inneninspektion. Umfasst Set mit Pistole und Saugrohr zum Ansaugen der chemischen Produkte direkt aus dem Behälter. In verschiedenen Farben erhältlich.

МИКСЕР ДЛЯ ПРИГОТОВЛЕНИЯ РАСТВОРА ИЗ КОНЦЕНТРАТА АГРОХИМИКАТА И ПРОМЫВКИ ТАРЫ. Емкость – 100 л. Минимальная производительность – 30 л/мин. Минимальное давление – 5 бар. Предназначен для приготовления раствора из: жидких, порошкообразных, гранулированных агрохимикатов, а также агрохимикатов в водорастворимой упаковке. Квадратная форма с сужающимся основанием и гидравлическим соединением справа или слева упрощает установку на любой тип опрыскивателя. Оснащен крышкой на шарнирном креплении с доступом со всех сторон. Укомплектован: внутренней системой смешивания спирального типа, загрузочной воронкой, форсункой для размыва агрохимиката, предохранительным клапаном, наружной рамой и смотровым окошком. Укомплектован набором из всасывающего пистолета и шланга для забора агрохимиката из наружной емкости. Разные цвета.



DISPONIBLE DANS LES VERSIONS AVEC OUVERTURE DU COUVERCLE ET RACCORD HYDRAULIQUE SUR TOUS LES CÔTÉS
ERHÄLTICH IN VERSIONEN MIT DECKELÖFFNUNG UND WASSERANSCHLUSS AUF ALLEN SEITEN
ИМЕЮТСЯ МОДИФИКАЦИИ С ОТКРЫВАЮЩЕЙСЯ КРЫШКОЙ И ГИДРАВЛИЧЕСКИМ СОЕДИНЕНИЕМ С ЛЮБОЙ СТОРОНЫ



• EQUIPÉ D'UN PANNEAU D'INDICATION DES VOIES DE LA VANNE À BILLES.
• MIT DISPLAY ZUR ANZEIGE DER KUGELVENTILWEGE AUSGESTATTET.
• НАКЛАДКА НА ШАРОВОЙ КРАН С ИНДИКАЦИЕЙ

VERSION	COL.	COD.
QUADRA 100A		001854DR
		001854DR.YEL
		001854DR.VER
QUADRA 100B		001854RR
		001854RR.YEL
		001854RR.VER
QUADRA 100C		001854FD
		001854FD.YEL
		001854FD.VER
QUADRA 100D		001854FR
		001854FR.YEL
		001854FR.VER

PORTABLE 25

Capacité de 25 litres. Débit minimum 30 l/mn. Pression minimum 5 bar. Utilisé pour mélanger des produits chimiques liquides, en poudre ou granulés contenus dans des sachets hydrosolubles. Avec jet pivotant Energet. Tous les modèles sont équipés des pièces standard ci-après: entonnoir rapide, jet de délayage des produits, châssis extérieur de support, regard d'inspection externe, niveau avec échelle graduée et kit pour l'aspiration externe des produits chimiques. Disponible dans différents couleurs. Sa forme, presque symétrique et le couvercle à poignée en permet une application aisée et facilite le transport. Equipé d'un kit pistolet et tube.

Fassungsvermögen 25 Liter. Mindestdurchfluß 30 l/min. Mindestdruck 5 bar. Zum Mischen von: Flüssigen, pulverförmigen, gekörnten und in wasserlöslichen Beuteln enthaltenen Chemikalien. Ausgestattet mit Energet Drehstrahldüse. Alle Modelle verfügen serienmäßig über: Schnelltrichter, Produktanrührdüse, äußeres Trägergestell, Schauloch zur Inspektion, Standanzeige mit Strichskala und Saugkit zum externen Ansaugen der Chemikalien. Erhältlich in verschiedenen Farben. Die annähernd symmetrische Form und der Deckel mit Griff ermöglichen eine mühelose Montage und einen einfachen Transport. Einschließlich Pistolen- und Schlauchkit.

Емкость – 25 л. Минимальная производительность – 30 л/мин. Минимальное давление – 5 бар. Предназначен для приготовления раствора из: жидких, порошкообразных, гранулированных агрохимикатов, а также агрохимикатов в водорастворимой упаковке. Оснащен ротационной насадкой Energet. Все модификации укомплектованы: загрузочной воронкой, форсункой для размыва агрохимиката, наружной рамой и смотровым окошком, уровнемером со шкалой и набором из всасывающего пистолета и шланга для забора агрохимиката из наружной емкости. Благодаря симметричной форме и крышке с ручкой удобен в использовании и транспортировке. Укомплектован всасывающим пистолетом и шлангом. Разные цвета.

PORTABLE 25A

PORTABLE 25B



VERSION	COL.	COD.
		001863DR
PORTABLE 25A		001863DR.YEL
		001863DR.VER
		001863RR
PORTABLE 25B		001863RR.YEL
		001863RR.VER

ECOTROLL

CHARIOT ECOTROLL DE TRANSPORT MELANGEUR

Utilisé pour transporter le mélangeur à l'arroseur rapidement et en conditions de sécurité. Facilité de fixation, de transport et de maniabilité. Entièrement réalisé en acier à traitement de cathodique. Débit minimum 30 l/mn. Pression minimum 5 bar.

ECOTROLL MISCHER-TRANSPORTWAGEN

Wird zum schnellen und sicheren Transport des Mischers an den Spritzer verwendet. Einfach anzuhängen, zu transportieren und steuern. Vollständig aus Kathaphorese behandeltem Stahl. Mindestdurchfluß 30 l/min. Mindestdruck 5 bar.

Передвижная тележка ECOTROLL для транспортировки миксера
Предназначена для быстрой и безопасной транспортировки миксера к опрыскивателю. Простая установка и хорошая маневренность. Полностью изготовлена из стали с катодным покрытием.



COD.

P0005143

Vanne à bille 1"¼ équipé d'un jet détrempe produits. C'est une vanne à 5 voies avec flasques filetés et/ou raccords rapides applicable à l'extérieur de la trémie du mixeur pour effectuer les fonctions suivantes:

- 1) alimentation du système Venturi pour la vidange du mixeur
- 2) alimentation du jet à l'intérieur de la trémie pour détremper les produits chimiques;
- 3) alimentation de l'entonnoir rapide par les robinets de commande;
- 4) alimentation extérieure pour les fonctions auxiliaires.

Il peut être accouplé au clapet "G" de sûreté pour le réglage de la pression.

1"¼ Kugelventil mit Strahldüse zum Auflösen der Produkte. 5-Wege-Kugelventil mit Gewindeflansch und/oder Schnellanschlüssen zum Anbringen an der Außenseite des Mischers, mit dem folgende Funktionen ausgeführt werden können:

- 1) Speisung des Venturi-Systems zum Entleeren des Mischers
- 2) Speisung des Innenstrahls in den Trichter zum Auflösen der chemischen Produkte
- 3) Speisung des Schnelleinflusstrichters mit den Steuerhähnen
- 4) Außenspeisung für zusätzliche Betriebsfunktionen.

Kann mit dem Sicherheitsventil "G" zur Druckregulierung verwendet werden.

Шаровой кран 1"¼ в комплекте с форсункой для размыва агрохимиката. 5-ти ходовой кран с резьбовыми фланцами и/или соединениями для установки с наружной стороны миксера для выполнения следующих функций:

- 1) Подача на систему Venturi для опорожнения миксера
- 2) Подача внутрь миксера для размыва агрохимиката
- 3) Подача на загрузочную воронку через кран-регулятор
- 4) Внешняя подача для вспомогательных функций. Кран может быть совмещен с предохранительным клапаном регулирования давления "G".



COD.

63432899

ECOTANK

SYSTEME AUTONOME MOBILE POUR LE MELANGE DES PRODUITS CHIMIQUES, LE TRANSVASEMENT DES LIQUIDES ET LE RINÇAGE DES RECIPIENTS.

Capacité de 120 litres. Utilisé pour le mélange et le transvasement des produits chimiques liquides, en poudre, granulés et contenus dans des sachets hydrosolubles. Disponibilité d'accessoires de rinçage des bouteilles et des sachets. Accessoires de série: entonnoir rapide, jet de délayage des produits et regard d'inspection interne. Disponible en plusieurs couleurs. Equipé d'un couvercle avec ouverture à charnière. Versions avec moteur électrique à 220V moteur à explosion à quatre temps ou moteur hydraulique, raccordés à la pompe centrifuge (SE2BRL). Le chariot mobile à 4 roues est entièrement galvanisé. Avec réservoir, vannes de contrôle et chariot sans groupe pompe.

UNABHÄNGIGES, TRANSPORTABLES SYSTEM FÜR DAS MISCHEN VON CHEMIKALIEN, DAS UMFÜLLEN VON FLÜSSIGKEITEN UND DAS AUSWASCHEN VON BEHÄLTERN.

Fassungsvermögen 120 Liter. Ecotank wird zur Mischung und Umfüllung von flüssigen, pulverförmigen, gekörnten und in wasserlöslichen Beuteln beinhalteten Chemikalien verwendet. Es sind Zubehörteile zur Flaschen- und Beutelspülung erhältlich. Serienmäßige Ausrüstung: Schnelltrichter, Düse zum Anrühren der Produkte und Schauloch zur Inneninspektion. In verschiedenen Farben lieferbar. Mit Scharnier befestigter Deckel. Ausführungen mit 220V-Elektromotor Viertakt-Explosionsmotor oder Hydromotor, verbunden mit der Schleuderpumpe (SE2BRL). Der fahrbare Wagen mit 4 Rädern ist völlig verzinkt. Lieferung mit Tank, Kontrollventilen und Wagen ohne Pumpenaggregat.

АВТОНОМНАЯ МОБИЛЬНАЯ УСТАНОВКА ДЛЯ ПРИГОТОВЛЕНИЯ РАСТВОРА АГРОХИМИКАТОВ, ПЕРЕКАЧКИ ЖИДКОСТИ И МОЙКИ ЕМКОСТЕЙ
Емкость – 120 л. Предназначена для смешивания и перекачки жидких, порошкообразных, гранулированных агрохимикатов, а также агрохимикатов в водорастворимой упаковке. В наличии насадки для промывки канистр и пакетов. Все модификации укомплектованы: загрузочной воронкой, форсункой для размыва агрохимиката и смотровым окошком. Разные цвета. Укомплектована крышкой с шарнирным креплением. Модификации: с эл. мотором на 220 В; с 4-тактным мотором внутреннего сгорания; с гидромотором; с центробежным насосом (SE2BRL). Передвижная 4-х колесная тележка из оцинкованного металла. Установка поставляется с резервуаром, регулирующими кранами и тележкой без насосного узла.



A



B

TABLEAU DES DEBITS • DURCHFLOUSSTABELLE • ЕМКОСТЬ

	Mot. Electrique 220V Elektromotor 220V Эл.мотор 220V	Moteur Honda 5.5 HP Honda Motor 5.5 PS Мотор Хонда 5.5 HP
Passage Directe Direktdurchfluß Прямой поток	390 lt/min.	450 lt/min.
Avec Venturi Mit Venturi Venturi	250 lt/min.	325 lt/min.
Temps d'aspir. avec pistolet PA et tube Ø15 mm. Ansaugzeit mit Pistole PA und Schlauch Ø15 mm. Скорость забора всасывающим пистолетом PA со шлангом Ø15 мм.	60 sec. pour 10 litri 60 sec. pro 10 litres 60 seg. 10 litros	53 sec. pour 10 litri 53 sec. pro 10 litres 53 seg. 10 litros

A

B

VERSION	COL.	COD.
ECOTANK ELECTRIC MOT. 220 V.		EL186100
		EL186100.YEL
		EL186100.VER
ECOTANK HONDA MOT. 5.5 HP		00186100
		00186100.YEL
		00186100.VER



RAPID CHECK 2" CERAM. ET376008

PONY FLOW 9 VOLT CH370004

- AVEC BRIDES DE FIXATION RAPIDE
- MIT FLANSCHEN MIT SCHNELLBEFESTIGUNG
- ФЛАНЕЦ БЫСТРАЯ АТАКА

ECOMOB

STRUCTURE TECHNIQUE:

- Reservoir en polyéthylène à différents capacités, ayant couvercle avec entonnoir rapide équipé de jets pivotantes, jets en éventail pour dissoudre les produits chimiques, système à tourbillon pour le mélange et système succion pour le vidange rapide.
- Pompe centrifuge 500 lit/minute
- Honda ou moteur électrique pour actionner la pompe centrifuge
- Structure en acier traité électrophorèse, complet de roues pour les déplacements
- Quelques modèles est équipé de réservoir supplémentaire pour le conténement de l'eau pure et de la connection à trois points pour l'accrochage au enjambeur du tracteur
- Vanne à bille tandem pour le contrôle de toutes les phases opératives: o A1 assemblée à l'aspiration o B1 assemblée en refoulement

TECHNISCHE STRUKTUR

- Tanke aus Polyäthylen mit verschiedenen Fassungsvermögen, ausgestattet mit Deckel mit Schnelltrichter, Drehdüsen, Flachstrahldüsen um die Chemikalien aufzulösen, Wirbelsystem für das Mischen und Ansaugungssystem für die schnelle Entleerung.
- 500 Liter/Minute Zentrifugalpumpe.
- Honda oder Elektromotor um die Zentrifugalpumpe anzutreiben.
- Rahmen aus Stahl mit Kataphorese Behandlung, ausgestattet mit Räder für die Bewegungen.
- Einige Modelle sind mit einem Hilfstank für reines Wasser ausgestattet und sie auch mit 3 Anschlusspunkte für die Verbindung mit dem Traktorsheber ausgerüstet sind.
- Tandem-Kugelventil für die Führung aller Arbeitsphasen: A1 mit der Ansaugung verbunden. B1 mit der Druckleitung verbunden.

Полиэтиленовый корпус различной емкости в комплекте с крышкой, загрузочной воронкой, ротационными форсунками, отражательной форсункой для размыва химиката. Вихревая система смешивания и система быстрого слива.

- Центробежный насос - 500л/мин.
- Honda или электрический двигатель для управления центробежным насосом.
- Шасси из стали с катодной окраской в комплекте с колесами.
- Некоторые модификации оснащены дополнительной емкостью для чистой воды с трехточечным соединением для крепления на подъемный механизм трактора.
- Шаровой кран с tandemным соединением для управления всеми рабочими функциями : A1 – слив B1 - подача

CARACTERISTIQUES TECHNIQUES:

- Remplissage et transfert liquides
- mélange produits chimiques
- rinçage interne des conteneurs vides des produits chimiques
- rinçage indépendant des composants
- rinçage de l'irrorateur même
- récupération des résidus restés dans l'irrorateur

TECHNISCHE MERKMALE

- Einfüllung und Umfüllung von Flüssigkeiten.
- Mischen von Chemikalien.
- Innere Waschen der leeren Behälters für Chemikalien.
- Unabhängige Waschen des Apparates, die das Gerät bilden.
- Waschen der Spritzmaschine.
- Sammlung der Rückstand, der im Haupttank der Spritzmaschine bleibt.

ТЕХНИЧЕСКИЕ ХАРАКТЕРИСТИКИ

- Загрузка и перемещение жидкостей
- Смешивание химикатов
- Внутренняя мойка порожних емкостей из-под химикатов
- Автомойка собственных составных частей
- Мойка опрыскивателя
- Удаление остатков химикатов из опрыскивателя
- КОНСТРУКЦИЯ



MODELLO MODEL MODELO	N. RUOTE N. WHEELS N. RUEDAS	SERBATOIO PRINCIPALE MAIN TANK DEPÓSITO PRINCIPAL	Moteur Honda 5.5 HP Honda Motor 5.5 PS Мотор Хонда 5.5 HP	Mot. Electrique 220V Elektromotor 220V Эл.мотор 220V
ECOMOB	2	100 Lt.	00185600	EL185600

ECO3

PHASES OPERATIVES PRINCIPALES:

La vanne à bille tandem permet de avoir les leviers de manoeuvre sur la même axe de façon à simplifier une série de manoeuvres pour le contrôle du liquide pendant les différents passages:

- 1) remplissage de l'irrorateur parmi l'aspiration d'eau de l'exterieur (chenal, puit etc.)
- 2) pendant le remplissage de l'irrorateur, est possible introduire les produits chimiques mélangés
- 3) mélange des produits chimiques dans un cycle fermé/récyclage
- 4) rinçage des conténeurs des produits chimiques et rinçage de l'irrorateur même
- 5) rinçage de l'irrorateur récupérant les résidus du rinçage
- 6) transfert rapide des liquides utilisés

HAUPTARBEITSPHASEN

Das Tandem-Kugelventil gestattet den Betätigungshebels auf derselben Achse zu sein, um die Bedienungen für die Führung der Flüssigkeiten durch die verschiedene Verfahren zu vereinfachen.

- 1) Einfüllung der Spritzmaschine durch die Ansaugung des Wasser von außen (Kanal, Brunnen usw).
- 2) Während der Einfüllung der Spritzmaschine, ist es möglich die gemischte Chemikalien einzuführen.
- 3) Mischen der Chemikalien in einem geschloßenen Kreis/Rücklauf.
- 4) Waschen der Behälters für Chemikalien und Waschen des Geräts.
- 5) Waschen der Spritzmaschine und Sammlung der Spülrückstand.
- 6) Schnelle Umfüllung der Flüssigkeiten.

ОСНОВНЫЕ ФАЗЫ РАБОТЫ

Применение крана с тандемным соединением позволяет осуществить установку рукояток управления на одну ось, что упрощает регулирование потоков жидкости.

- 1) Заполнение опрыскивателя водой из внешних источников (канал, колодец и т.д.)
- 2) В ходе заполнения опрыскивателя возможно введение смеси химикатов.
- 3) Смешивание химикатов в замкнутом цикле/циркуляция в замкнутом цикле
- 4) Мойка тары из-под химикатов и автомойка.
- 5) Мойка опрыскивателя с удалением остатков после ополаскивания
- 6) Оперативное перемещение применяемых жидкостей



- RESERVOIR PRINCIPALE
- HAUPTTANK
- ОСНОВНАЯ ЕМКОСТЬ: 280 Lt.

- RESERVOIR RINCAGE
- WASCHTANK
- ЕМКОСТЬ ДЛЯ ЧИСТОЙ ВОДЫ: 140 Lt.

MODELE MODELL МОДИФИКАЦИЯ	N. ROUES N. RÄDER КОЛ-ВО КОЛЕС
ECO3	3
MOTORISATION ANTRIEB МОТОР	COD.
A ESSENCE BENZIN БЕНЗИНОВЫЙ	00185700
ÉLECTRIQUE ELEKTRISCH ЭЛЕКТРИЧЕСКИЙ	001857EL

ECOBUS 300



- ATTELAGE ENJAMBEUR TRACTEUR
- VERBINDUNG MIT DEM TRAKTORSHEBER
- СОЕДИНЕНИЕ ДЛЯ КРЕПЛЕНИЯ НА ПОДЪЕМНЫЙ МЕХАНИЗМ ТРАКТОРА

MODELE MODELL МОДИФИКАЦИЯ	N. ROUES N. RÄDER КОЛ-ВО КОЛЕС	RESERVOIR PRINCIPALE HAUPTTANK ОСНОВНАЯ ЕМКОСТЬ	RESERVOIR RINCAGE WASCHTANK ЕМКОСТЬ ДЛЯ ЧИСТОЙ ВОДЫ	MOTORISATION ANTRIEB МОТОР	COD.
ECOBUS 300	4	300 Lt.	280 Lt.	A ESSENCE BENZIN БЕНЗИНОВЫЙ	00185800
				ÉLECTRIQUE ELEKTRISCH ЭЛЕКТРИЧЕСКИЙ	001858EL

ECOBUS 600



- ATTELAGE ENJAMBEUR TRACTEUR
- VERBINDUNG MIT DEM TRAKTORSHEBER
- СОЕДИНЕНИЕ ДЛЯ КРЕПЛЕНИЯ НА ПОДЪЕМНЫЙ МЕХАНИЗМ ТРАКТОРА

MODELE MODELL МОДИФИКАЦИЯ	N. ROUES N. RÄDER КОЛ-ВО КОЛЕС	RESERVOIR PRINCIPALE HAUPTTANK ОСНОВНАЯ ЕМКОСТЬ	RESERVOIR RINCAGE WASCHTANK ЕМКОСТЬ ДЛЯ ЧИСТОЙ ВОДЫ	MOTORISATION ANTRIEB МОТОР	COD.
ECOBUS 600	4	600 Lt.	140 Lt.	A ESSENCE BENZIN БЕНЗИНОВЫЙ	00185900
				ÉLECTRIQUE ELEKTRISCH ЭЛЕКТРИЧЕСКИЙ	001859EL

GROUPE MOTORISÉ POUR CIRCUIT DE TRANSVASEMENT
MOTORGRUPPE FÜR UMFÜLLKREISLAUF
МЕХАНИЗИРОВАННЫЙ УЗЕЛ СИСТЕМЫ ПЕРЕКАЧКИ

Système autonome compact, comprenant une pompe centrifuge de 450 l/mn, un moteur à explosion 5,5 Hp, un système doubles vannes et un cadre de retenue. Pouvant être accouplé à tout type de citerne pour obtenir un groupe, pour le mélange des produits chimiques et le transfert rapide des liquides. Le système doubles vannes, avec les deux manettes sur le même axe, facilite toutes les opérations d'aspiration et de refoulement par l'utilisateur. Composants réalisés dans un matériau résistant aux produits chimiques agressifs et cadre peint à l'aide de la technique cataphorèse.

Eigenständiges kompaktes System mit Zentrifugalpumpe (450 l/min), Verbrennungsmotor (5,5 PS), Doppelventilsystem und Rahmenstruktur. Kann mit jeder Art von Tank kombiniert werden, um eine Gruppe zum Mischen der chemischen Produkte und zum schnellen Umfüllen von Flüssigkeiten zu bilden. Das Doppelventilsystem, dessen zwei Hebel sich auf derselben Achse befinden, erleichtert dem Bediener die mit dem Ansaugen und Zuführen verbundenen Tätigkeiten. Die Bauteile bestehen aus Material, das gegenüber aggressiven chemischen Produkten beständig ist, und der Rahmen wurde mittels Kataphorese lackiert.

Компактный автономный узел включает центробежный насос на 450 л/мин., мотор внутреннего сгорания 5,5 Hp, систему двойных кранов и опорную раму. При установке на любой тип цистерны позволяет создать узел для перемешивания агрохимиката и осуществить быструю перевозку раствора. Система двойных кранов с двумя рычагами установлена на одном валу, что упрощает для пользователя все операции всасывания и нагнетания. Все компоненты изготовлены из устойчивого к агрессивным химическим средам материала. Покрытие рамы – покраска катафорезом.



COD.

00186200

VALVE ZIP POUR MELANGEURS
ZIP VENTIL FÜR MIXER
КРАН ZIP ДЛЯ МИКСЕРА

Clapet à bille 1" équipé d'un jet de détrempe produits. C'est un clapet à 3 voies avec raccords rapides applicable à l'extérieur de la trémie du mixeur pour effectuer les fonctions suivantes: 1) alimentation du système Venturi pour la vidange du mixeur; 2) alimentation du jet à l'intérieur de la trémie pour détremper les produits chimiques; 3) alimentation de l'entonnoir rapide par les robinets de commande.

1" Kugelventil mit Strahldüse zum Auflösen der Produkte. 3-Wege-Kugelventil zum Anbringen an der Außenseite des Mischertrichters, mit dem folgende Funktionen ausgeführt werden können: 1) Speisung des Venturi-Systems zum Entleeren des Mixers; 2) Speisung des Innenstrahls in den Trichter zum Auflösen der chemischen Produkte; 3) Speisung des Schnelleinflusstrichters mit den Steuerhähnen.

Шаровой 3-ходовой кран 1" в комплекте с форсункой для размыва агрохимиката имеет быстроразъемные соединения и устанавливается снаружи чаши миксера для выполнения следующих функций 1) подача на систему Вентури для опорожнения миксера 2) подача на форсунку в чаше миксера для размыва агрохимиката 3) подача на загрузочную воронку



COD.

63433599

BRAS ARTICULE DE SUPPORT MELANGEUR
AUSZIEHBARE MISCHERHALTERUNG
СУППОРТ (ПАРАЛЛЕЛОГРАММ) ДЛЯ МИКСЕРА

Réalisé en acier traité à l'aide d'un cycle de Cataphorèse, il peut être appliqué à n'importe quel mélangeur Polmac pour l'installation sur chaque type de pulvérisateur. Il a un déploiement maximal en hauteur de 75 centimètres. Son repli est facilité par un dispositif à ressort. Crochet de sécurité pour la position fermée.

Sie besteht aus mit Kataphorese behandeltem Stahl und kann an jedem Polmac Mischer zur Installation an allen Typen von Spritzgeräten angebracht werden. Maximale Höhenausdehnung: 75 cm. Leichter Einzug durch Rückhofeder. Sicherheitshaken für die geschlossene Position.

Материал – сталь катафорезной покраски. Применяется с любым типом миксера Полмак для установки на любой тип опрыскивателя. Максимальный подъем – 75см. Пружинный механизм возврата в исходное положение. Предохранительный крюк для фиксации.



ONE

63411399



SLIM

P0004619 *



ONE X

P0005694



SLIM X

P0005706 *

* Ajouter des supports pour les modèles:
Fügen Sie Klammern für Modelle hinzu:
добавить скобки для моделей:

standard 25 – compact clean – mixer cleaning



COD.

P1002187

ENTONNOIR RAPIDE - ENERGET
SCHNELLEINFÜLLUNGSTRICHTER - ENERGET
ЗАГРУЗОЧНАЯ ВОРОНКА ENERGET

ACCESSOIRE DE LAVAGE DES RECIPIENTS POUR MELANGEURS.

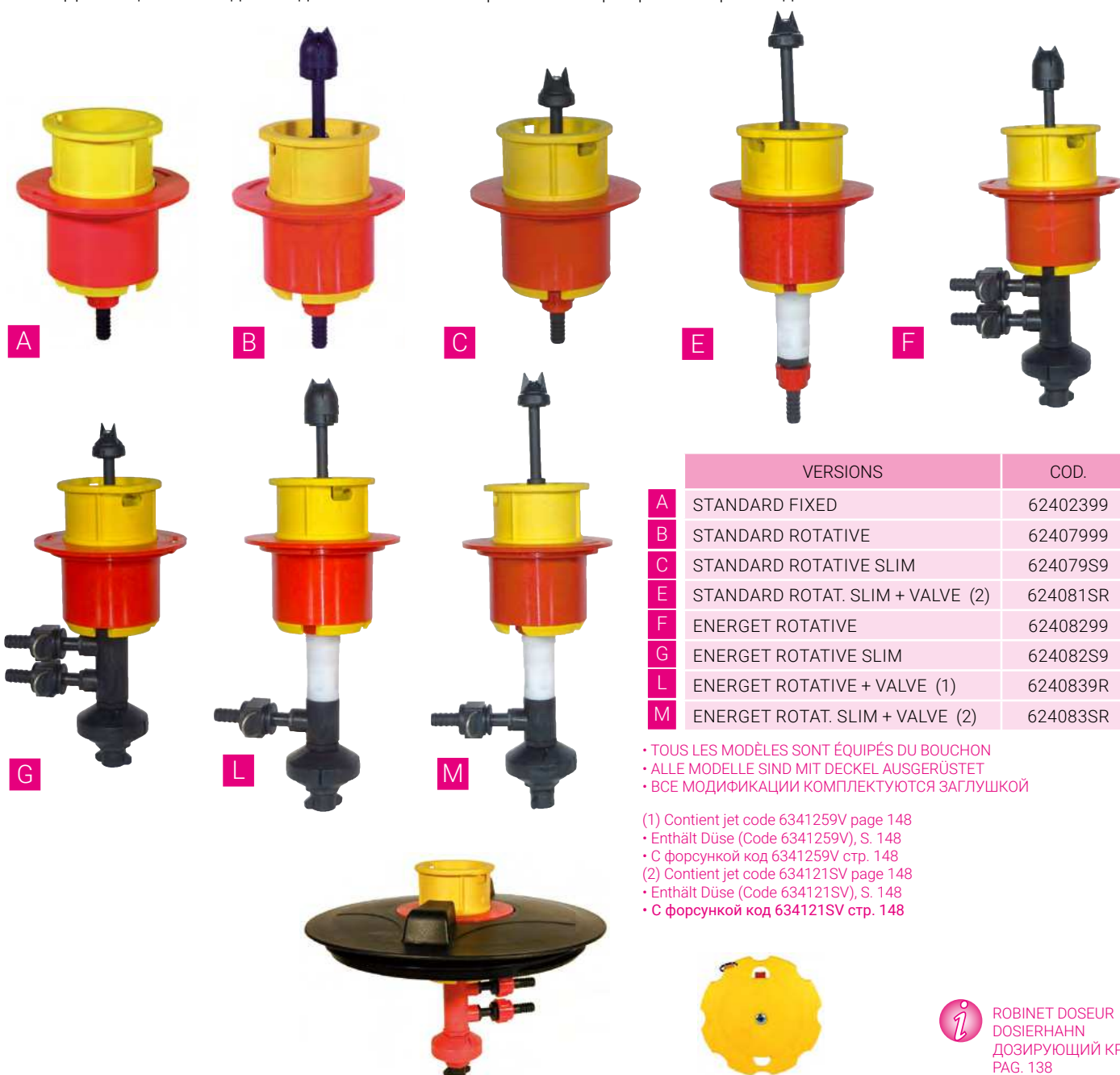
Entonnoir rentrant avec jet amovible (Rotative) ou fixe (qui rompt le papier de soie protégeant l'ouverture du récipient) et orifice de lavage avec robinet à distance. Type de raccord: a Baionnette. Avec jet pivotant interne pour le rinçage du réservoir, pouvant être actionné par un robinet à distance. Adaptable aux couvercles disponibles sur le marché.

BEHÄLTERWASCHVORRICHTUNG FÜR MISCHER.

Gefederter Trichter mit herausgehender (Rotative) oder ortsfester Strahldüse (durchstößt die Schutzfolie der Behälter), Waschstart durch fernbedienten Hahn. Anschluß Typ: Renkanschluss. Mit fernliegendem Hahn zu betätigende, innere Drehstrahldüse zur Tankspülung. Paßt sich allen handelsüblichen Deckeln an.

КОМПЛЕКТУЮЩАЯ К МИКСЕРУ ДЛЯ ПРОМЫВКИ ТАРЫ

Убирающаяся воронка с ротационной или фиксированной форсункой (для вскрытия защитной пленки тары, содержащей агрохимикат). Дистанционная подача воды. Тип крепления – байонетное. Внутренняя ротационная форсунка для промывки чаши. Дистанционная подача воды. Совместимая с крышками марок разных производителей.



	VERSIONS	COD.
A	STANDARD FIXED	62402399
B	STANDARD ROTATIVE	62407999
C	STANDARD ROTATIVE SLIM	624079S9
E	STANDARD ROTAT. SLIM + VALVE (2)	624081SR
F	ENERGET ROTATIVE	62408299
G	ENERGET ROTATIVE SLIM	624082S9
L	ENERGET ROTATIVE + VALVE (1)	6240839R
M	ENERGET ROTAT. SLIM + VALVE (2)	624083SR

- TOUS LES MODÈLES SONT ÉQUIPÉS DU BOUCHON
- ALLE MODELLE SIND MIT DECKEL AUSGERÜSTET
- ВСЕ МОДИФИКАЦИИ КОМПЛЕКТУЮТСЯ ЗАГЛУШКОЙ

- (1) Contient jet code 6341259V page 148
- Enthält Düse (Code 6341259V), S. 148
- С форсункой код 6341259V стр. 148
- (2) Contient jet code 634121SV page 148
- Enthält Düse (Code 634121SV), S. 148
- С форсункой код 634121SV стр. 148

ENTONNOIR RAPIDE - ENERGET
SCHNELLEINFÜLLUNGSTRICHTER - ENERGET
ЗАГРУЗОЧНАЯ ВОРОНКА ENERGET

ACCESSOIRE DE LAVAGE DES RECIPIENTS POUR MELANGEURS.

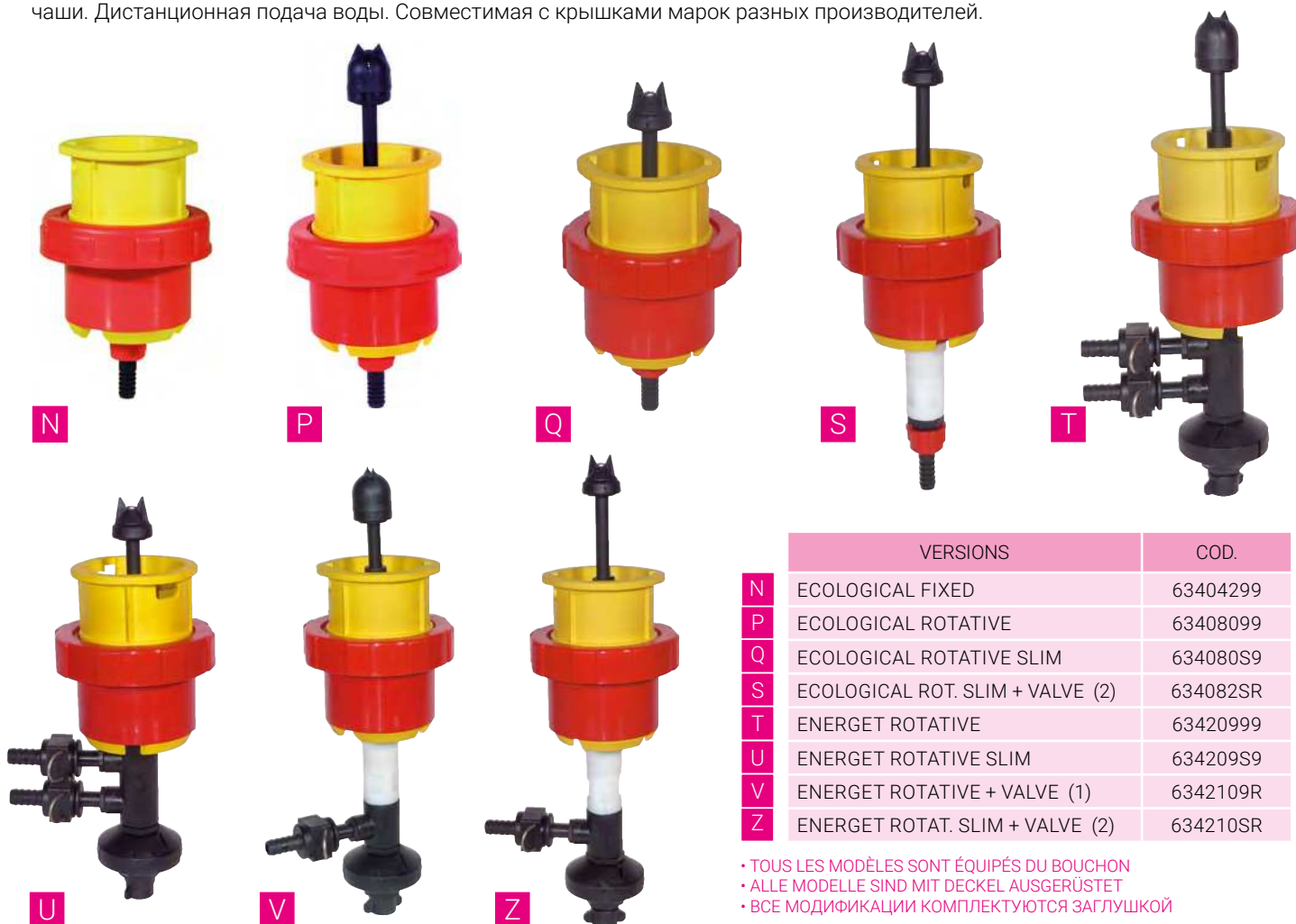
Entonnoir rentrant avec jet amovible (Rotative) ou fixe (qui rompt le papier de soie protégeant l'ouverture du récipient) et orifice de lavage avec robinet à distance. Type de raccord: Visse. Avec jet pivotant interne pour le rinçage du réservoir, pouvant être actionné par un robinet à distance. Adaptable aux couvercles disponibles sur le marché.

BEHÄLTERWASCHVORRICHTUNG FÜR MISCHER.

Gefederter Trichter mit herausgehender (Rotative) oder ortsfester Strahldüse (durchstößt die Schutzfolie der Behälter), Waschstart durch fernbedienten Hahn. Anschluß Typ: Angeschraubt. Mit fernliegendem Hahn zu betätigende, innere Drehstrahldüse zur Tankspülung. Paßt sich allen handelsüblichen Deckeln an.

Комплекту ющая к миксеру для промывки тары

Убирающаяся воронка с ротационной или фиксированной форсункой (для вскрытия защитной пленки тары, содержащей агрохимикат). Дистанционная подача воды. Тип крепления – пьяный. Внутренняя ротационная форсунка для промывки чаши. Дистанционная подача воды. Совместимая с крышками марок разных производителей.



	VERSIONS	COD.
N	ECOLOGICAL FIXED	63404299
P	ECOLOGICAL ROTATIVE	63408099
Q	ECOLOGICAL ROTATIVE SLIM	634080S9
S	ECOLOGICAL ROT. SLIM + VALVE (2)	634082SR
T	ENERGET ROTATIVE	63420999
U	ENERGET ROTATIVE SLIM	634209S9
V	ENERGET ROTATIVE + VALVE (1)	6342109R
Z	ENERGET ROTAT. SLIM + VALVE (2)	634210SR

- TOUS LES MODÈLES SONT ÉQUIPÉS DU BOUCHON
- ALLE MODELLE SIND MIT DECKEL AUSGERÜSTET
- ВСЕ МОДИФИКАЦИИ КОМПЛЕКТУЮТСЯ ЗАГЛУШКОЙ

- (1) Contient jet code 6341259V page 148
Enthält Düse (Code 6341259V), S. 148
- C форсункой код 6341259V стр. 148
- (2) Contient jet code 634121SV page 148
Enthält Düse (Code 634121SV), S. 148
- C форсункой код 634121SV стр. 148



ROBINET DOSEUR
DOSIERHAHN
ДОЗИРУЮЩИЙ КРАН
PAG. 138



VANNE UNIDIRECTIONNELLE 1"¼ POUR MIXEUR
RÜCKSCHLAGVENTIL 1"¼ FÜR MISCHER
КРАН ОДНОНАПРАВЛЕННЫЙ 1"¼ ДЛЯ МИКСЕРА

Réalisée à l'aide de matériaux résistants à la corrosion induite par les produits chimiques, elle s'applique par fixation sur la paroi interne dans les citernes des arroseurs, avec un raccordement à l'évacuation des mixeurs.

Elle permet le passage du liquide, du mixeur à la citerne; la fermeture à ressort assure une étanchéité parfaite pour éviter que le liquide présent dans la citerne ne retourne dans le mixeur à travers l'évacuation de ce dernier.

Aus Material, das gegenüber aggressiven chemischen Produkten beständig ist. Zum Anbringen an der Wand der Spritzertanke, in Verbindung mit Mischer-Auslass. Sie erlauben den Durchfluss der Flüssigkeit aus dem Mischer in den Tank und der Federverschluss gewährleistet eine perfekte Dichtigkeit, um den Rückfluss von Flüssigkeiten aus dem Tank in den Mischer durch den Auslass zu vermeiden.

Выполнен из материалов устойчивых к агрессивным химическим средам. Устанавливается путем настенного крепления в цистерну опрыскивателя и соединяется со сливным устройством миксера. Обеспечивает прокачку жидкости из миксера в цистерну. Пружинный запор обеспечивает герметичность и предотвращает попадание жидкости из цистерны в миксер через сливное устройство.



COD.

P0005068



COD.

P1000473

POMPE DE RINÇAGE POUR MIXEUR
SPÜLPUMPE FÜR MISCHER
ПРОМЫВОЧНЫЙ НАСОС ДЛЯ МИКСЕРА

Pompe centrifuge à actionnement électrique (12Vcc) ou électro-hydraulique. Entièrement réalisée en matériau plastique, elle est utilisée sur les arroseurs de rinçage de conteneurs de produits chimiques et du mixeur. Raccordée au réservoir d'eau propre, elle permet d'alimenter les accessoires de lavage à un débit maximal de 35 litres/minute et à une pression maximale de 2,8 bars. Disponible avec raccords filetés 1" mâle BSP ou raccords à étrier T3 mâle.

Kreiselpumpe mit elektrische 12V G.S. Betätigung oder elektrohydraulische Betätigung. Vollständig aus Kunststoff, wird sie auf Spritzer zum Spülen von Behältern für Chemikalien und vom Mischer verwendet. Die mit dem Reinwassertank verbundene Pumpe kann die Waschen-Zubehöre mit einem maximalen Durchfluss von 35 l/min und einem maximalen Betriebsdruck von 2,8 bar versorgen. Erhältlich mit 1" BSP-Aussengewinde Anschlüsse oder mit T3 männlichen Gabelanschlüsse.

Центробежный электронасос 12В или электрогидравлический насос. Материал – пластик. Применение: на опрыскивателях для промывки тары из-под агрохимикатов и промывки миксера. При подключении к емкости с чистой водой осуществляет подачу на промывочные комплектующие, максимальная производительность – 35 л/мин., максимальное давление 2,8 бар. Тип соединения : резьбовое 1" штыревое BSP или вилковое Т3 штыревое.



	VERSION	COD.
A	A. 1" M. BSP - ELECTRIC MOTOR	P1000152
B	A. T3 - ELECTRIC MOTOR	P0005133
	A. 1" M. BSP - HYDRAULIC MOTOR	PHY00152
	A. T3 - HYDRAULIC MOTOR	PHY05133

A. = CONNEXION
• ANSCHLUSS
• СОЕДИНЕНИЕ

VANNE "G" POUR MELANGEURS
VENTILE "G" FÜR MISCHER
КЛАПАН "G" ДЛЯ МИКСЕРА

VANNE "G" DE SÛRETÉ À 3 VOIES POUR LE RÉGLAGE DE LA PRESSION.

Il est réalisé en plastique et en acier inox avec une membrane en caoutchouc antiacide. Il peut être appliqué sur le côté de l'alimentation pour le réglage de la pression de service des mixeurs. Le système à ressort en permet également l'utilisation comme soupape de sûreté.

3-WEGE-SICHERHEITSVENTIL "G" ZUR DRUCKREGULIERUNG.

Aus Kunststoff und Edelstahl mit säuresicherer Gummimembran. Kann auf der Speisungsseite zur Regulierung des Betriebsdrucks des Mixers angebracht werden. Das Federsystem ermöglicht die Verwendung als Sicherheitsventil.

3-ХОДОВОЙ КЛАПАН ДАВЛЕНИЯ "G" ДЛЯ РЕГУЛИРОВАНИЯ ДАВЛЕНИЯ.

Материал – пластик и нержавеющая сталь, мембрана – антиокислительная резина. Применение – на стороне подачи для регулирования рабочего давления миксера. Пружинный механизм позволяет использовать клапан в качестве предохранительного клапана



COD.
63434099

- CONNEXION 1" M POUR LE TUYAU POLMAC
- ANSCHLUSS 1" M FÜR SCHLAUCH POLMAC
- ШТУЦЕР ДЛЯ ШЛАНГА 1"М POLMAC



COD.
6343409A

- CONNEXION 1" M POUR LE TUYAU ARAG
- ANSCHLUSS 1" M FÜR SCHLAUCH ARAG
- ШТУЦЕР ДЛЯ ШЛАНГА 1"М ARAG



COD.	VERSION
63434999	MIXER CLEANING
6343499R	MIXER CLEANING R




JETS POUR MÉLANGEUR
STRAHLDÜSEN FÜR MISCHER
ФОРСУНКИ ДЛЯ МИКСЕРА

Jets produit délayé avec raccord fileté ½" femelle, adaptés pour l'installation à l'intérieur de la trémie pour mélanger les produits chimiques utilisés dans l'agriculture. Réalisés en matière plastique dans différentes versions, ils permettent la formation d'un jet formé par plusieurs triangles (T) ou d'un jet homogène à large faisceau (S) pour faire face à différentes applications.

Produktanrührdüsen mit weiblichem ½"-Gewindeanschluß, geeignet zur Anbringung im Einspültrichter zum Mischen der in der Landwirtschaft verwendeten Chemikalien. Sie sind aus Kunststoff in verschiedenen Versionen verwirklicht und erlauben die Bildung eines Strahls mit mehreren Dreiecken (T) oder eines gleichmäßig verteilten, breiten Flachstrahls, um den verschiedenen Anwendungen gerecht zu werden.

Форсунка-насадка с резьбовым соединением ½" с пазом для размыва агрохимиката устанавливается в чашу для приготовления раствора из агрохимикатов. Материал – пластик, разные модификации. Насадка позволяет получить множественную треугольную струю (Т) или однородную струю (S) широкого назначения.



Ø	VERSION	COL.	COD.
4	T		63403399
3	S		63404499
4	S		63404499.1

GARNITURE
VERZIERUNG
ПРОКЛАДКА

COD.
80031000

VANNE A BILLE 1"½ 5 VOIES AVEC SYSTEME VENTURI
5-WEGE, 1"½ KUGELVENTIL MIT VENTURISYSTEM
5-ТИ ХОДОВОЙ ШАРОВОЙ КРАН 1 ½" С СИСТЕМОЙ ВЕНТУРИ

Corps IXEF. OR Viton. Joints Teflon-PTFE. Sphère Delrin et brides en nylon avec raccords et tailles différents. La conformation particulière de la sphère et le Venturi interne, permettent à la vanne d'effectuer en même temps les fonctions d'aspiration et refoulement. Le système permet de toujours avoir une voie en dépression qui peut être utilisée pour aspirer des liquides. Combinée à une vanne 2 voies, modèle "homme mort", peut effectuer plusieurs fonctions avec le maximum de sécurité.

Körper aus IXEF. O-Ringe aus Viton. Dichtungen aus Teflon-PTFE. Kugel aus Delrin und Nylonflansche in unterschiedlicher Größe mit verschiedenen Anschlüssen. Die besondere Form der Kugel und das interne Venturisystem ermöglichen das Ventil gleichzeitig die Saug- und Druckfunktionen auszuführen. Das System erlaubt es immer einen Vakuum Weg zu haben, der zum Ansaugen der Flüssigkeiten verwendet werden kann. Verbindung mit einem 2-Wege Ventil mit Totmannschaltung, um vielfältige Funktionen mit größtmöglicher Sicherheit durchführen zu können.

Материал - IXEF. OR in Viton. Прокладки – тефлон PTFE. Сфера – Delrin Фланцы – нейлон- с разными фитингами разных размеров. Особая форма сферы и встроенная система Вентури позволяют использовать кран для обеспечения одновременного функционирования режимов всасывания и нагнетания. Его устройство позволяет постоянно иметь один ход в разреженном состоянии и использовать его для функции всасывания. Дополненный 2х- ходовым краном типа "Uomo Presente" позволяет осуществлять множественные функции с максимальной надежностью.



CODE

VTD93510

VANNES A BILLE KUGELVENTILE ШАРОВЫЕ КРАНЫ

DIMENSIONS
ABMESSUNGEN
РАЗМЕРЫ

PAG. D_5 (E4/E5)

VANNES A BILLE - 1"¼ - 3÷5 VOIES KUGELVENTILE - 1"¼ - 3÷5 WEGE ШАРОВОЙ КРАН- 1"¼ - 3x-5ТИ- ХОДОВОЙ

VANNE DE DEVIATION AVEC COMMANDE MANUELLE

Versions avec corps en plastique (Ixef). Joints toriques en Viton et joints en Téflon-PTFE. Brides en Nylon avec raccords et tailles différents. Débit maximum avec des brides de la même mesure que le clapet: 200 l/mn-53 GPM.

STROMUMLEITUNGSVENTIL MIT HANDBEDIENUNG

Versionen mit Körper aus Kunststoff (Ixef). O-ringe aus Viton, Dichtungen aus Teflon-PTFE. Nylonflanschen mit verschiedenen Anschlüssen und in verschiedenen Größen. Maximaler Durchfluss mit Flanschen derselben Größe wie das Ventil: 200 l/mn-53 GPM.

КРАН-РАСПРЕДЕЛИТЕЛЬ ПОТОКОВ С РУЧНЫМ ПРИВОДОМ.

Модификация - в корпусе из пластика (Ixef). Круговая вставка из материала Viton и уплотнительные вставки из тефлона-PTFE. Нейлоновые фитинги разных размеров и с разными типами соединений. Максимальная пропускная способность с фитингами диаметром тождественным соединениям крана - : 200 л/мин. - 53 GPM

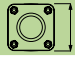


BRIDES • FLANSCH • ФИТИНГИ

VANNE A BILLE AVEC CORPS EN IXEF
KUGELVENTIL MIT KÖRPER AUS IXEF
ШАРОВОЙ КРАН - КОРПУС ИЗ ПЛАСТИКА (IXEF)

VOIES • WEGE • ХОДОВОЙ	COD. VTD	COD. VTS
5	VTD93300	VTS93300

- VTD:** Bille en plastique (Delrin).
 • Kunststoffkugel aus Plastik (Delrin)
 • ШАР из пластика (Delrin)
VTS: Bille en Acier inox.
 • Kugel aus Edelstahl.
 • ШАР из нержавеющей стали.

§	COD.	 (mm.)	TYPE • ТYP	VOIES • WEGE • ХОДОВОЙ
BSP	10420932	55	¾" M.	IN OUT
BSP	10420732	55	1" M. (A)	IN OUT
BSP	10422332	55	1" M. (B)	IN OUT
BSP	10420632	55	1"¼ M. (A)	IN OUT
BSP	10421532	55	1"¼ M. (B)	IN OUT
BSP	10425832	55	1"½ M.	IN OUT
BSP	10425432	55	½" F.	IN OUT
BSP	10421732	55	¾" F.	IN OUT
BSP	10421832	55	1" F.	IN OUT
BSP	10421932	55	1"¼ F.	IN OUT
NPT	10421132	55	1" M.	IN OUT
NPT	10421032	55	1"¼ M.	IN OUT
	1042503N	55	A.20	IN OUT
	P0001008	55	A.40 M.	IN OUT
	P0001012	55	A.40 F. Ø30 (90°)	IN OUT
	10421432	55	Fermée • Geschloss. • водовод	IN OUT

§ = FILET
 • GEWINDE
 • РЕЗЬБА
 M. = FILET MALE
 • AUSSERGEWINDE
 • ШТЫРЕВ.ТИПА

F. = FILET FEMELLE
 • INNENGEWINDE
 • ГНЕЗД.ТИПА
 (A)= POUR RACCORD HYDRAULIQUE
 • FÜR HYDRAULISCHEN ANSCHLUSS
 • ДЛЯ ГИДРАВЛИЧЕСКОЙ МУФТЫ

(B) = POUR CONNECTEUR
 • FÜR SCHLAUCHHALTERUNG
 • ДЛЯ ДЕРЖАТЕЛЯ ШЛАНГА
 A. = RACCORD RAPIDE À ÉTRIER
 • SCHNELL-GABELANSCHLUSS
 • ВИЛКОВОЕ СОЕДИНЕНИЕ

VANNES A BILLE - 1"¼ - 3÷5 VOIES KUGELVENTILE - 1"¼ - 3÷5 WEGE ШАРОВОЙ КРАН- 1"¼ - 3x-5ТИ- ХОДОВОЙ

VANNE DE DEVIATION AVEC COMMANDE MANUELLE

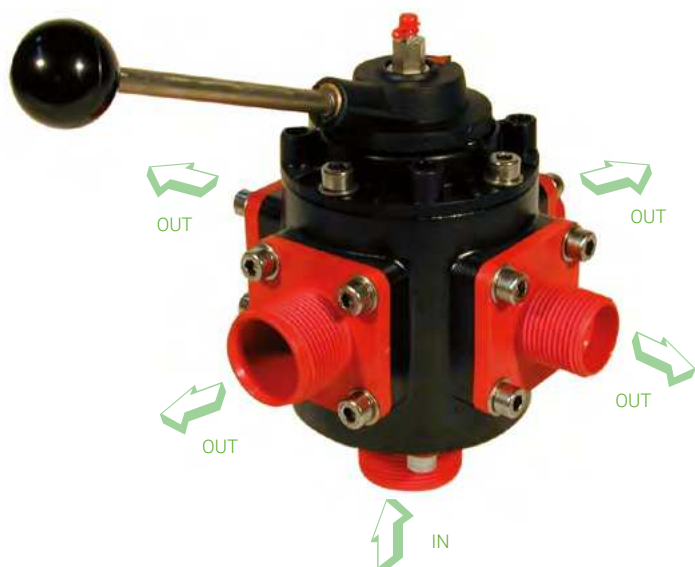
Versions avec corps en aluminium traité à l'aide d'un cycle de Cataphorèse. Joints toriques en Viton et joints en Téflon-PTFE. Brides en Nylon avec raccords et tailles différents. Débit maximum avec des brides de la même mesure que le clapet: 200 l/mn-53 GPM.

STROMUMLEITUNGSVENTIL MIT HANDBEDIENUNG

Versionen mit Körper aus mit Kataphorese behandeltem Aluminium. O-ringe aus Viton, Dichtungen aus Teflon-PTFE. Nylonflanschen mit verschiedenen Anschlüssen und in verschiedenen Größen. Maximaler Durchfluss mit Flanschen derselben Größe wie das Ventil: 200 l/min-53 GPM.

КРАН-РАСПРЕДЕЛИТЕЛЬ ПОТОКОВ С РУЧНЫМ ПРИВОДОМ.

Модификация – в корпусе из алюминия, обработанного катафорезом. Круговая вставка из материала Viton и уплотнительные вставки из тефлона-PTFE. Нейлоновые фитинги разных размеров и с разными типами соединений. Максимальная пропускная способность с фитингами диаметром тождественным соединениям крана - : 200 л/мин. – 53 GPM



BRIDES • FLANSCH • ФИТИНГИ

VANNE A BILLE AVEC CORPS EN IXEF KUGELVENTIL MIT KÖRPER AUS IXEF ШАРОВОЙ КРАН - КОРПУС ИЗ ПЛАСТИКА (IXEF)

VOIES • WEGE • ХОДОВОЙ	COD. VTD	COD. VTS
3	VTDC1700	VTSC1700
5	VTDC1300	VTSC1300

- VTD:** Bille en plastique (Delrin).
 • Kunst-stoffkugel aus Plastik (Delrin)
 • ШАР из пластика (Delrin)
VTS: Bille en Acier inox.
 • Kugel aus Edelstahl.
 • ШАР из нержавеющей стали.

§	COD.	(mm.)	TYPE • TYP	VOIES • WEGE • ХОДОВОЙ
BSP	10420932	55	¾" M.	IN OUT
BSP	10420732	55	1" M. (A)	IN OUT
BSP	10422332	55	1" M. (B)	IN OUT
BSP	10420632	55	1¼" M. (A)	IN OUT
BSP	10421532	55	1¼" M. (B)	IN OUT
BSP	10425832	55	1½" M.	IN OUT
BSP	10425432	55	½" F.	IN OUT
BSP	10421732	55	¾" F.	IN OUT
BSP	10421832	55	1" F.	IN OUT
BSP	10421932	55	1¼" F.	IN OUT
NPT	10421232	55	¾" M.	IN OUT
NPT	10421132	55	1" M.	IN OUT
NPT	10421032	55	1¼" M.	IN OUT
NPT	10424932	55	1" F.	IN OUT
	1042503N	55	A.20	IN OUT
	P0001008	55	A.40 M.	IN OUT
	P0001012	55	A.40 F. Ø30 (90°)	IN OUT
	10421432	55	Fermée • Geschloss. • водовод	IN OUT

- § = FILET
 • GEWINDE
 • РЕЗЬБА
 M. = FILET MALE
 • AUSSENGEWINDE
 • ШТЫРЕВ.ТИПА
- F. = FILET FEMELLE
 • INNENGEWINDE
 • ГНЕЗД ТИПА
 (A)= POUR RACCORD HYDRAULIQUE
 • FÜR HYDRAULISCHEN ANSCHLUSS
- ДЛЯ ГИДРАВЛИЧЕСКОЙ МУФТЫ
 (B) = POUR CONNECTEUR
 • FÜR SCHLAUCHHALTERUNG
 • ДЛЯ ДЕРЖАТЕЛЯ ШЛАНГА

VANNES A BILLE - 1"¼ - 6 VOIES KUGELVENTILE - 1"¼ - 6 WEGE ШАРОВОЙ КРАН - 1"¼ - 6-ТИ-ХОДОВОЙ

VANNE DE DEVIATION AVEC COMMANDE MANUELLE

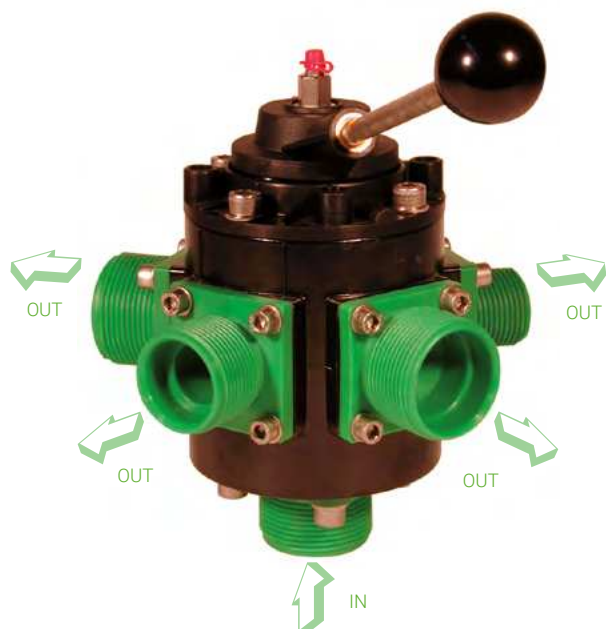
Corps en aluminium traité par cycle de Caraphorèse. Joints toriques en Viton et joints en Téflon-PTFE. Brides en Nylon avec raccords et tailles différents. Débit maximum avec des brides de la même mesure que le clapet: 200 l/mn-53 GPM.

STROMUMLEITUNGSVENTIL MIT HANDBEDIENUNG

Mit Kataphorese behandelte Aluminiumkörper. O-ringe aus Viton, Dichtungen aus Teflon-PTFE. Nylonflanschen mit verschiedenen Anschlüssen und in verschiedenen Größen. Maximaler Durchfluss mit Flanschen derselben Größe wie das Ventil: 200 l/min-53 GPM.

ШАР ИЗ НЕРЖАВЕЮЩЕЙ СТАЛИ

Кран-распределитель потоков с ручным приводом. Модификация - в корпусе из алюминия, обработанного катафорезом. Круглая вставка из материала Viton и уплотнительные вставки из тефлона-PTFE. Нейлоновые фитинги разных размеров и с разными типами соединений. Максимальная пропускная способность с фитингами диаметром тождественным соединениям крана - : 350 л/мин. - 92 GPM



VANNE A BILLE AVEC CORPS EN ALUMINIUM
KUGELVENTIL MIT ALUMINIUMKÖRPER
ШАРОВОЙ КРАН В КОРПУСЕ ИЗ АЛЮМИНИЯ

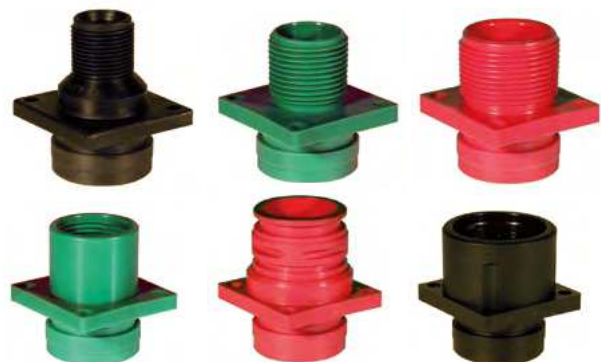
VOIES • WEGE • ХОДОВОЙ	COD. VTD	COD. VTS
6	VTDC3200	VTSC3200

VTD: Bille en plastique (Delrin).

- Kunststoffkugel aus Plastik (Delrin)
- ШАР из пластика (Delrin)

VTS: Bille en Acier inox.

- Kugel aus Edelstahl.
- ШАР из нержавеющей стали.



BRIDES • FLANSCH • ФИТИНГИ

§	COD.	(mm.)	TYPE • TYP	VOIES • WEGE • ХОДОВОЙ
BSP	10420932	55	¾" M.	OUT
BSP	10420732	55	1" M. (A)	OUT
BSP	10422332	55	1" M. (B)	OUT
BSP	10420632	55	1"¼ M. (A)	OUT
BSP	10421532	55	1"¼ M. (B)	OUT
BSP	10425832	55	1"½ M.	OUT
BSP	10425432	55	½" F.	OUT
BSP	10421732	55	¾" F.	OUT
BSP	10421832	55	1" F.	OUT
BSP	10421932	55	1"¼ F.	OUT
NPT	10421232	55	¾" M.	OUT
NPT	10421132	55	1" M.	OUT
NPT	10421032	55	1"¼ M.	OUT
NPT	10424932	55	1" F.	OUT
	P0001008	55	A.40 M.	OUT
	P0001012	55	A.40 F.Ø30 (90°)	OUT
	10421432	55	Fermée • Geschloss. • водовод	OUT
BSP	10430332	65	1" M. (A)	IN
BSP	10433532	65	1" M. (B)	IN
BSP	10430432	65	1"¼ M. (A)	IN
BSP	10430532	65	1"½ M. (B)	IN
BSP	10434732	65	½" F.	IN
BSP	10430932	65	1" F.	IN
BSP	10431032	65	1"¼ F.	IN
BSP	10431132	65	1"½ F.	IN
NPT	10430632	65	1" M.	IN
NPT	10430732	65	1"¼ M.	IN
NPT	10430832	65	1"½ M.	IN
	1043453N	65	Quick-Coupl. Ø53	IN
	1043363N	65	BJ-Coupling-1" F.	IN
	10431232	65	Fermée • Geschloss. • водовод	IN

§ = FILET

- GEWINDE
- РЕЗЬБА
- M. = FILET MALE
- AUSSERGEWINDE
- ШТЫРЕВ.ТИПА

F. = FILET FEMELLE

- INNENGEWINDE
- ГНЕЗД.ТИПА
- (A)= POUR RACCORD HYDRAULIQUE
- FÜR HYDRAULISCHEN ANSCHLUSS
- ДЛЯ ГИДРАВЛИЧЕСКОЙ МУФТЫ

(B) = POUR CONNECTEUR

- FÜR SCHLAUCHHALTERUNG
- ДЛЯ ДЕРЖАТЕЛЯ ШЛАНГА
- A. = RACCORD RAPIDE À ÉTRIER
- SCHNELL-GABELANSCHLUSS
- ВИЛКОВОЕ СОЕДИНЕНИЕ

VANNES A BILLE - 1"½ - 3÷5 VOIES KUGELVENTILE - 1"½ - 3÷5 WEGE ШАРОВОЙ КРАН- 1" 1/2 - 3X-5ТИ- ХОДОВОЙ

VANNE DE DEVIATION AVEC COMMANDE MANUELLE

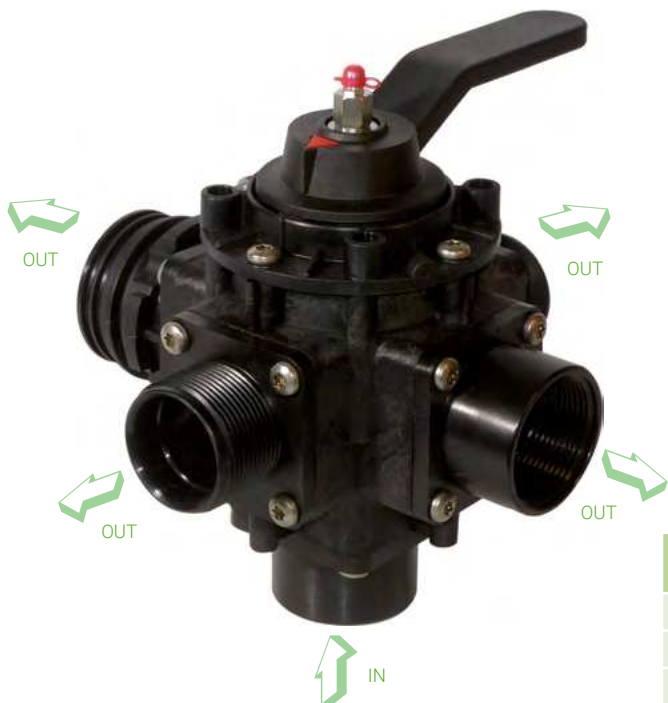
Versions avec corps en plastique (Ixef). Joints toriques en Viton et joints en Téflon-PTFE. Brides en Nylon avec raccords et tailles différents. Débit maximum avec des brides de la même mesure que le clapet: 350 l/mn-92 GPM.

STROMUMLEITUNGSVENTIL MIT HANDBEDIENUNG

Versionen mit Körper aus Kunststoff (Ixef). O-ringe aus Viton, Dichtungen aus Teflon-PTFE. Nylonflanschen mit verschiedenen Anschlüssen und in verschiedenen Größen. Maximaler Durchfluss mit Flanschen derselben Größe wie das Ventil: 350 l/min-92 GPM.

КРАН -РАСПРЕДЕЛИТЕЛЬ ПОТОКОВ С РУЧНЫМ ПРИВОДОМ .

Модификация - в корпусе из пластика (Ixef). Круговая вставка из материала Viton и уплотнительные вставки из тефлона-PTFE. Нейлоновые фитинги разных размеров и с разными типами соединений. Максимальная пропускная способность с фитингами диаметром тождественным соединениям крана - : 350 л/мин. – 92 GPM



BRIDES • FLANSCH • ФИТИНГИ

VANNE A BILLE AVEC CORPS EN IXEF
KUGELVENTIL MIT KÖRPER AUS IXEF
ШАРОВОЙ КРАН - КОРПУС ИЗ ПЛАСТИКА (IXEF)

VOIES • WEGE • ХОДОВОЙ	COD. VTD	COD. VTS
5	VTD93500	VTS93500

- VTD:** Bille en plastique (Delrin).
 • Kunststoffkugel aus Plastik (Delrin)
 • ШАР из пластика (Delrin)
VTS: Bille en Acier inox.
 • Kugel aus Edelstahl.
 • ШАР из нержавеющей стали.



INOX BALL

§	COD.	(mm.)	TYPE • TYP	VOIES • WEGE • ХОДОВОЙ
BSP	10430332	65	1" M. (B)	IN OUT
BSP	10433532	65	1" M. (A)	IN OUT
BSP	10430432	65	1"¼ M. (B)	IN OUT
BSP	10430532	65	1"½ M. (B)	IN OUT
BSP	10434732	65	½" F.	IN OUT
BSP	10430932	65	1" F.	IN OUT
BSP	10431032	65	1"¼ F.	IN OUT
BSP	10431132	65	1"½ F.	IN OUT
BSP	P0002490	65	2"	IN OUT
NPT	10430632	65	1" M.	IN OUT
NPT	10430732	65	1"¼ M.	IN OUT
NPT	10430832	65	1"½ M.	IN OUT
	1043453N	65	Quick-Coupl. Ø53 1"½	IN OUT
	1043363N	65	BJ-Coupling-1" F.	IN OUT
	10431232	65	Fermée • Geschloss. • водовод	IN OUT

- § = FILET
 • GEWINDE
 • РЕЗЬБА
 M. = FILET MALE
 • AUSSERGEWINDE
 • ШТЫРЕВ.ТИПА

- F. = FILET FEMELLE
 • INNENGEWINDE
 • ГНЕЗД.ТИПА
 (A)= POUR RACCORD HYDRAULIQUE
 • FÜR HYDRAULISCHEN ANSCHLUSS

- ДЛЯ ГИДРАВЛИЧЕСКОЙ МУФТЫ
 (B) = POUR CONNECTEUR
 • FÜR SCHLAUCHHALTERUNG
 • ДЛЯ ДЕРЖАТЕЛЯ ШЛАНГА

VANNES A BILLE - 1"½ - 3÷5 VOIES KUGELVENTILE - 1"½ - 3÷5 WEGE ШАРОВОЙ КРАН- 1" 1/2 - 3X-5ТИ- ХОДОВОЙ

VANNE DE DEVIATION AVEC COMMANDE MANUELLE

Corps en aluminium traité par cycle de Caraphorèse. Joints toriques en Viton et joints en Téflon-PTFE. Brides en Nylon avec raccords et tailles différents. Débit maximum avec des brides de la même mesure que le clapet: 350 l/mn-92 GPM.

STROMUMLEITUNGSVENTIL MIT HANDBEDIENUNG


Mit Kataphorese behandelter Aluminiumkörper. O-ringe aus Viton, Dichtungen aus Teflon-PTFE. Nylonflanschen mit verschiedenen Anschlüssen und in verschiedenen Größen. Maximaler Durchfluss mit Flanschen derselben Größe wie das Ventil: 350 l/min-92 GPM.

ШАР ИЗ НЕРЖАВЕЮЩЕЙ СТАЛИ

Кран-распределитель потоков с ручным приводом. Модификация – в корпусе из алюминия, обработанного катафорезом. Круговая вставка из материала Viton и уплотнительные вставки из тефлона-PTFE. Нейлоновые фитинги разных размеров и с разными типами соединений. Максимальная пропускная способность с фитингами диаметром тождественным соединениям крана - : 350 л/мин. – 92 GPM



BRIDES • FLANSCH • ФИТИНГИ

§	COD.	 (mm.)	TYPE • TYP	VOIES • WEGE • ХОДОВОЙ
BSP	10430332	65	1" M. (B)	IN OUT
BSP	10433532	65	1" M. (A)	IN OUT
BSP	10430432	65	1"¼ M. (B)	IN OUT
BSP	10430532	65	1"½ M. (B)	IN OUT
BSP	10434732	65	½" F.	IN OUT
BSP	10430932	65	1" F.	IN OUT
BSP	10431032	65	1"¼ F.	IN OUT
BSP	10431132	65	1"½ F.	IN OUT
BSP	P0002490	65	2"	IN OUT
NPT	10430632	65	1" M.	IN OUT
NPT	10430732	65	1"¼ M.	IN OUT
NPT	10430832	65	1"½ M.	IN OUT
	1043453N	65	Quick-Coupl. Ø53 1"½	IN OUT
	1043363N	65	BJ-Coupling-1" F.	IN OUT
	10431232	65	Fermée • Geschloss. • водовод	IN OUT

§ = FILET
• GEWINDE
• РЕЗЬБА
M. = FILET MALE
• AUSSENGEWINDE
• ШТЫРЕВ.ТИПА

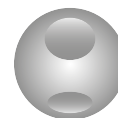
F. = FILET FEMELLE
• INNENGEWINDE
• ГНЕЗД.ТИПА
(A)= POUR RACCORD HYDRAULIQUE
• FÜR HYDRAULISCHEN ANSCHLUSS

• ДЛЯ ГИДРАВЛИЧЕСКОЙ МУФТЫ
(B) = POUR CONNECTEUR
• FÜR SCHLAUCHHALTERUNG
• ДЛЯ ДЕРЖАТЕЛЯ ШЛАНГА

VANNE A BILLE AVEC CORPS EN IXEF KUGELVENTIL MIT KÖRPER AUS IXEF ШАРОВОЙ КРАН - КОРПУС ИЗ ПЛАСТИКА (IXEF)

VOIES • WEGE • ХОДОВОЙ	COD. VTD	COD. VTS
3	VTDC2800	VTSC2800
5	VTDC3000	VTSC3000

VTD: Bille en plastique (Delrin).
• Kunst-stoffkugel aus Plastik (Delrin)
• ШАР из пластика (Delrin)
VTS: Bille en Acier inox.
• Kugel aus Edelstahl.
• ШАР из нержавеющей стали.



INOX BALL

VANNES A BILLE - 1"½ - 6 VOIES KUGELVENTILE - 1"½ - 6 WEGE ШАРОВОЙ КРАН - 1"1/2 - 6-ТИ –ХОДОВОЙ

VANNE DE DEVIATION AVEC COMMANDE MANUELLE

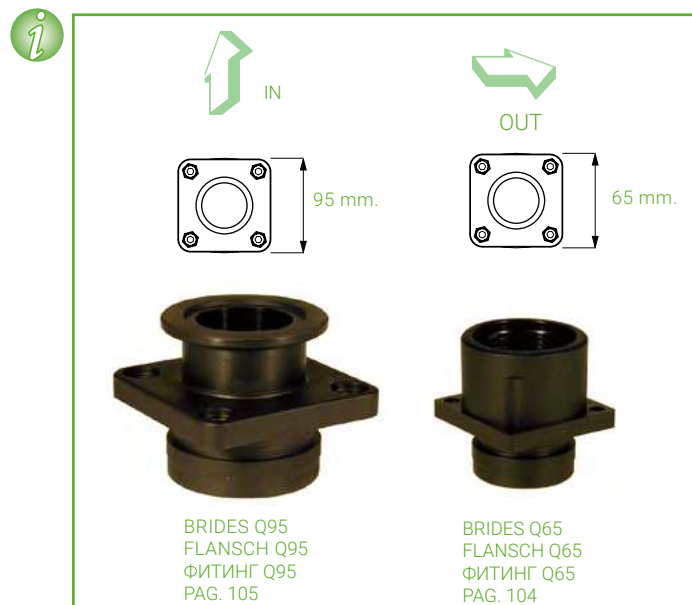
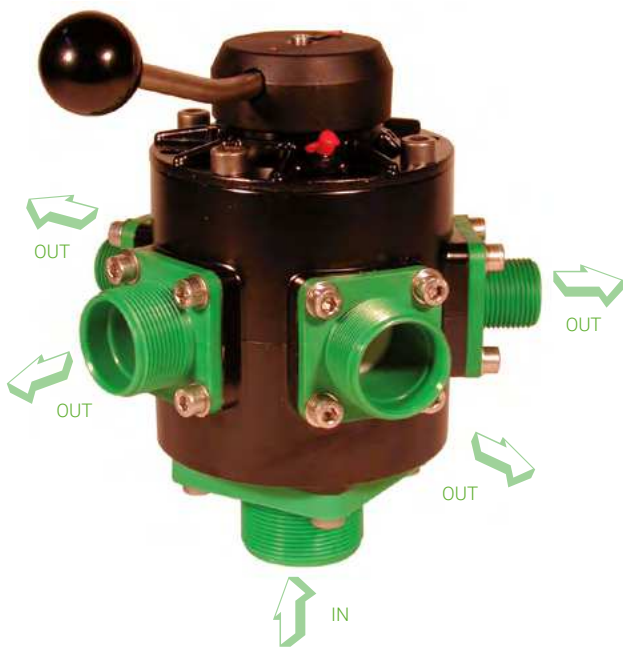
Corps en aluminium traité par cycle de Caraphorèse. Joints toriques en Viton et joints en Téflon-PTFE. Brides en Nylon avec raccords et tailles différents. Débit maximum avec des brides de la même mesure que le clapet: 350 l/mn-92 GPM. Disponible dans la version .P avec panneau pour installation sur structure.

STROMUMLEITUNGSVENTIL MIT HANDBEDIENUNG

Mit Kataphorese behandelter Aluminiumkörper. O-ringe aus Viton, Dichtungen aus Teflon-PTFE. Nylonflanschen mit verschiedenen Anschlüssen und in verschiedenen Größen. Maximaler Durchfluss mit Flanschen derselben Größe wie das Ventil: 350 l/min-92 GPM. Erhältlich in der Ausführung .P mit Scheibe zum Befestigen an der Karosserie.

ШАР ИЗ НЕРЖАВЕЮЩЕЙ СТАЛИ

Кран-распределитель потоков с ручным приводом. Модификация – в корпусе из алюминия, обработанного катафорезом. Круговая вставка из материала Viton и уплотнительные вставки из тефлона-PTFE. Нейлоновые фитинги разных размеров и с разными типами соединений. Максимальная пропускная способность с фитингами диаметром тождественным соединениям крана - : 350 л/мин. – 92 GPM Имеется модификация P. с панелью для навесного крепления.



VANNE A BILLE AVEC CORPS EN ALUMINIUM KUGELVENTIL MIT ALUMINIUMKÖRPER ШАРОВОЙ КРАН В КОРПУСЕ ИЗ АЛЮМИНИЯ

VOIES • WEGE • ХОДОВОЙ	COD. VTD	COD. VTS
6	VTDC3100	VTSC3100
6	VTDC3100.P	VTSC3100.P

- VTD:** Bille en plastique (Delrin).
 • Kunststoffkugel aus Plastik (Delrin)
 • Шар из пластика (Delrin)
VTS: Bille en Acier inox.
 • Kugel aus Edelstahl.
 • Шар из нержавеющей стали.



VANNES A BILLE - 2" - 3÷5 VOIES KUGELVENTILE - 2" - 3÷5 WEGE ШАРОВОЙ КРАН- 2"- 3х-5ти- ходовой

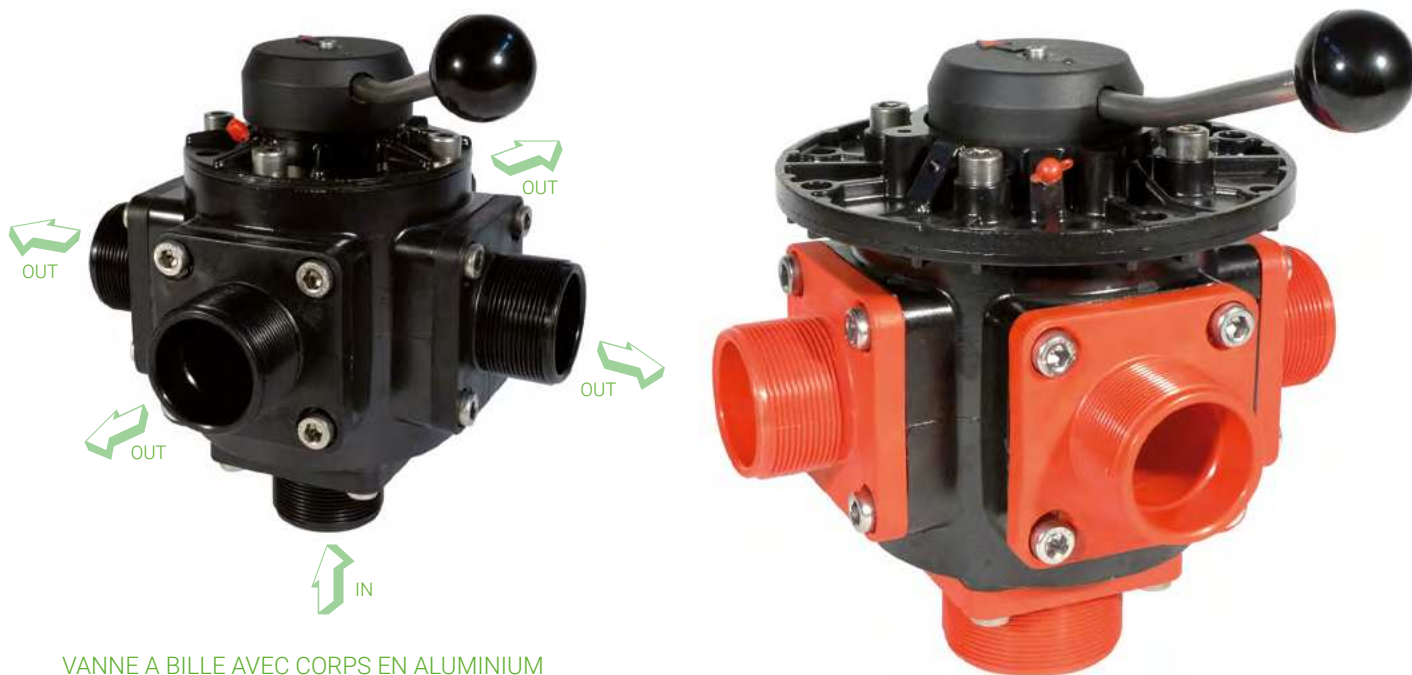
VANNE DE DEVIATION AVEC COMMANDE MANUELLE

Versions avec corps en aluminium traité à l'aide d'un cycle de Cataphorèse. Joints toriques en Viton et joints en Téflon-PTFE. Brides en Nylon avec raccords et tailles différents. Débit maximum avec des brides de la même mesure que le clapet: 600 l/mn-158 GPM. Disponible dans la version .P avec panneau pour installation sur structure.

STROMUMLEITUNGSVENTIL MIT HANDBEDIENUNG

Versionen mit Körper aus mit Kataphorese behandeltem Aluminium. O-ringe aus Viton, Dichtungen aus Teflon-PTFE. Nylonflanschen mit verschiedenen Anschlüssen und in verschiedenen Größen. Maximaler Durchfluss mit Flanschen derselben Größe wie das Ventil: 600 l/min-158 GPM. Erhältlich in der Ausführung .P mit Scheibe zum Befestigen an der Karosserie.

КРАН-РАСПРЕДЕЛИТЕЛЬ ПОТОКОВ С РУЧНЫМ ПРИВОДОМ. Модификация – в корпусе из алюминия, обработанного катафорезом. Круговая вставка из материала Viton и уплотнительные вставки из тефлона-PTFE. Нейлоновые фитинги разных размеров и с разными типами соединений. Максимальная пропускная способность с фитингами диаметром тождественным соединениям крана - : 600 л/мин. – 158 GPM Имеется модификация P. с панелью для навесного крепления.



VANNE A BILLE AVEC CORPS EN ALUMINIUM
KUGELVENTIL MIT ALUMINIUMKÖRPER
ШАРОВОЙ КРАН В КОРПУСЕ ИЗ АЛЮМИНИЯ

VOIES • WEGE • ХОДОВОЙ	COD. VTD	COD. VTS
3	VTDC0100	VTSC0100
5	VTDC0600	VTSC0600

- VTD:** Bille en plastique (Delrin).
 • Kunststoffkugel aus Plastik (Delrin)
 • ШАР из пластика (Delrin)
VTS: Bille en Acier inox.
 • Kugel aus Edelstahl.
 • ШАР из нержавеющей стали.



INOX BALL



VERSION ACIER INOX
AUSFÜHRUNG AUS EDELSTAHL
МОДИФИКАЦИЯ ИЗ НЕРЖАВЕЮЩЕЙ СТАЛИ
PAG. 91



BRIDES Q95
FLANSCH Q95
ФИТИНГ Q95
PAG. 105

VANNES A BILLE - 2" - 6 VOIES KUGELVENTILE - 2" - 6 WEGE ШАРОВОЙ КРАН - 2" - 6-ТИ ХОДОВОЙ

VANNE DE DEVIATION AVEC COMMANDE MANUELLE

Corps en aluminium traité par cycle de Caraphorèse. Joints toriques en Viton et joints en Téflon-PTFE. Brides en Nylon avec raccords et tailles différents. Débit maximum avec des brides de la même mesure que le clapet: 600 l/mn-158 GPM. Disponible dans la version .P avec panneau pour installation sur structure.

STROMUMLEITUNGSVENTIL MIT HANDBEDIENUNG

Mit Kataphorese behandelter Aluminiumkörper. O-ringe aus Viton, Dichtungen aus Teflon-PTFE. Nylonflanschen mit verschiedenen Anschlüssen und in verschiedenen Größen. Maximaler Durchfluss mit Flanschen derselben Größe wie das Ventil: 600 l/min-158 GPM. Erhältlich in der Ausführung .P mit Scheibe zum Befestigen an der Karosserie.

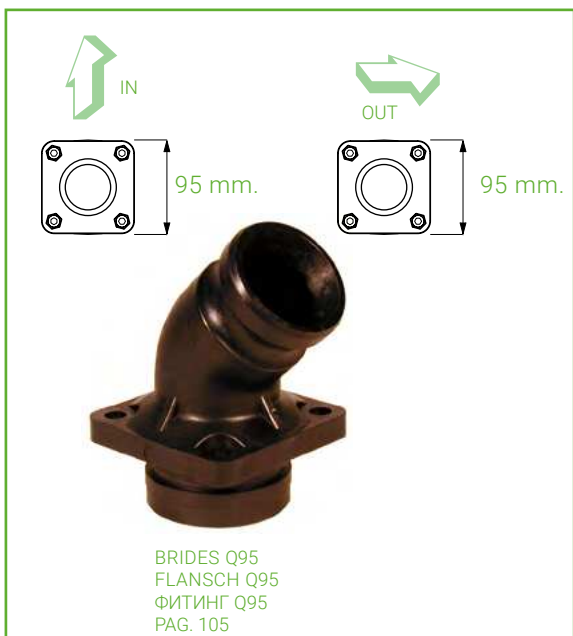
Кран-распределитель потоков с ручным приводом. Модификация – в корпусе из алюминия, обработанного катафорезом. Круговая вставка из материала Viton и уплотнительные вставки из тефлона-PTFE. Нейлоновые фитинги разных размеров и с разными типами соединений. Максимальная пропускная способность с фитингами диаметром тождественным соединениям крана - : 600 л/мин. – 158 GPM Имеется модификация P. с панелью для навесного крепления.



VANNE A BILLE AVEC CORPS EN ALUMINIUM KUGELVENTIL MIT ALUMINIUMKÖRPER ШАРОВОЙ КРАН В КОРПУСЕ ИЗ АЛЮМИНИЯ

VOIES • WEGE • ХОДОВОЙ	COD. VTD	COD. VTS
6	VTDC0700	VTSC0700
6	VTDC0700.P	VTSC0700.P

- VTD:** Bille en plastique (Delrin).
 • Kunststoffkugel aus Plastik (Delrin)
 • ШАР из пластика (Delrin)
VTS: Bille en Acier inox.
 • Kugel aus Edelstahl.
 • ШАР из нержавеющей стали.



VANNES A BILLE - 2"½ - 3÷5 VOIES KUGELVENTILE - 2"½ - 3÷5 WEGE ШАРОВОЙ КРАН- 2"½ - 3x-5 ТИ- ХОДОВОЙ

VANNE DE DEVIATION AVEC COMMANDE MANUELLE

Corps en aluminium traité par cycle de Caraphorèse. Joints toriques en Viton et joints en Téflon-PTFE. Brides en Nylon avec raccords et tailles différents. Débit maximum avec des brides de la même mesure que le clapet: 1000 l/mn-264 GPM. Disponible dans la version .P avec panneau pour installation sur structure.

STROMUMLEITUNGSVENTIL MIT HANDBEDIENUNG

Mit Kataphorese behandelte Aluminiumkörper. O-ringe aus Viton, Dichtungen aus Teflon-PTFE. Nylonflanschen mit verschiedenen Anschlüssen und in verschiedenen Größen. Maximaler Durchfluss mit Flanschen derselben Größe wie das Ventil: 1000 l/min-264 GPM. Erhältlich in der Ausführung .P mit Scheibe zum Befestigen an der Karosserie.

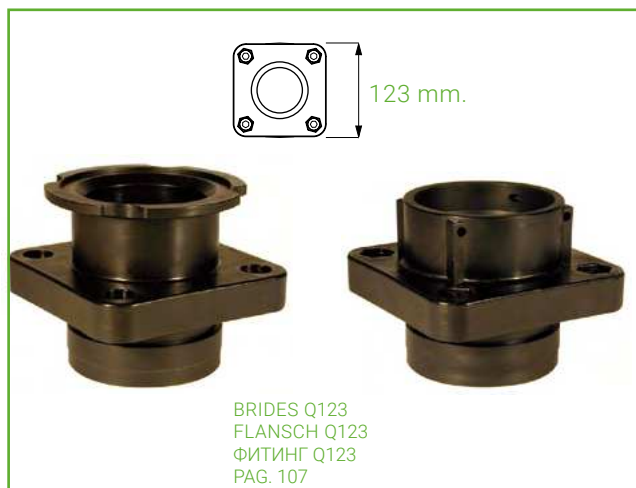
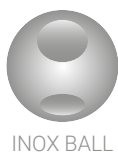
Кран-распределитель потоков с ручным приводом. Модификация – в корпусе из алюминия, обработанного катафорезом. Круговая вставка из материала Viton и уплотнительные вставки из тефлона-PTFE. Нейлоновые фитинги разных размеров и с разными типами соединений. Максимальная пропускная способность с фитингами диаметром тождественным соединениям крана - : 1000 л/мин. – 264 GPM. Имеется модификация P. с панелью для навесного крепления.



VANNE A BILLE AVEC CORPS EN ALUMINIUM KUGELVENTIL MIT ALUMINIUMKÖRPER ШАРОВОЙ КРАН В КОРПУСЕ ИЗ АЛЮМИНИЯ

VOIES • WEGE • ХОДОВОЙ	COD. VTD	COD. VTS
3	VTDC0300	VTSC0300
5	VTDC0800	VTSC0800
3	VTDC0300.P	VTSC0300.P
5	VTDC0800.P	VTSC0800.P

- VTD:** Bille en plastique (Delrin).
 • Kunststoffkugel aus Plastik (Delrin)
 • ШАР из пластика (Delrin)
VTS: Bille en Acier inox.
 • Kugel aus Edelstahl.
 • ШАР из нержавеющей стали.



VANNES A BILLE - 2"½ - 6 VOIES KUGELVENTILE - 2"½ - 6 WEGE ШАРОВОЙ КРАН - 2"½ - 6-ТИ-ХОДОВОЙ

VANNE DE DEVIATION AVEC COMMANDE MANUELLE

Corps en aluminium traité par cycle de Caraphorèse. Joints toriques en Viton et joints en Téflon-PTFE. Brides en Nylon avec raccords et tailles différents. Débit maximum avec des brides de la même mesure que le clapet: 1000 l/mn-264 GPM. Disponible dans la version .P avec panneau pour installation sur structure.

STROMUMLEITUNGSVENTIL MIT HANDBEDIENUNG

Mit Kataphorese behandelter Aluminiumkörper. O-ringe aus Viton, Dichtungen aus Teflon-PTFE. Nylonflanschen mit verschiedenen Anschlüssen und in verschiedenen Größen. Maximaler Durchfluss mit Flanschen derselben Größe wie das Ventil: 1000 l/min-264 GPM. Erhältlich in der Ausführung .P mit Scheibe zum Befestigen an der Karosserie.

ШАР ИЗ НЕРЖАВЕЮЩЕЙ СТАЛИ

Кран-распределитель потоков с ручным приводом. Модификация - в корпусе из алюминия, обработанного катафорезом. Круговая вставка из материала Viton и уплотнительные вставки из тефлона-PTFE. Нейлоновые фитинги разных размеров и с разными типами соединений. Максимальная пропускная способность с фитингами диаметром тождественным соединениям крана -: 1000 л/мин. -264 GPM. Имеется модификация P. с панелью для навесного крепления.



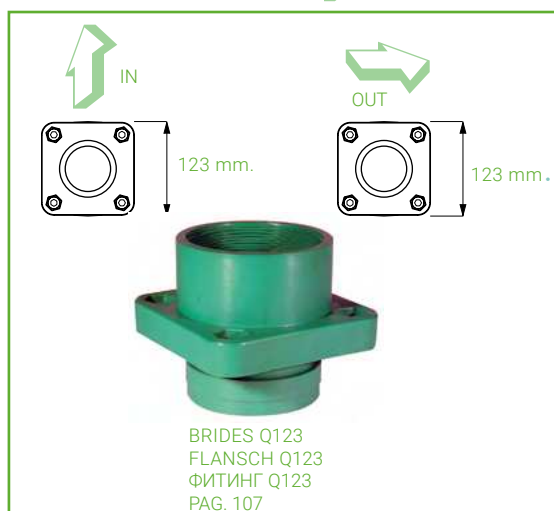
VANNE A BILLE AVEC CORPS EN ALUMINIUM KUGELVENTIL MIT ALUMINIUMKÖRPER ШАРОВОЙ КРАН В КОРПУСЕ ИЗ АЛЮМИНИЯ

VOIES • WEGE • ХОДОВОЙ	COD.
6	VTSC0900
6	VTSC0900.P

Versions **VTS**: Bille en Acier inox.
• Kugel aus Edelstahl.
• ШАР из нержавеющей стали



INOX BALL



VANNES A BILLE - 3" - 5 VOIES KUGELVENTILE - 3" - 5 WEGE ШАРОВОЙ КРАН- 3"- 5-ТИ- ХОДОВОЙ

VANNE DE DEVIATION AVEC COMMANDE MANUELLE

Corps en aluminium traité par cycle de Caraphorèse. Joints toriques en Viton et joints en Téflon-PTFE. Brides en Nylon avec raccords et tailles différents. Débit maximum avec des brides de la même mesure que le clapet: 1500 l/mn-396 GPM. Disponible dans la version .P avec panneau pour installation sur structure.

STROMUMLEITUNGSVENTIL MIT HANDBEDIENUNG

Mit Kataphorese behandelter Aluminiumkörper. O-ringe aus Viton, Dichtungen aus Teflon-PTFE. Nylonflanschen mit verschiedenen Anschlüssen und in verschiedenen Größen. Maximaler Durchfluss mit Flanschen derselben Größe wie das Ventil: 1500 l/min-396 GPM. Erhältlich in der Ausführung .P mit Scheibe zum Befestigen an der Karosserie.

Кран-распределитель потоков с ручным приводом. Модификация – в корпусе из алюминия, обработанного катафорезом. Круговая вставка из материала Viton и уплотнительные вставки из тефлона-PTFE. Нейлоновые фитинги разных размеров и с разными типами соединений. Максимальная пропускная способность с фитингами диаметром тождественным соединениям крана - : 1500 л/мин. -396 GPM. Имеется модификация P с панелью для навесного крепления.



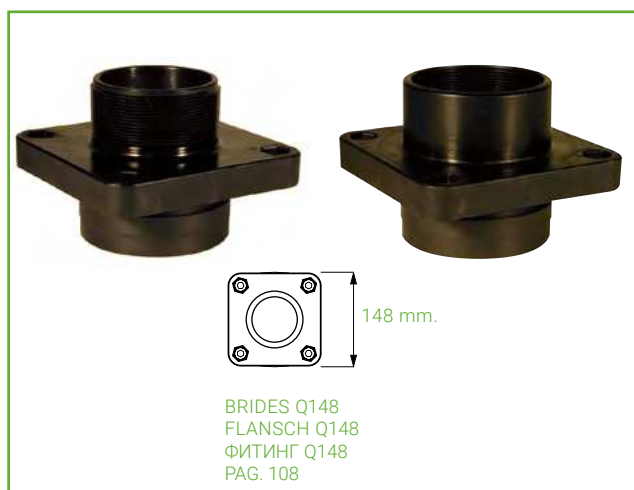
VANNE A BILLE AVEC CORPS EN ALUMINIUM KUGELVENTIL MIT ALUMINIUMKÖRPER ШАРОВОЙ КРАН В КОРПУСЕ ИЗ АЛЮМИНИЯ

VOIES • WEGE • ХОДОВОЙ	COD.
5	VTSC1000
5	VTSC1000.P

Versione **VTS**: Bille en Acier inox.
• Kugel aus Edelstahl.
• ШАР из нержавеющей стали



INOX BALL



BRIDES Q148
FLANSCH Q148
ФИТИНГ Q148
PAG. 108

VANNES A BILLE - 3" - 6 VOIES KUGELVENTILE - 3" - 6 WEGE ШАРОВОЙ КРАН- 3"- 6-ТИ- ХОДОВОЙ

VANNE DE DEVIATION AVEC COMMANDE MANUELLE

Corps en aluminium traité par cycle de Caraphorèse. Joints toriques en Viton et joints en Téflon-PTFE. Brides en Nylon avec raccords et tailles différents. Débit maximum avec des brides de la même mesure que le clapet: 1500 l/mn-396 GPM. Disponible dans la version .P avec panneau pour installation sur structure.

STROMUMLEITUNGSVENTIL MIT HANDBEDIENUNG

Mit Kataphorese behandelter Aluminiumkörper. O-ringe aus Viton, Dichtungen aus Teflon-PTFE. Nylonflanschen mit verschiedenen Anschlüssen und in verschiedenen Größen. Maximaler Durchfluss mit Flanschen derselben Größe wie das Ventil: 1500 l/min-396 GPM. Erhältlich in der Ausführung .P mit Scheibe zum Befestigen an der Karosserie.

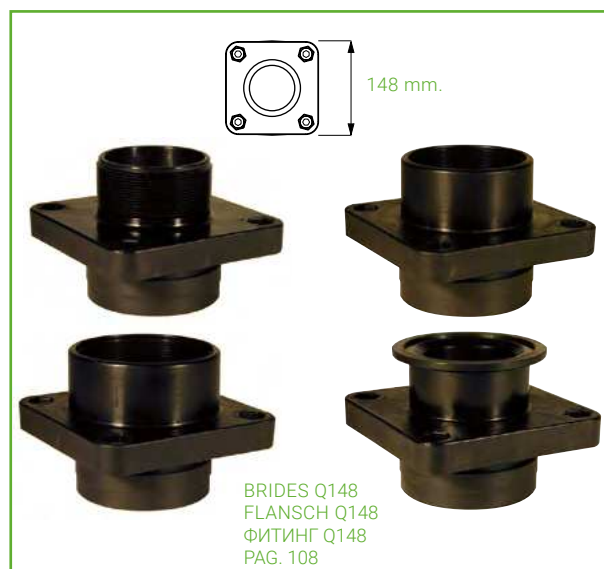
КРАН-РАСПРЕДЕЛИТЕЛЬ ПОТОКОВ С РУЧНЫМ ПРИВОДОМ. Модификация – в корпусе из алюминия, обработанного катафорезом. Круговая вставка из материала Viton и уплотнительные вставки из тефлона-PTFE. Нейлоновые фитинги разных размеров и с разными типами соединений. Максимальная пропускная способность с фитингами диаметром тождественным соединениям крана - : 1500 л/мин. -396 GPM. Имеется модификация P. с панелью для навесного крепления.



VANNE A BILLE AVEC CORPS EN ALUMINIUM KUGELVENTIL MIT ALUMINIUMKÖRPER ШАРОВОЙ КРАН В КОРПУСЕ ИЗ АЛЮМИНИЯ

VOIES · WEGE · ХОДОВОЙ	COD.
6	VTSC1100.P

Versione **VTS**: Bille en Acier inox.
• Kugel aus Edelstahl.
• ШАР из нержавеющей стали



VANNES A BILLE - 4" - 5 VOIES KUGELVENTILE - 4" - 5 WEGE ШАРОВОЙ КРАН- 4"- 5-ТИ- ХОДОВОЙ

VANNE DE DEVIATION AVEC COMMANDE MANUELLE

Corps en aluminium traité par cycle de Caraphorèse. Joints toriques en Viton et joints en Téflon-PTFE. Brides en Nylon avec raccords et tailles différents. Débit maximum avec des brides de la même mesure que le clapet: 3000 l/mn-792 GPM. Disponible dans la version .P avec panneau pour installation sur structure.

STROMUMLEITUNGSVENTIL MIT HANDBEDIENUNG

Mit Kataphorese behandelter Aluminiumkörper. O-ringe aus Viton, Dichtungen aus Teflon-PTFE. Nylonflanschen mit verschiedenen Anschlüssen und in verschiedenen Größen. Maximaler Durchfluss mit Flanschen derselben Größe wie das Ventil: 3000 l/min-792 GPM. Erhältlich in der Ausführung .P mit Scheibe zum Befestigen an der Karosserie.

Кран-распределитель потоков с ручным приводом. Модификация – в корпусе из алюминия, обработанного катафорезом. Круговая вставка из материала Viton и уплотнительные вставки из тефлона-PTFE. Нейлоновые фитинги разных размеров и с разными типами соединений. Максимальная пропускная способность с фитингами диаметром тождественным соединениям крана - : 3000 л/мин. -792 GPM. Имеется модификация P. с панелью для навесного крепления.



VANNE A BILLE AVEC CORPS EN ALUMINIUM KUGELVENTIL MIT ALUMINIUMKÖRPER ШАРОВОЙ КРАН В КОРПУСЕ ИЗ АЛЮМИНИЯ

VOIES • WEGE • ХОДОВОЙ	COD.
5	VTSC1200.P

Versione **VTS**: Bille en Acier inox.
• Kugel aus Edelstahl.
• ШАР из нержавеющей стали



INOX BALL

VANNES A BILLE - 5 VOIES - CORPS EN ACIER INOX 2" - 2¹/₂" KUGELVENTILE - 5 WEGE - KÖRPER AUS EDELSTAHL 2" - 2¹/₂" ШАРОВОЙ КРАН- 5-ТИ- ХОДОВОЙ В КОРПУСЕ ИЗ НЕРЖАВЕЮЩЕЙ СТАЛИ -2" · 2¹/₂"

VANNE DE DEVIATION AVEC COMMANDE MANUELLE

Disponibile dans les versions avec corps en acier inoxydable. Joints toriques en Viton et joints en Téflon-PTFE. Brides en Nylon avec raccords et tailles différents. Débit maximum avec des brides de la même mesure que le clapet: 2" = 600 lt./min.-158 GPM – 2¹/₂" = 1000 lt./min.-264 GPM.

STROMUMLEITUNGSVENTIL MIT HANDBEDIENUNG

Erhältlich in den Versionen mit Körper aus Edelstahl. O-ringe aus Viton, Dichtungen aus Teflon-PTFE. Nylonflanschen mit verschiedenen Anschlüssen und in verschiedenen Größen. Maximaler Durchfluss mit Flanschen derselben Größe wie das Ventil: 2" = 600 lt./min.-158 GPM – 2¹/₂" = 1000 lt./min.-264 GPM.

КРАН-РАСПРЕДЕЛИТЕЛЬ ПОТОКОВ С РУЧНЫМ ПРИВОДОМ. Модификация – в корпусе из нержавеющей стали. Круговая вставка из материала Viton и уплотнительные вставки из тефлона-PTFE. Нейлоновые фитинги разных размеров и с разными типами соединений. Максимальная пропускная способность с фитингами диаметром тождественным соединениям крана: 2" = 600 л/мин. –158 GPM; 2¹/₂" = 1000л/мин.-264 GPM.



2"



2¹/₂"

VANNE A BILLE 2" AVEC CORPS EN ACIER INOX 2" KUGELVENTIL MIT KÖRPER AUS EDELSTAHL ШАРОВОЙ КРАН 2" В КОРПУСЕ ИЗ НЕРЖАВЕЮЩЕЙ СТАЛИ

VOIES · WEGE · ХОДОВОЙ	COD. VTD	COD. VTS
5	VTDX0600	VTSX0600

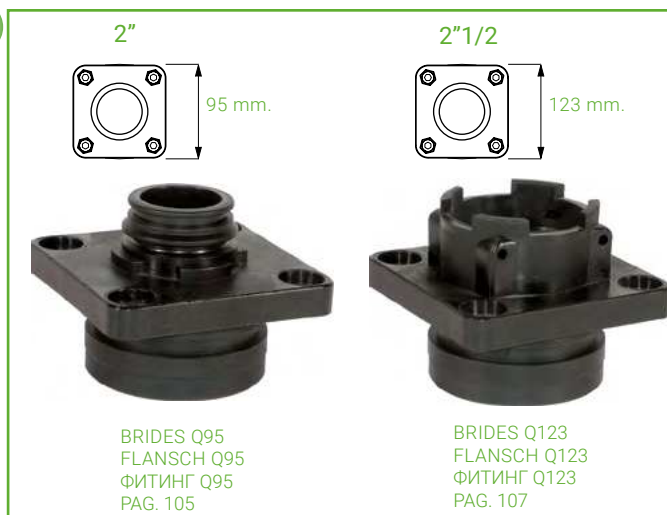
VANNE A BILLE 2" AVEC CORPS EN ACIER INOX 2" KUGELVENTIL MIT KÖRPER AUS EDELSTAHL ШАРОВОЙ КРАН 2" В КОРПУСЕ ИЗ НЕРЖАВЕЮЩЕЙ СТАЛИ

VOIES · WEGE · ХОДОВОЙ	COD. VTS
5	VTSX0800

- VTD:** Bille en plastique (Delrin).
- Kunststoffkugel aus Plastik (Delrin)
- ШАР из пластика (Delrin)
- VTS:** Bille en Acier inox.
- Kugel aus Edelstahl.
- ШАР из нержавеющей стали.



INOX BALL



AFFICHAGE DE COMMANDE DE SOUPAPE VENTILSTEUERUNG ANZEIGE ДИСПЛЕЙ БЛОКА УПРАВЛЕНИЯ



KEY SELECTOR

Commande actionnement vannes à bille motorisées. Fonctionnement 12 volt, branchement par câble. Carte de position switch et reed.

KEY SELECTOR

Antriebssteuerung für motorisierte Kugelventile. 12 Volt Betrieb, Kabelverbindung. Switch- und Reed-Platine.

КЛЮЧ-СЕЛЕКТОР

Пускатель шарового крана с эл.приводом. Питание - 12 В, кабельное соединение. Позиционная карта - переключение switch e reed.

COD.

68105099.5



RADIO SELECTOR

Commande actionnement vanne à bille motorisée Fonctionnement 12 volt ou batterie, branchement par radio. Carte de position avec capteurs hall à radiofréquence

RADIO SELECTOR

Antriebssteuerung für motorisierte Kugelventile. 12 Volt- oder Batteriebetrieb, Verbindung über Funk. Platine mit Funkfrequenz Hall-Effekt-Sensoren.

РАДИО -СЕЛЕКТОР

Пускатель шарового крана с эл.приводом. Питание - 12 В или от батарейки, беспроводное соединение (радио). Позиционная карта с радиочастотными датчиками Холла

COD.

68107199



RADIO KEY TOUCH

Commande actionnement vanne à bille motorisée. Afficheur touch, protocole Isobus. Fonctionnement 12 volt ou batterie , branchement par radio. Carte de position avec capteurs hall à radiofréquence

RADIO KEY TOUCH

Antriebssteuerung für motorisierte Kugelventile. Touchscreen Display, Isobus-Protokoll. 12 Volt- oder Batteriebetrieb, Verbindung über Funk. Platine mit Funkfrequenz Hall-Effekt-Sensoren

РАДИО-СЕНСОРНЫЙ СЕЛЕКТОР

Пускатель шарового крана с эл.приводом. Сенсорный дисплей, протокол Isobus. Питание - 12 В или от батарейки, беспроводное соединение (радио). Позиционная карта с радиочастотными датчиками Холла

COD.

P0005810.V

VANNES A BILLE KUGELVENTILE ШАРОВЫЕ КРАНЫ

VANNES EQUIPEES POUR LA MOTORISATION HORIZONTALE-VERTICALE VENTILE FÜR HORIZONTALER-VERTIKALER ANTRIEB VORBEREITET КРАН С ОПЦИЕЙ ОСНАЩЕНИЯ ЭЛ.ПРИВОДОМ (ГОРИЗОНТАЛЬНЫЙ/ВЕРТИКАЛЬНЫЙ)

Vanne à bille équipée pour les motorisations horizontales-verticales. Corps en aluminium traité par cycle de Cataphorèse. OR en Viton et joints en Teflon-PTFE. Brides en nylon avec différents raccords et tailles. Disponible dans la version .P avec panneau pour installation sur structure.

Trommleleitungsventil für horizontale und vertikale Antriebe vorbereitet. Mit Kataphorese behandelter Aluminiumkörper. O-Ringe aus Viton und Dichtungen aus Teflon-PTFE. Flansche aus Nylon mit unterschiedlichen Anschlüssen und Größen. Erhältlich in der Ausführung .P mit Befestigungsplatte für Wandmontage.

Кран-распределитель потоков с опцией оснащения эл.приводом (горизонтальный/вертикальный). Модификация – в корпусе из алюминия, обработанного катафорезом. Круговая вставка из материала Viton и уплотнительные вставки из тефлона-PTFE. Нейлоновые фитинги разных размеров и с разными типами соединений. Имеется модификация P. с панелью для навесного крепления.



TAILLE • МАВ • ТИПОРАЗМЕР 1"¼	VOIES • WEGE • ХОДОВОЙ	COD. VTD	COD. VTS
ALLUMINIUM BODY	3	VTDC170M.P	VTSC170M.P
	5	VTDC130M.P	VTSC130M.P
	6	VTDC320M.P	VTSC320M.P
PLASTIC BODY	5	VTD9320M	/

TAILLE • МАВ • ТИПОРАЗМЕР 1"½	VOIES • WEGE • ХОДОВОЙ	COD. VTD	COD. VTS
ALLUMINIUM BODY	3	VTDC280M.P	VTSC280M.P
	5	VTDC300M.P	VTSC300M.P
	6	VTDC310M.P	VTSC310M.P
PLASTIC BODY	5	VTD9350M	VTS9350M

TAILLE • МАВ • ТИПОРАЗМЕР 2"	VOIES • WEGE • ХОДОВОЙ	COD. VTD	COD. VTS
ALLUMINIUM BODY	3	VTDC010M.P	VTSC010M.P
	5	VTDC060M.P	VTSC060M.P
	6	VTDC070M.P	VTSC070M.P
STAINLESS STEEL BODY	5	VTDX060M	VTSX060M

TAILLE • МАВ • ТИПОРАЗМЕР 2"½	VOIES • WEGE • ХОДОВОЙ	COD. VTD	COD. VTS
ALLUMINIUM BODY	3	VTDC030M.P	VTSC030M.P
	5	VTDC080M.P	VTSC080M.P
	6	/	VTSC090M.P
PLASTIC BODY	5	/	VTSX080M

TAILLE • МАВ • ТИПОРАЗМЕР 3"	VOIES • WEGE • ХОДОВОЙ	COD. VTD	COD. VTS
ALLUMINIUM BODY	5	/	VTSC100M.P
	6	/	VTSC110M.P

- VTD:** Bille en plastique (Delrin).
 • Kunststoffkugel aus Plastik (Delrin)
 • ШАР из пластика (Delrin)
VTS: Bille en Acier inox.
 • Kugel aus Edelstahl.
 • ШАР из нержавеющей стали.

VANNES A BILLE KUGELVENTILE ШАРОВЫЕ КРАНЫ

KIT DE COMMANDE ELECTRIQUE HORIZONTALE POUR VANNE A BILLE HORIZONTALS ELEKTRISCHES STEUERKIT FÜR KUGELVENTILE УЗЕЛ ГОРИЗОНТАЛЬНОГО ЭЛ.ПРИВОДА ДЛЯ ШАРОВОГО КРАНА

KIT DE COMMANDE ELECTRIQUE POUR VANNE A BILLE.

Avec le Kit de Commande, il est possible de sélectionner à distance et automatiquement les voies de sortie des vannes à bille sans intervention manuelle directe sur l'installation. Les cartes électroniques SWITCH, REED ON/OFF (A) et REED 0-5 VOLT (B) sont trois alternatives différentes pour système d'enregistrement. Disponible dans la version .P avec panneau pour installation sur structure.

ELEKTRISCHE KUGELVENTILSTEUERUNG IM BAUSATZ.

Mit dem Steuerkit kann man automatisch aus der Entfernung die Ausgangswege des Kugelventils ohne direkte manuelle Betätigung der Anlage wählen. Die Elektronikkarten SWITCH, REED ON/OFF (A) und REED 0-5 VOLT (B) stellen drei verschiedene Erfassungssystemalternativen dar. Erhältlich in der Ausführung .P mit Scheibe zum Befestigen an der Karosserie

Посредством узла эл.привода дистанционно осуществляется автоматический выбор ходов шарового крана без необходимости выполнения операций вручную на самом агрегате. Электронные карты SWITCH, REED ON/OFF (A) и REED 0-5 VOLT (B) – предполагают 3 различные опции системы детектирования.

KIT DE COMMANDE À MOTORISATION ÉLECTRIQUE AVEC RÉDUCTEUR À VIS SANS FIN STEUERUNGSKIT MIT ELEKTROANTRIEB MIT SCHNECKEN-UNTERSETZUNGSGETRIEBE ЭЛ.МЕХАНИЧЕСКИЙ БЛОК УПРАВЛЕНИЯ С ЧЕРВЯЧНЫМ РЕДУКТОРОМ



KEY SELECTOR

TAILLE • МАß • ТИПОРАЗМЕР	VOLT	WATT	MR	DSN	SWITCH	REED	KEY SELECTOR	CABLE • KABEL
1"¼ 3/5 V	12 Vcc	60 W	6815529A	68162299	68102899	68107499 (A) 68109399 (B)	68105099.4	68105799
1"¼ 6 V	12 Vcc	60 W	6815529A	68162299	68102999	68107599 (A) 68109499 (B)	68105099.5	68105799
1"½ 3/5 V	12 Vcc	60 W	6815529A	68162299	68102899	68107499 (A) 68109399 (B)	68105099.4	68105799
1"½ 6 V	12 Vcc	80 W	6815549A	68162299	68102999	68107599 (A) 68109499 (B)	68105099.5	68105799
2" 3/5 V	12 Vcc	80 W	6815549A	68162299	68102899	68107499 (A) 68109399 (B)	68105099.4	68105799
2" 6 V	12 Vcc	80 W	6815549A	68162299	68102999	68107599 (A) 68109499 (B)	68105099.5	68105799
2"½ 3/5 V	12 Vcc	80 W	6815549A	68162299	68102899	68107499 (A) 68109399 (B)	68105099.4	68105799
2"½ 6 V	12 Vcc	80 W	6815549A	68162299	68102999	68107599 (A) 68109499 (B)	68105099.5	68105799
3" 3/5 V	12 Vcc	80 W	6815549A	68162299	68102899	68107499 (A) 68109399 (B)	68105099.4	68105799
3" 6 V	12 Vcc	80 W	6815549A	68162299	68102999	68107599 (A) 68109499 (B)	68105099.5	68105799

KIT DE COMMANDE ELECTRIQUE VIA RADIO AVEC REDUCTEUR A VIS SANS FIN SET ELEKTRISCHE RADIOSTEUERUNG MIT SCHNECKENRADUNTERSETZUNGSGETRIEBE РАДИО-ЭЛ. БЛОК УПРАВЛЕНИЯ С ЧЕРВЯЧНЫМ РЕДУКТОРОМ



RADIO SELECTOR



RADIO KEY TOUCH

TAILLE • МАß • ТИПОРАЗМЕР	VOLT	WATT	MR	DSN	SH/RF	RADIO SELECTOR	TOUCH SELECTOR	BOX
1"¼ - 5 V	12 Vcc	60 W	6815529A	68162299	68106799	68107199	P0005810.V	68109999
1"¼ - 6 V	12 Vcc	60 W	6815529A	68162299	68106799	68107199	P0005810.V	68109999
1"½ - 5 V	12 Vcc	60 W	6815529A	68162299	68106799	68107199	P0005810.V	68109999
1"½ - 6 V	12 Vcc	80 W	6815549A	68162299	68106799	68107199	P0005810.V	68109999
2" - 3/5 V	12 Vcc	80 W	6815549A	68162299	68106799	68107199	P0005810.V	68109999
2" - 6 V	12 Vcc	80 W	6815549A	68162299	68106799	68107199	P0005810.V	68109999
2"½ - 3/5 V	12 Vcc	80 W	6815549A	68162299	68106799	68107199	P0005810.V	68109999
2"½ - 6 V	12 Vcc	80 W	6815549A	68162299	68106799	68107199	P0005810.V	68109999
3" - 3/5 V	12 Vcc	80 W	6815549A	68162299	68106799	68107199	P0005810.V	68109999
3" - 6 V	12 Vcc	80 W	6815549A	68162299	68106799	68107199	P0005810.V	68109999

MR = MOTOREDUCTEUR A VIS SANS FIN
• SCHNECKEN-GETRIEBEMOTOR
• МОТОРЕДУКТОР
DSN = OPTION DECRUCHAGE
• OPTIONAL AUSKLUPLUNG
• ОПЦИЯ ВЫКЛЮЧЕНИЕ

SH/RF = CARTE CAPTEURS HALL
• KARTE MIT HALL-SENSOREN
• КАРТА ДАТЧИКОВ ХОЛЛА
BOX = BOÎTIER DE DÉRIVATION SÉRIELLE
• SERIELLE ABZWEIGDOSE
• ОТВЕТВИТЕЛЬНАЯ КОРОБКА

KIT DE COMMANDE ELECTRIQUE HORIZONTALE POUR VANNE A BILLE.
HORIZONTALES ELEKTRISCHES STEUERKIT FÜR KUGELVENTIL
ЭЛ.БЛОК УПРАВЛЕНИЯ ГОРИЗОНТАЛЬНОГО ТИПА ДЛЯ ШАРОВОГО КРАНА



EXEMPLE DE KIT DE COMMANDE ÉLECTRIQUE HORIZONTALE MONTÉ SUR VANNE
BEISPIEL FÜR EIN AM VENTIL ANGEBRACHTES HORIZONTALES ELEKTRISCHES STEUERKIT
ПРИМЕР УСТАНОВКИ НА ШАРОВОМ КРАНЕ ЭЛ.БЛОКА УПРАВЛЕНИЯ ГОРИЗОНТАЛЬНОГО ТИПА

DIMENSION DU KIT COMMANDE ÉLECTRIQUE HORIZONTALE SUR VANNE
ABMESSUNGEN VOM HORIZONTALEN ELEKTRISCHEN STEUERKIT AUF VENTIL
РАЗМЕРЫ ЭЛ.БЛОКА ГОРИЗОНТАЛЬНОГО ТИПА НА ШАР.КРАНЕ

VOIES • WEGE • ХОДОВОЙ	PAG.
1"1/4 3-5 way	PAG. D_13 (Q1)
1"1/4 6 way	PAG. D_13 (Q2)
1"1/2 3-5 way	PAG. D_13 (Q3)
1"1/2 6 way	PAG. D_13 (Q4)
2" 3-5 way	PAG. D_13 (Q5)
2" 6 way	PAG. D_13 (Q6)
2"1/2 3-5 way	PAG. D_13 (Q7)
2"1/2 3-6 way	PAG. D_13 (Q8)
3" 5 way	PAG. D_13 (P8)
3" 6 way	PAG. D_12 (P8)

ACTIONNEUR HYDRAULIQUE POUR VANNES A BILLE ARBEITSZYLINDER FÜR KUGELVENTILE ГИДРАВЛИЧЕСКИЙ ПРИВОД ДЛЯ ШАРОВЫХ КРАНОВ

ACTIONNEUR HYDRAULIQUE POUR VANNES A BILLE.

Système de motorisation hydraulique utilisable pour différentes vannes à bille avec rotation fixe (90°-180°-270°). Ce système permet d'installer des micro-interrupteurs indiquant la position de la bille. Pression d'emploi: 40 bars.

ARBEITSZYLINDER FÜR KUGELVENTILE.

Dieses hydraulische Antriebssystem kann an verschiedenen Kugelventilen mit festgelegter Drehung (90°-180°-270°) angebracht werden. Vorbereitet zur Anbringung von Mikroschaltern, die die Stellung der Kugel anzeigen. Betriebsdruck: 40 Bar.

ГИДРАВЛИЧЕСКАЯ СИСТЕМА МОТОРИЗАЦИИ применяется для различных шаровых кранов с фиксированной ротацией (90° - 180° - 270° - 288°). Система предполагает использование микровыключателей, указывающих положение клапана. Рабочее давление – 40 бар.



2" 3 WAYS

TAILLE • МАß • ТИПОРАЗМЕР	VOIES • WEGE • ХОДОВОЙ	ROT.	COD.
1"¼ - 1"½	3 - 5	90°	68121799
2" - 2"½ - 3"	3	90°	68110299
	3 - 5	180°	68110399
	5	270°	68110499
1"½ - 2" - 2"½	6	288°	68112199

OPTIONAL	ROTATION	COD.
2 MICROSWITCHES POSITION KIT	90° - 180° - 270° - 288°	68110799

MANUAL KIT 68109299

CABLE = 6 MT.

ACTIONNEUR HYDRAULIQUE POUR VANNES A BILLE ARBEITSZYLINDER FÜR KUGELVENTILE ГИДРАВЛИЧЕСКИЙ ПРИВОД ДЛЯ ШАРОВЫХ КРАНОВ

Système de motorisation électro-hydraulique applicable à toutes les vannes à billes à 5 voies (4 sorties) et 6 voies (5 sorties), permet d'attendre toutes les positions en utilisant une alimentation hydraulique avec une pression minimum de 40 bars. L'électrovanne, intégrée à l'installation, est reliée à une commande 12Vcc qui visualise la position de la bille. Trois types de capteurs pour déterminer la position: microcontacts, capteurs reed et capteurs pour la commande en radiofréquence. 12 Volt / 18 Watt.

Elektrohydraulisches Motorisierungssystem für alle 5-Wege-Kugelventile (4 Ausgänge) und 6-Wege-Kugelventile (5 Ausgänge), mit dem sich bei einer Wasserversorgung von mindestens 40 bar alle Positionen erreichen lassen. Das in die Anlage eingebaute Elektroventil ist an eine 12V-Gs-Steuerung angeschlossen. Dreierlei Sensorentypen dienen zur Feststellung der Position: Mikroschalter, Reed-Sensoren und Sensoren für die Funkfrequenzsteuerung. 12 Volt / 18 Watt.

Электро-гидравлическая система моторизации применяется для всех 5-тиходовых шаровых кранов (4 выхода) и 6-тиходовых (5 выходов). Система позволяет задействовать все положения за счет использования гидравлической подачи при минимальном давлении 40 бар. Встроенный в систему эл. клапан соединен с приводом на 12 Всс, который определяет положение шара. Типы (3 типа) датчиков определения положения: микровыключатель, датчик –реле и датчики с радиочастотным управлением. 12 В/18 Вт.



2"1/2 6 WAYS
1 El.Va
• avec 1 électrovanne
• mit 1 Magnetventile
• С 1 электромагнитным клапаном



2 El.Va.
• avec 2 électrovannes
• mit 2 Magnetventile
• С 2-мя э л.клапанами

		PRESS. OIL	COD.	SWITCH-REED-RADIO	SELECTOR		
VANNES • VENTILE • КРАНЫ	1"1/4 - 3/5 1"1/2 - 3/5	40÷150	68109599 (1 El.Va.)	68122499 (4 SWITCH)	68108499 (CABLE)	4 POS.	
			68109599.1 (2 El.Va.)	68107499 (4 REED ON/OFF)			
	2" 3/5 2"1/2 3/5 3" 3/5	60÷150	68108299 (1 El.Va.)	68109399 (4 REED 0-5V.)	68107199 (RADIO)		
			68108299.1 (2 El.Va.)	68106799 (RADIO)			
	1"1/4 - 6	40÷150	68109699 (1 El.Va.)	68122599 (5 SWITCH)	68108599 (CABLE)		5 POS.
			68109699.1 (2 El.Va.)	68107599 (5 REED ON/OFF)			
	1"1/2 - 6 2" - 6 2"1/2 - 6	40÷150	68108399 (1 El.Va.)	68109499 (5 REED 0-5V.)	68107199 (RADIO)		
			68108399.1 (2 El.Va.)	68106799 (RADIO)			

KIT DE COMMANDE ELECTRIQUE VERTICALE POUR VANNES A BILLE VERTIKALES ELEKTRISCHES STEUERKIT FÜR KUGELVENTILE УЗЕЛ ВЕРТИКАЛЬНОГО ЭЛ.ПРИВОДА ДЛЯ ШАРОВЫХ КРАНОВ

Système de motorisation vertical qui permet un accouplement compact avec toutes les vannes à bille versions Simples et Tandem. Disponibles dans la version à moteur électrique 12Vcc et dans la version à moteur orbital hydraulique. Réducteur mixte épicycloïdal à couples d'engrenages, avec corps en aluminium traité: permet d'atteindre toutes les positions de la vanne (pour les vannes en Tandem aussi bien antérieures que postérieures) avec possibilité d'utiliser 4 types de capteurs pour établir la position: microcontacts, capteurs Reed ON/OFF, capteurs Reed 0-5V et capteurs de commande à radiofréquence. La vitesse de rotation est d'environ 13-15 t./min.

Vertikales Antriebssystem, das kompakte Kupplung mit allen Kugelventilen in Einfach- und Tandemausführung gestattet. Auch mit 12 VDC-Elektromotor und in der Ausführung mit orbitalem Hydraulikmotor erhältlich. Das gemischte Untersetzungsgetriebe mit Kombination aus Planeten- und Zahnradpaartriebe mit Rumpfstück aus behandeltem Aluminium gestattet es, alle Positionen des Ventils zu erreichen (für Tandem-Ventile sowohl vorne als auch hinten) und bietet die Möglichkeit, 4 Arten von Sensoren für die Bestimmung der Position zu verwenden: Microswitch, ON/OFF Reed-Sensoren, 0,5 Volt Reed-Sensoren und Sensoren für die Funkfrequenzsteuerung. Die Drehgeschwindigkeit beträgt 13-15 RPM.

Вертикальная система моторизации обеспечивает компактную обвязку со всеми типами шаровых кранов: обычных и двойных. Имеются модификации с эл.мотором 12Vcc и с орбитальным гидравлическим мотором. Редуктор смешанного типа эпициклоидный и зубчатого зацепления. Корпус из обработанного алюминия. Система позволяет задействовать все положения крана (для кранов типа тандем: расположенный впереди и расположенный сзади). Возможно использование четырех типов датчиков для определения положения шара: микровыключатели, датчик-реле Вкл./Выкл., датчики реле 0-5 вольт и датчики с радиочастотным управлением. Скорость вращения – 13-15 RPM.



VANNES A BILLE KUGELVENTILE ШАРОВЫЕ КРАНЫ

POS.	POWER	MR	SWITCH-REED-RADIO	SELECTOR	JU-BOX	CABLE • KABEL • КАБЕЛЬ	VANNE • VENTIL • КЛАПАНЫ
4	12 Vcc. 40 Watt	P0005747	68122499 (4 Switch) 68107499 (4 Reed ON/OFF) 68109399 (4 Reed 0-5V)	68105099.4DE (CABLE • KABEL • КАБЕЛЬ)		68105799.DEU	1 1/4 3W – 5W 1 1/2 3W – 5W 2" 3W – 5W
			68106799 (Radio)	68107199 (RADIO) P0005810.V (RADIO TOUCH)	68109999	68124499 68112599.DEU	
5		Interaxis 106	68122599 (5 Switch) 68107599 (5 Reed ON/OFF) 68109499 (5 Reed 0-5V)	68105099.4DE (CABLE • KABEL • КАБЕЛЬ)		68105799.DEU	1 1/4 6W 1 1/2 6W
			68106799 (Radio)	68107199 (RADIO) P0005810.V (RADIO TOUCH)	68109999	68124499 68112599.DEU	
4	HYDRAULIQUE HYDRAULIC	PY005747	68122499 (4 Switch) 68107499 (4 Reed ON/OFF) 68109399 (4 Reed 0-5V)	68105099.5DE (CABLE • KABEL • КАБЕЛЬ)		68105799.DEU	1 1/4 3W – 5W 1 1/2 3W – 5W 2" 3W – 5W
			68106799 (Radio)	68107199 (RADIO) P0005810.V (RADIO TOUCH)	68109999	68124499 68112599.DEU	
5		Interaxis 154	68122599 (5 Switch) 68107599 (5 Reed ON/OFF) 68109499 (5 Reed 0-5V)	68105099.5DE (CABLE • KABEL • КАБЕЛЬ)		68105799.DEU	1 1/4 6W 1 1/2 6W
			68106799 (Radio)	68107199 (RADIO) P0005810.V (RADIO TOUCH)	68109999	68124499 68112599.DEU	
POS.	POWER	MR	SWITCH-REED-RADIO	SELECTOR	JU-BOX	CABLE • KABEL • КАБЕЛЬ	VANNE • VENTIL • КЛАПАНЫ
4	12 Vcc. 60 Watt	P0005568	68122499 (4 Switch) 68107499 (4 Reed ON/OFF) 68109399 (4 Reed 0-5V)	68105099.4DE (CABLE • KABEL • КАБЕЛЬ)		68105799.DEU	2" 3W – 5W 2 1/2 5W 3" 5W
			68106799 (Radio)	68107199 (RADIO) P0005810.V (RADIO TOUCH)	68109999	68124499 68112599.DEU	
5		Interaxis 154	68122599 (5 Switch) 68107599 (5 Reed ON/OFF) 68109499 (5 Reed 0-5V)	68105099.4DE (CABLE • KABEL • КАБЕЛЬ)		68105799.DEU	1 1/2 6W 2" 6W
			68106799 (Radio)	68107199 (RADIO) P0005810.V (RADIO TOUCH)	68109999	68124499 68112599.DEU	
4	HYDRAULIQUE HYDRAULIC	PY005568	68122499 (4 Switch) 68107499 (4 Reed ON/OFF) 68109399 (4 Reed 0-5V)	68105099.5DE (CABLE • KABEL • КАБЕЛЬ)		68105799.DEU	2" 3W – 5W 2 1/2 5W 3" 5W
			68106799 (Radio)	68107199 (RADIO) P0005810.V (RADIO TOUCH)	68109999	68124499 68112599.DEU	
5		Interaxis 154	68122599 (5 Switch) 68107599 (5 Reed ON/OFF) 68109499 (5 Reed 0-5V)	68105099.5DE (CABLE • KABEL • КАБЕЛЬ)		68105799.DEU	1 1/2 6W 2" 6W
			68106799 (Radio)	68107199 (RADIO) P0005810.V (RADIO TOUCH)	68109999	68124499 68112599.DEU	
POS.	POWER	MR	SWITCH-REED-RADIO	SELECTOR	JU-BOX	CABLE • KABEL • КАБЕЛЬ	VANNE • VENTIL • КЛАПАНЫ
4	12 Vcc. 60 Watt	P0005789	68122499 (4 Switch) 68107499 (4 Reed ON/OFF) 68109399 (4 Reed 0-5V)	68105099.4DE (CABLE • KABEL • КАБЕЛЬ)		68105799.DEU	3" 5W 4" 5W
			68106799 (Radio)	68107199 (RADIO) P0005810.V (RADIO TOUCH)	68109999	68124499 68112599.DEU	
5		Interaxis 194	68122599 (5 Switch) 68107599 (5 Reed ON/OFF) 68109499 (5 Reed 0-5V)	68105099.4DE (CAVO • CABLE • КАБЕЛЬ)		68105799.DEU	2 1/2 6W 3" 6W
			68106799 (Radio)	68107199 (RADIO) P0005810.V (RADIO TOUCH)	68109999	68124499 68112599.DEU	
4	HYDRAULIQUE HYDRAULIC	PY005789	68122499 (4 Switch) 68107499 (4 Reed ON/OFF) 68109399 (4 Reed 0-5V)	68105099.5DE (CABLE • KABEL • КАБЕЛЬ)		68105799.DEU	3" 5W 4" 5W
			68106799 (Radio)	68107199 (RADIO) P0005810.V (RADIO TOUCH)	68109999	68124499 68112599.DEU	
5		Interaxis 194	68122599 (5 Switch) 68107599 (5 Reed ON/OFF) 68109499 (5 Reed 0-5V)	68105099.5DE (CABLE • KABEL • КАБЕЛЬ)		68105799.DEU	2 1/2 6W 3" 6W
			68106799 (Radio)	68107199 (RADIO) P0005810.V (RADIO TOUCH)	68109999	68124499 68112599.DEU	

MOTOREDUCTEUR DOUBLE AVEC DEUX MOTEURS 12Vcc. POUR VANNES TANDEM DOPPELTER GETRIEBEMOTOR MIT ZWEI 12V DC MOTOREN FÜR TANDEMVENTILE ДВОЙНОЙ МОТОРЕДУКТОР С ДВУМЯ МОТОРАМИ 12Vcc. ДЛЯ КРАНОВ ТАНДЕМ

Système de motorisation vertical qui permet un accouplement compact avec toutes les vannes à bille versions Simples et Tandem. Disponibles dans la version à moteur électrique 12Vcc et dans la version à moteur orbital hydraulique. Réducteur mixte épicycloïdal à couples d'engrenages, avec corps en aluminium traité: permet d'atteindre toutes les positions de la vanne (pour les vannes en Tandem aussi bien antérieures que postérieures) avec possibilité d'utiliser 4 types de capteurs pour établir la position: microcontacts, capteurs Reed ON/OFF, capteurs Reed 0-5V et capteurs de commande à radiofréquence. La vitesse de rotation est d'environ 13-15 t./min.

Vertikales Antriebssystem, das kompakte Kupplung mit allen Kugelventilen in Einfach- und Tandemausführung gestattet. Auch mit 12 VDC-Elektromotor und in der Ausführung mit orbitalem Hydraulikmotor erhältlich. Das gemischte Untersetzungsgetriebe mit Kombination aus Planeten- und Zahnradpaargetriebe mit Rumpfstück aus behandeltem Aluminium gestattet es, alle Positionen des Ventils zu erreichen (für Tandem-Ventile sowohl vorne als auch hinten) und bietet die Möglichkeit, 4 Arten von Sensoren für die Bestimmung der Position zu verwenden: Microswitch, ON/OFF Reed-Sensoren, 0,5 Volt Reed-Sensoren und Sensoren für die Funkfrequenzsteuerung. Die Drehgeschwindigkeit beträgt 13-15 RPM.

Вертикальная система моторизации обеспечивает компактную обвязку со всеми типами шаровых кранов типа тандем. Имеются модификации с эл.мотором 12Vcc и с орбитальным гидравлическим мотором. Редуктор смешанного типа эпициклоидный и зубчатого зацепления. Корпус из обработанного алюминия. Система позволяет задействовать все положения крана (для кранов типа тандем: расположенный впереди и расположенный сзади). Возможно использование четырех типов датчиков для определения положения шара: микровыключатели, датчик-реле Вкл./Выкл., датчики реле 0-5 вольт и датчики с радиочастотным управлением. Скорость вращения – 13-15 RPM.



MOTOREDUCTEUR DOUBLE A DEUX MOTEURS 12VCC POUR VANNES TANDEM
DOPPELTER GETRIEBEMOTOR MIT ZWEI 12V GLEICHSTROM MOTOREN FÜR TANDEMVENTIL
ДВОЙНОЙ МОТОРЕДУКТОР С ДВУМЯ МОТОРАМИ 12VCC. ДЛЯ КРАНОВ ТАНДЕМ

COD. P0005582

MOTOREDUCTEUR DOUBLE A DEUX MOTEURS HYDRAULIQUES POUR VANNES TANDEM
DOPPELTER GETRIEBEMOTOR MIT ZWEI HYDRAULISCHE MOTOREN FÜR TANDEMVENTIL
ДВОЙНОЙ МОТОРЕДУКТОР С ДВУМЯ ГИДРОМОТОРАМИ ДЛЯ КРАНОВ ТИПА ТАНДЕМ

COD. PY005582

KIT DOUBLE ACTIONNEUR ELECTRO-HYDRAULIQUE POUR VANNE A BILLE TANDEM MONTAGESATZ MIT DOPPELTEM ELEKTROHYDRAULISCHEM STELLANTRIEB FÜR KUGELVENTILE IN TANDEMANORDNUNG ИСПОЛНИТЕЛЬНЫЙ ДВОЙНОЙ ЭЛ.ГИДРАВЛИЧЕСКИЙ МЕХАНИЗМ ДЛЯ ШАРОВЫХ КРАНОВ-ТАНДЕМ

Système de motorisation électro-hydraulique applicable sur toutes les vannes à bille en Tandem, qui permet d'atteindre toutes les positions, tant de la vanne avant que de la vanne arrière, en utilisant une alimentation hydraulique à pression minimum de 50 bars. Les actionneurs électro-hydrauliques peuvent être à simple effet (1 électrovanne) ou à double effet (2 électrovannes) et sont connectés à une commande à 12 Vcc qui affiche la position de la bille. Il y a quatre types de capteurs pour déterminer la position: microcontacts, capteurs Reed ON/OFF, capteurs Reed 0-5 volts et capteurs pour la commande en radiofréquence. Les électrovannes utilisées sont actionnées par des aimants à 12Vcc. – 18Watts.

Elektrohydraulisches Antriebssystem, das für alle Kugelventile in Tandemanordnung geeignet ist und mit dem unter Verwendung einer hydraulischen Versorgung mit einem Mindestdruck von 50 bar alle Positionen des vorderen und hinteren Ventils erreicht werden können. Die elektrohydraulischen Stellantriebe können einfach wirkend (1 Magnetventil) oder doppelt wirkend (2 Magnetventile) sein und sie werden an eine 12V Gleichstromsteuerung angeschlossen, die die Position der Kugel anzeigt. Vier Arten von Sensoren für die Bestimmung der Position: Mikroschalter, Reed-Sensoren ON/OFF, Reed-Sensoren 0-5 Volt und Sensoren für die Steuerung über Radiofrequenz. Die verwendeten Magnetventile werden von 12V – 18Watt Gleichstrommagneten angetrieben.

Электрогидравлическая система моторизации применяется для всех шаровых кранов-тандем. Система позволяет задействовать все положения крана, как расположенного впереди, так и расположенного сзади, с использованием гидравлической подачи с минимальным давлением 50 бар. Исполнительные эл.гидравлические механизмы могут быть единичного действия (1 эл.клапан) или двойного действия (2 эл.клапана). Механизмы соединяются с приводом 12 Всс, который определяет положение шара. Возможно использование четырех типов датчиков для определения положения шара: микровыключатели, датчик-реле Вкл./Выкл., датчики реле 0-5 вольт и датчики с радиочастотным управлением. Используемые эл.клапаны приводятся в действие индукторами 12Vcc. – 18Watt.



POS.	PRESS.OIL	COD.	SWITCH-REED-RADIO	SELECTOR
4	50÷150	68109599 (1 El.Va.)	68122499 (4 SWITCH) 68107499 (4 REED ON/OFF) 68109399 (4 REED 0-5 VOLT)	68108499 (CABLE)
		68109599.1 (2 El.Va.)	68106799 (RADIO)	68107199 (RADIO)
		68109699 (1 El.Va.)	68122599 (5 SWITCH) 68107599 (5 REED ON/OFF) 68109499 (5 REED 0-5 VOLT)	68108599 (CABLE)
5	50÷150	68109699.1 (2 El.Va.)	68106799 (RADIO)	68107199 (RADIO)
		KIT BOX: COD. P0004308		KIT MAN. COD. 68109299

1 El.Va.:

- avec 1 électrovanne
- mit 1 Magnetventil
- 1 эл.кл.: с 1 эл.клапаном

2 El.Va.:

- avec 2 électrovannes
- mit 2 Magnetventile
- с 2-мя эл.клапанами

KIT BOX: BOÏTIER ENGRENAGES POUR VANNE TANDEM

• GETRIEBEKASTEN FÜR TANDEMVENTIL

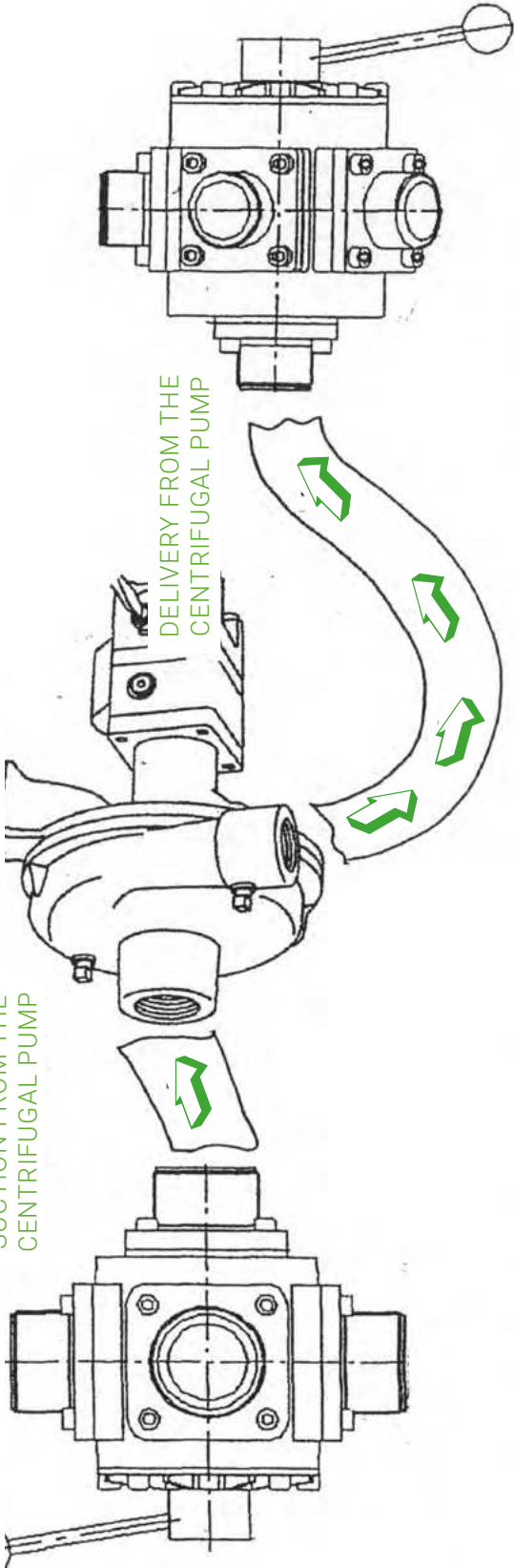
• КОРОБКА ЗУБЧАТОЙ ПЕРЕДАЧИ КРАН-ТАНДЕМ

KIT MAN: KIT POIGNÉE AVEC SUPPORT POUR ACTIONNEUR

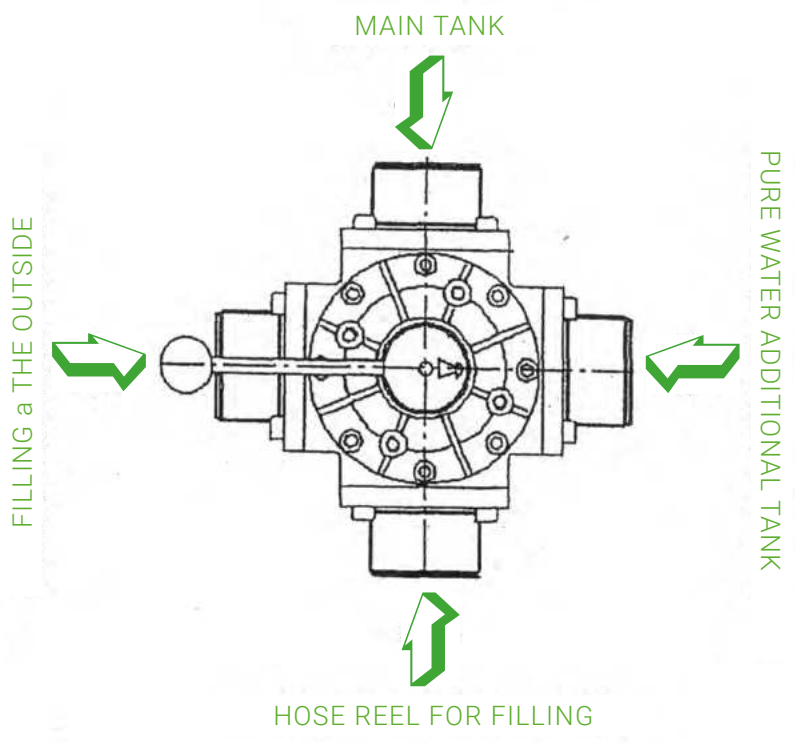
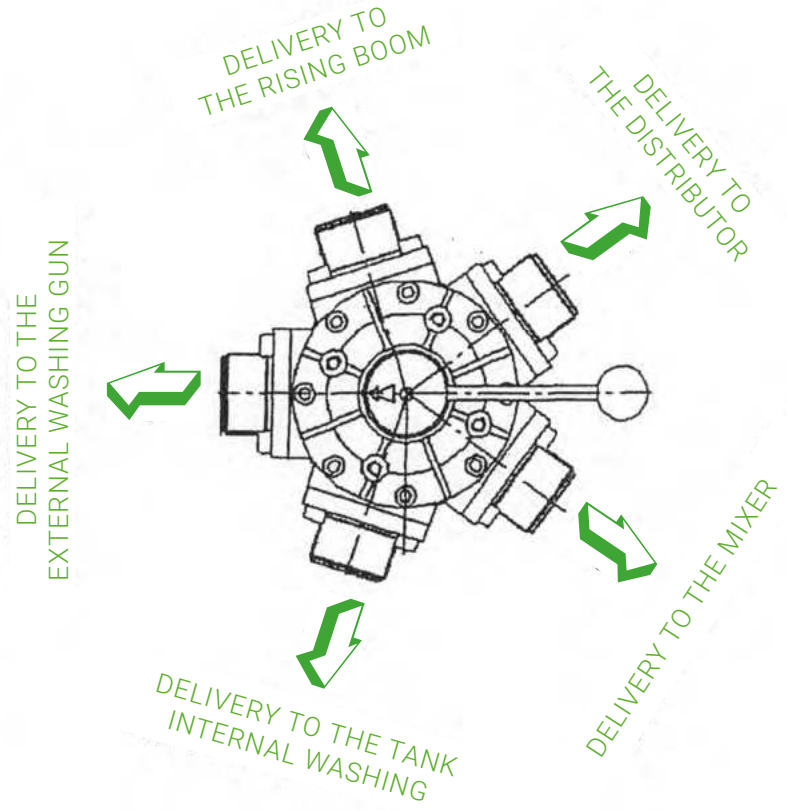
• HANDGRIFF SET MIT HALTERUNG FÜR ARBEITSZYLINDER

• РУКОЯТКА С ПОДСТАВКОЙ ДЛЯ ИСПОЛН.МЕХАНИЗМ

DELIVERY

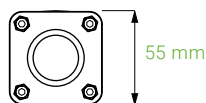


SUCTION



BRIDES • FLANSCH • ФИТИНГИ

Q55

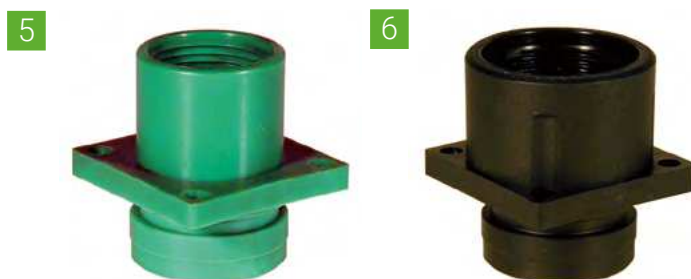
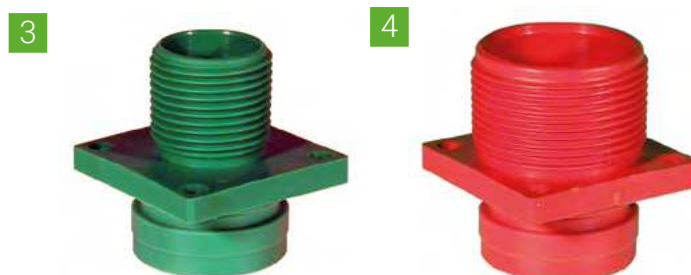
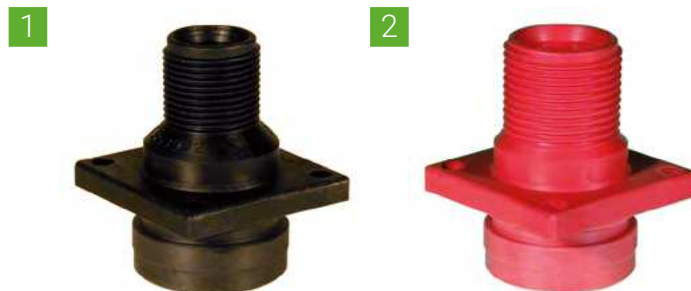


BRIDES • FLANSCH • ФИТИНГИ

	COD.	TYPE • TYP
1	10420932	BSP ¾" M.
2	10420732	BSP 1" M. (A)
3	10422332	BSP 1" M. (B)
	10421532	BSP 1¼" M. (B)
4	10425832	BSP 1½" M.
	10425432	BSP ½" F.
	10421732	BSP ¾" F.
5	10421832	BSP 1" F.
6	10421932	BSP 1¼" F.
	10421232	NPT ¾" M.
	10421132	NPT 1" M.
7	10421032	NPT 1¼" M.
	10424932	NPT 1" F.
8	1042503N	A.20 M.
9	P0001008	A.40 M.
10	P0001012	A.40 F. Ø30 (90°)
11	1042513N	T A.20 F.-M.
12	1042143V	Fermée • Geschlossen • водовод

BSP = FILET BSP
• BSP GEWINDE
• РЕЗЬБА BSP
NPT = FILET NPT
• NPT GEWINDE
• РЕЗЬБА NPT
M. = FILET MALE
• AUSSERGEWINDE
• ШТЫРЕВ.ТИПА

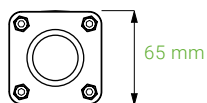
F. = FILET FEMELLE
• INNENGEWIND
• ГНЕЗД.ТИПА
(A)= POUR RACCORD HYDRAULIQUE
• FÜR HYDRAULISCHEN ANSCHLUSS
• ДЛЯ ГИДРОСОЕДИН
(B)= POUR CONNECTEUR
• FÜR SCHLAUCHHALTERUNG
• ДЛЯ ДЕРЖАТЕЛЯ ШЛАНГА
A. = RACCORD RAPIDE À ÉTRIER
• SCHNELL-GABELANSCHLUSS
• ВИЛКОВОЕ СОЕДИНЕНИЕ



VANNES A BILLE KUGELVENTILE ШАРОВЫЕ КРАНЫ

BRIDES • FLANSCH • ФИТИНГИ

Q65



BRIDES • FLANSCH • ФИТИНГИ

COD.	TYPE • TYP
10430332	BSP 1" M. (B)
10433532	BSP 1" M. (A)
10430432	BSP 1"¼ M. (B)
10430532	BSP 1"½ M. (B)
10434732	BSP ½" F.
10430932	BSP 1" F.
10431032	BSP 1"¼ F.
10431132	BSP 1"½ F.
P0002490	BSP 2" M.
10430632	NPT 1" M.
10430732	NPT 1"¼ M.
10430832	NPT 1"½ M.
1043453N	QUICK-COUPLING Ø 53
1043363N	BJ-COUPLING 1"F.
P0002617	A.40 M.
P0004272	TJ 50
P0004564	A.40 F.
P0004335	BJ 77
P0004337	TJ 75
P0004575	T5 F.
P0004574	T5 M.
P0004553	T7 M.
10431232	Fermée • Geschlossen • водовод
P1000885	BJ Ø 83

1



2



3



4



5



6



7



8



9



10



11



12



13



14



15



BSP = FILET BSP

• BSP GEWINDE

• РЕЗЬБА BSP

NPT = FILET NPT

• NPT GEWINDE

• РЕЗЬБА NPT

M. = FILET MALE

• AUSSERGEWINDE

• ШТЫРЕВ.ТИПА

F. = FILET FEMELLE

• INNENGEWIND

• ГНЕЗД.ТИПА

(A)= POUR RACCORD HYDRAULIQUE

• FÜR HYDRAULISCHEN ANSCHLUSS

• ДЛЯ ГИДРОСОЕДИН

(B)= POUR CONNECTEUR

• FÜR SCHLAUCHHALTERUNG

• ДЛЯ ДЕРЖАТЕЛЯ ШЛАНГА

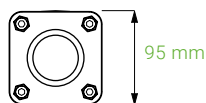
A. = RACCORD RAPIDE À ÉTRIER

• SCHNELL-GABELANSCHLUSS

• ВИЛКОВОЕ СОЕДИНЕНИЕ

BRIDES • FLANSCH • ФИТИНГИ

Q95



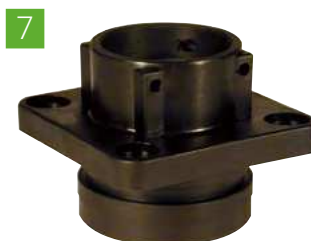
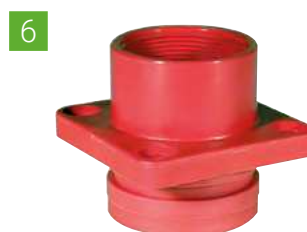
POUR VANNES À BILLE 2"
FÜR KUGELVENTILE 2"
ДЛЯ ШАРОВОГО КРАНА 2"

	COD.	TYPE • TYP
1	10401432	BSP 1"¼ M.
2	10403532	BSP 1"½ M.
3	10400132	BSP 2" M.
	10405232	BSP 2"½ M.
	10406532	BSP 1" F.
4	10404132	BSP 1"¼ F.
5	10404232	BSP 1"½ F.
6	10400432	BSP 2" F.
7	1040723N	** S67 F.
8	1040733N	S93 M.
	P0003643	T7 F.
	P0003071	BSP 45° - 2" F.
	P0003081	45° - 2" M.
	P0003031	* A. ARTICULÉ • KNICKGELENKTE • ШАРНИРНЫЙ
	1040763N	NPT 2" M.
	1040773N	NPT 2" F.
	1040803N	QUICK-COUPL. Ø53 1"½
	1040813N	QUICK-COUPL. Ø63 2"
10	P0002788	QUICK-COUPL. Ø63 45°
11	1040783N	BJ-COUPLING Ø77
12	P0002534	BJ F.P.-COUPLING Ø83
	P0002831	HARDI S93
13	P0004870	T5 M.
	P0003643	T7 F.
	P0004512	T7 M.
	1040933N	45° F. 2"
9	P0004721	A.40 M.
	P0003645	T7 F. SHORT
14	P0004572	T6 F.
	P0004570	T6 M.
15	10401732	Fermée • Geschlossen • водовод

BSP = FILET BSP
• BSP GEWINDE
• РЕЗЬБА BSP
NPT = FILET NPT
• NPT GEWINDE
• РЕЗЬБА NPT

M. = FILET MALE
• AUSSERGEWINDE
• ШТЫРЕВ.ТИПА
F. = FILET FEMELLE
• INNENGEWINDE
• ГНЕЗД.ТИПА

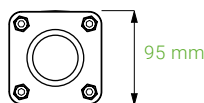
A. = RACCORD RAPIDE
À ÉTRIER
• SCHNELL-
GABELANSCHLUSS
• ВИЛКОВОЕ
СОЕДИНЕНИЕ



VANNES A BILLE KUGELVENTILE ШАРОВЫЕ КРАНЫ

BRIDES • FLANSCH • ФИТИНГИ

Q95



RACCORD DROIT ARTICULÉ
SCHLAUCHANSCHLUSS KNICKGELENKTE
ШАРНИРНЫЙ ДЕРЖАТЕЛЬ ШЛАНГА



POUR DOUBLE VANNE À BILLE 2"
FÜR DOPPELTES KUGELVENTIL 2"
ДЛЯ ДВОЙНЫХ ШАРОВЫХ КРАНОВ 2"

** ACCESSOIRES •
ZUBEHÖRE •

КОМПЛЕКТУЮЩИЕ

1040723N – P0002991 (S67 F.)

COD.	TYPE • TYP	VOIES • WEGE • КЛАПАНЫ	
P0003600	BSP 1"½ M.	IN	OUT
P0002990	BSP 2" M.	IN	OUT
P0002991	** S67 F.	IN	OUT
P0002966	A. MOT. BANJO	IN	OUT
P0003111	A. MOT. ARAG / MOT. IDR.	IN	OUT
P0003108	Q65 MOT. TJ	IN	OUT
P0002936	Q65 MOT. BJ	IN	OUT
P0002996	Fermée • Geschlossen • водовод	IN	OUT

32303132	RACCORD DROIT • SCHLAUCHANSCHL. • ДЕРЖАТЕЛЬ ШЛАНГА M50 x Ø32mm.
32303232	RACCORD DROIT • SCHLAUCHANSCHL. • ДЕРЖАТЕЛЬ ШЛАНГА M50 x Ø35mm.
32302832	RACCORD DROIT • SCHLAUCHANSCHL. • ДЕРЖАТЕЛЬ ШЛАНГА M50 x Ø40mm.
P0002830	FOURCHE • GABEL • ВИЛКА A.50
80017632	O RING • КОЛЬЦЕВАЯ ПРОКЛАДКА VITON 3181

BSP = FILET BSP
• BSP GEWINDE
• РЕЗЬБА BSP
NPT = FILET NPT
• NPT GEWINDE
• РЕЗЬБА NPT

A. = RACCORD RAPIDE À ÉTRIER
• SCHNELL-GABELANSCHLUSS
• ВИЛКОВОЕ СОЕДИНЕНИЕ
MOT. = MOTORISATION
• MOTORISIERUNG
• ЭЛ.ПРИВОД

IDR. = HYDRAULIQUE
• HYDRAULISCHE
• ГИДРАВЛИКА

* ACCESSOIRES
ZUBEHÖRE
КОМПЛЕКТУЮЩИЕ P0003031
(ARTICULÉ • KNICKGELENKTE • ШАРНИРНЫЙ)

P0003031	CORP DU BRIDE • KAROSSERIEFLANSCH • КОРПУС ФИТИНГА
P0003024	CORP DU BRIDE • KAROSSERIEFLANSCH • ГАЙКА-БАРАШЕК 2 ¼"
P0003021	RACCORD DROIT • SCHLAUCHANSCHL. • ДЕРЖАТЕЛЬ ШЛАНГА Ø32mm.
P0003020	RACCORD DROIT • SCHLAUCHANSCHL. • ДЕРЖАТЕЛЬ ШЛАНГА Ø35mm.
P0003019	RACCORD DROIT • SCHLAUCHANSCHL. • ДЕРЖАТЕЛЬ ШЛАНГА Ø40mm.
80014700	O RING • КОЛЬЦЕВАЯ ПРОКЛАДКА 3212 NBR



TOUTE BRIDE Q95 PEUT ÊTRE ADAPTÉE COMME BRIDE D'ENTRÉE DE LA VANNE UNIDIRECTIONNELLE 2"; IL FAUT LE PRÉCISER DANS LA COMMANDE.

JEDER FLANSCH Q95 KANN ALS EINGANGSFLANSCH FÜR DAS RÜCKSCHLAGVENTIL 2" AUSGELEGT WERDEN; BEI DER BESTELLUNG BITTE ANGEBEN.

ЛЮБОЙ ФИТИНГ Q95 МОЖНО ИСПОЛЬЗОВАТЬ НА ВХОДЕ ОДНОНАПРАВЛЕННОГО КРАНА 2"; УТОЧНЯТЬ В ЗАКАЗЕ

POUR VANNE MOTORISÉ Ø63,5
POUR KIT COLLECTEUR 2" IN (10409799)
POUR VANNE UNIDIRECTIONNELLE OUT

FÜR VENTILE MOTORISIERTÉ Ø63,5
FÜR KIT ANSCHLUSSBOGEN 2" IN (10409799)
FÜR RÜCKSCHLAGVENTIL OUT

ДЛЯ КРАНА С ЭЛ.ПРИВОДОМ Ø63,5
ДЛЯ УЗЛА КОЛЛЕКТОРА 2" IN (10409799)
И ОДНОНАПРАВЛЕННОГО КРАНА OUT

*	P0003032	ARTICULÉ • KNICKGELENKTE • ШАРНИРНЫЙ
BSP	P0003228	1"¼ M.
BSP	P0003229	1"½ M.
BSP	P0003592	1"½ F.
**	P0002965	S67 F.

POUR VANNE MOTORISÉ Ø78
POUR KIT COLLECTEUR 2" IN (10409799)
POUR VANNE UNIDIRECTIONNELLE OUT

FÜR VENTILE MOTORISIERTÉ Ø78
FÜR RÜCKSCHLAGVENTIL 2" IN (10409799)
FÜR RÜCKSCHLAGVENTIL OUT

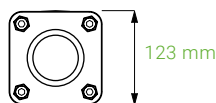
ДЛЯ КРАНА С ЭЛ.ПРИВОДОМ Ø78
ДЛЯ УЗЛА КОЛЛЕКТОРА 2" IN (10409799)
И ОДНОНАПРАВЛЕННОГО КРАНА OUT

BSP	P0003765	2" M.
	P0003764	S93 M.

VANNES A BILLE KUGELVENTILE ШАРОВЫЕ КРАНЫ

BRIDES • FLANSCH • ФИТИНГИс

Q123



POUR VANNES À BILLE 2"½
FÜR KUGELVENTILE 2"½
ДЛЯ КРАНОВ 2"½

	COD.	TYPE • TYP
1	10411332	BSP 2" M.
	10410532	BSP 2"½ M.
2	10410132	BSP 3" M.
	P1002537	BSP 1" ¼ F
7	1041493N	BSP 1"½ F.
3	10411632	BSP 2" F.
4	10411732	BSP 2"½ F.
	10411832	BSP 3" F.
	1041303N	QUICK COUPL. Ø63 2"
	1041313N	BJ-COUPLING Ø77
5	P0002536	BJ F.P. - COUPLING Ø83
	P0002561	BJ-COUPLING Ø113
	1041283N	* S67 F.
6	1041293N	S93 F.
	P0003617	S93 M.
	P0003850	BJ-COUPLING Ø113 h=15mm.
	P0003695	45° - Q.C. Ø63 (2")
	P0003315	45° - Q.C. Ø91 (3")
	P0003752	A. MOT. BANJO
	P0003749	A. MOT. ARAG / MOT. IDR.
	10414532	BSP 2"F. SHORT
	P0003752	MOT. BJ
	P0004518	T7 M. ASSEMBLÉE • ASSEMBLED • В СБОРЕ
	P0004520	T9 F.
	P0004522	T9 M.
8	P0003850	BJ-COUPLING Ø113 SHORT
9	1041483N	NPT 2" F.
	10411432	Fermée • Geschlossen • водовод



BSP = FILET BSP
• BSP GEWINDE
• РЕЗЬБА BSP
NPT = FILET NPT
• NPT GEWINDE
• РЕЗЬБА NPT

A. = RACCORD RAPIDE À ÉTRIER
• SCHNELL-GABELANSCHLUSS
• ВИЛКОВОЕ СОЕДИНЕНИЕ
MOT. = MOTORISATION
• MOTORISIERUNG
• ЭЛ.ПРИВОД

IDR. = HYDRAULIQUE
• HYDRAULISCHE
• ГИДРАВЛИКА

POUR KIT COLLECTEUR 2"½ IN (10414199)
POUR VANNE UNIDIRECTIONNELLE OUT

FÜR KIT ANSCHLUSSBOGEN 2"½ IN (10414199)
FÜR RÜCKSCHLAGVENTIL OUT

ДЛЯ УЗЛА КОЛЛЕКТОРА 2"½ IN (10414199)
И ОДНОНАПРАВЛЕННОГО КРАНА OUT

BSP	P0003823	2" M.
BSP	P0003702	2"½ M.

32303132	PTG. M50 x Ø32mm.
32303232	PTG. M50 x Ø35mm.
32302832	PTG. M50 x Ø40mm.
P0002830	FOURCHE • GABEL • ВИЛКА A.50
80017632	O RING VITON 3181

PTG. = RACCORD DROIT
• SCHLAUCHANSCHL
• ДЕРЖАТЕЛЬ ШЛАНГА



TOUTE BRIDE Q123 PEUT ÊTRE ADAPTÉE COMME BRIDE D'ENTRÉE DE LA VANNE UNIDIRECTIONNELLE 2"½; IL FAUT LE PRÉCISER DANS LA COMMANDE.

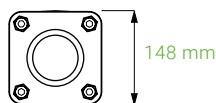
JEDER FLANSCH Q123 KANN ALS EINGANGSFLANSCH FÜR DAS RÜCKSCHLAGVENTIL 2"½ AUSGELEGT WERDEN; BEI DER BESTELLUNG BITTE ANGEBEN.

ЛЮБОЙ ФИТИНГ Q123 МОЖНО ИСПОЛЬЗОВАТЬ НА ВХОДЕ ОДНОНАПРАВЛЕННОГО КРАНА 2"½; УТОЧНЯТЬ В ЗАКАЗЕ.

VANNES A BILLE KUGELVENTILE ШАРОВЫЕ КРАНЫ

BRIDES • FLANSCH • ФИТИНГИ

Q148



POUR VANNES À BILLE 3"
FÜR KUGELVENTILE 3"
ДЛЯ ШАРОВОГО КРАНА 3"

	COD.	TIPO • TYPE
	1041463N	BSP ¾" F.
1	P0001242	BSP 2" M.
2	P0001241	BSP 2"½ M.
3	P0001240	BSP 3" M.
	P0001239	BSP 3"½ M.
	P0001128	BSP 4" M.
4	P0001247	BSP 2" F. EXT.
5	P0005279	BSP 2" F. INT.
6	P0001246	BSP 2"½ F.
7	P0001245	BSP 3" F.
	P0001244	BSP 3"½ F.
	1044033N	BJ-COUPLING Ø77
8	P0002560	BJ-COUPLING Ø113
	1044043N	BJ Ø83
	P0004089	S67 F.
	P0004087	S93 F.
	P0003760	45° - Q.C. Ø63 (2")
	P0003316	45° - Q.C. Ø91 (3")
	P0003341	§ F. M93x2
	P0004505	T9 M.
9	P0004502	T9 F.
	P0004763	T9 F. W/O TEETH
10	P0001243	Fermée • Geschlossen • водовод
	P1000317	BJ-COUPLING Ø113 H=15

BSP = FILET BSP

• BSP GEWINDE

• РЕЗЬБА BSP

NPT = FILET NPT

• NPT GEWINDE

• РЕЗЬБА NPT

A. = RACCORD RAPIDE À ÉTRIER

• SCHNELL-GABELANSCHLUSS

• ВИЛКОВОЕ СОЕДИНЕНИЕ

MOT. = MOTORISATION

• MOTORISIERUNG

• ЭЛ.ПРИВОД

IDR. = HYDRAULIQUE

• HYDRAULISCHE

• ГИДРАВЛИКА



TOUTE BRIDE Q148 PEUT ÊTRE ADAPTÉE COMME BRIDE D'ENTRÉE DE LA VANNE UNIDIRECTIONNELLE 3"; IL FAUT LE PRÉCISER DANS LA COMMANDE.

JEDER FLANSCH Q148 KANN ALS EINGANGSFLANSCH FÜR DAS RÜCKSCHLAGVENTIL 3" AUSGELEGT WERDEN; BEI DER BESTELLUNG BITTE ANGEBEN.

ЛЮБОЙ ФИТИНГ Q148 МОЖНО ИСПОЛЬЗОВАТЬ НА ВХОДЕ ОДНОНАПРАВЛЕННОГО КРАНА 3"; УТОЧНЯТЬ ПРИ ЗАКАЗЕ.

1



2



3



4



5



6



7



8



9



10



POUR VANNE MOTORISÉ Ø78
POUR KIT COLLECTEUR 2" IN (10409799)
POUR VANNE UNIDIRECTIONNELLE OUT

FÜR VENTILE MOTORISIERTÉ Ø78
FÜR KIT ANSCHLUSSBOGEN 2" IN (10409799)
FÜR RÜCKSCHLAGVENTIL OUT

ДЛЯ КРАНА С ЭЛ.ПРИВОДОМ Ø78
ДЛЯ УЗЛА КОЛЛЕКТОРА 2" IN (10409799)
И ОДНОНАПРАВЛЕННОГО КРАНА OUT

BSP

P0003822

3" M.

DOUBLE VANNE À BILLE 2" DOPPELTES KUGELVENTIL 2" ДВОЙНОЙ ШАРОВОЙ КРАН 2"

DOUBLE VANNE DE DÉVIATION DE FLUX

La vanne de recirculation permet de créer un cycle fermé de rinçage de toute l'installation. L'eau du réservoir supplémentaire est aspirée et une fois le cycle de rinçage terminé, le liquide est envoyé vers la barre de distribution. Le système permet de rincer plusieurs fois les parties du pulvérisateur tout en consommant une quantité minimale d'eau propre sans gaspiller l'eau présente dans le réservoir supplémentaire. Par ailleurs, le liquide de rinçage n'est pas évacué dans le réservoir principal, mais distribué sur le champ par l'intermédiaire de la barre. Par ailleurs, le système offre un double avantage: il permet d'éviter de devoir diluer le mélange de traitement présent dans le réservoir principal et d'éviter de devoir agiter plus encore le contenu, ce qui prévient le risque de production de mousse. Corps en aluminium traité par cycle de cataphorèse. Joint torique en Viton et garnitures en Téflon - PTFE. Brides interchangeable en nylon avec différents raccords et de plusieurs dimensions.

DOPPELTES DURCHFLUSS-UMLEITUNGSVENTIL

Mit dem Rückführventil kann ein geschlossener Kreislauf zum Spülen der gesamten Anlage erzeugt werden. Das Wasser wird aus dem Zusatztank angesaugt. Nach Beendigung des Spülzyklus wird die Flüssigkeit zur Verteilung in das Gestänge geschickt. Mit diesem System können die Teile des Spritzgeräts mit einer geringen Menge sauberen Wassers mehrmals gespült werden, ohne dabei das im Zusatztank enthaltene Wasser zu verschwenden. Das Spülwasser wird außerdem nicht in den Hauptbehälter entleert, sondern über das Gestänge auf dem Feld verteilt. Dadurch ergibt sich der doppelte Vorteil, dass einerseits eine Verdünnung des Gemisches im Hauptbehälter vermieden wird und andererseits dessen Inhalt nicht zusätzlich in Bewegung versetzt wird und es zur Schaumbildung kommt. Körper aus Aluminium mit Kataphorese-Behandlung. O-Ring-Dichtung aus Viton und Dichtungen aus Teflon (PTFE). Austauschbare Nylonflansche in unterschiedlicher Größe mit verschiedenen Anschlüssen.

ДВОЙНОЙ ШАРОВОЙ КРАН-РЕГУЛЯТОР ПОТОКОВ

Рециркуляционный кран позволяет создать закрытый цикл промывки всей установки. Вода закачивается из дополнительной емкости и после окончания промывки жидкость подается на распределительное устройство штанги. Система позволяет осуществлять неоднократную промывку частей опрыскивателя, минимизируя расход чистой воды из дополнительной емкости. Кроме того, использованная для промывки жидкость попадает не в основной бак, а в почву через штангу. Достигается двойное преимущество: не разбавляется рабочий раствор в основном баке и не образовывается пена в результате отсутствия взбалтывания. Корпус крана из алюминия, обработанного катафорезом. Круговая вставка-прокладка из Viton, уплотнители из тефлона - PTFE. Взаимозаменяемые фитинги из нейлона разных размеров с соединениями разных типов.



AVEC COUVERCLE PLUS GRAND POUR FIXATION DE LA BRIDE
MIT VERGRÖSSERTEM DECKEL FÜR DEN FLANSCH
С БОЛЬШЕРАЗМЕРНОЙ КРЫШКОЙ

AVEC COUVERCLE NORMAL
MIT NORMALEM DECKEL
СО СТАНДАРТНОЙ КРЫШКОЙ

Ø	COD. VTD	COD. VTS
2"	VTDC7000	
2" ½	VTDC8000	VTSC8000

VANNES A BILLE KUGELVENTILE ШАРОВЫЕ КРАНЫ

CIRCUIT HYDRAULIQUE CONTRÔLÉ PAR UNE DOUBLE VANNE VON DOPPELVENTIL GESTEUERTER HYDRAULIKKREISLAUF ГИДРАВЛИЧЕСКАЯ СИСТЕМА РЕГУЛИРУЕМАЯ ДВОЙНЫМ КРАНОМ

Système d'automatisation qui rassemble plusieurs vannes modulaires en un unique groupe compact, gage de contrôle efficace de la distribution sur les pulvérisateurs. La modularité permet d'accoupler des vannes et des composants en un unique corps, de façon à former un groupe compact à appliquer sur le pulvérisateur. Le système modulaire peut être personnalisé en fonction des besoins. Un seul groupe de contrôle peut être constitué de simples modules reliés les uns aux autres. Réalisés avec actionnement manuel, électrique et hydraulique.

Automatisiertes System, bei dem mehrere modulare Ventile in einer einzigen, kompakten Einheit zusammengefasst sind, um eine umfassende Kontrolle der Verteilung in den Sprühgeräten zu gewährleisten. Der modulare Aufbau ermöglicht den Zusammenbau von Ventilen und Komponenten in einem einzigen Gehäuse, wodurch eine kompakte Gruppe entsteht, die auf dem Spritzgerät angebracht werden kann. Das modulare System kann an die individuellen Bedürfnisse angepasst werden. Eine einzige Steuereinheit kann aus einfachen, miteinander verbundenen Modulen bestehen. Ausgestattet mit manuellem, elektrischem oder hydraulischem Antrieb.

Автоматическая система объединяет в единый узел несколько модульных кранов для комплексного контроля распределения потоков на опрыскивателе. Модульная структура позволяет группировать краны и компоненты в единый компактный узел для последующей установки на опрыскиватель. Модульная система может варьироваться в зависимости от конкретных задач. Единый контролирующий узел состоит из соединенных между собой модулей, которые могут оснащаться ручным, электрическим или гидравлическим приводом.



- CIRCUIT HYDRAULIQUE À COMMANDE MANUELLE
- MANUELL GESTEUERTER HYDRAULIKKREISLAUF
- ГИДРАВЛИЧЕСКАЯ СИСТЕМА С РУЧНЫМ ПРИВОДОМ



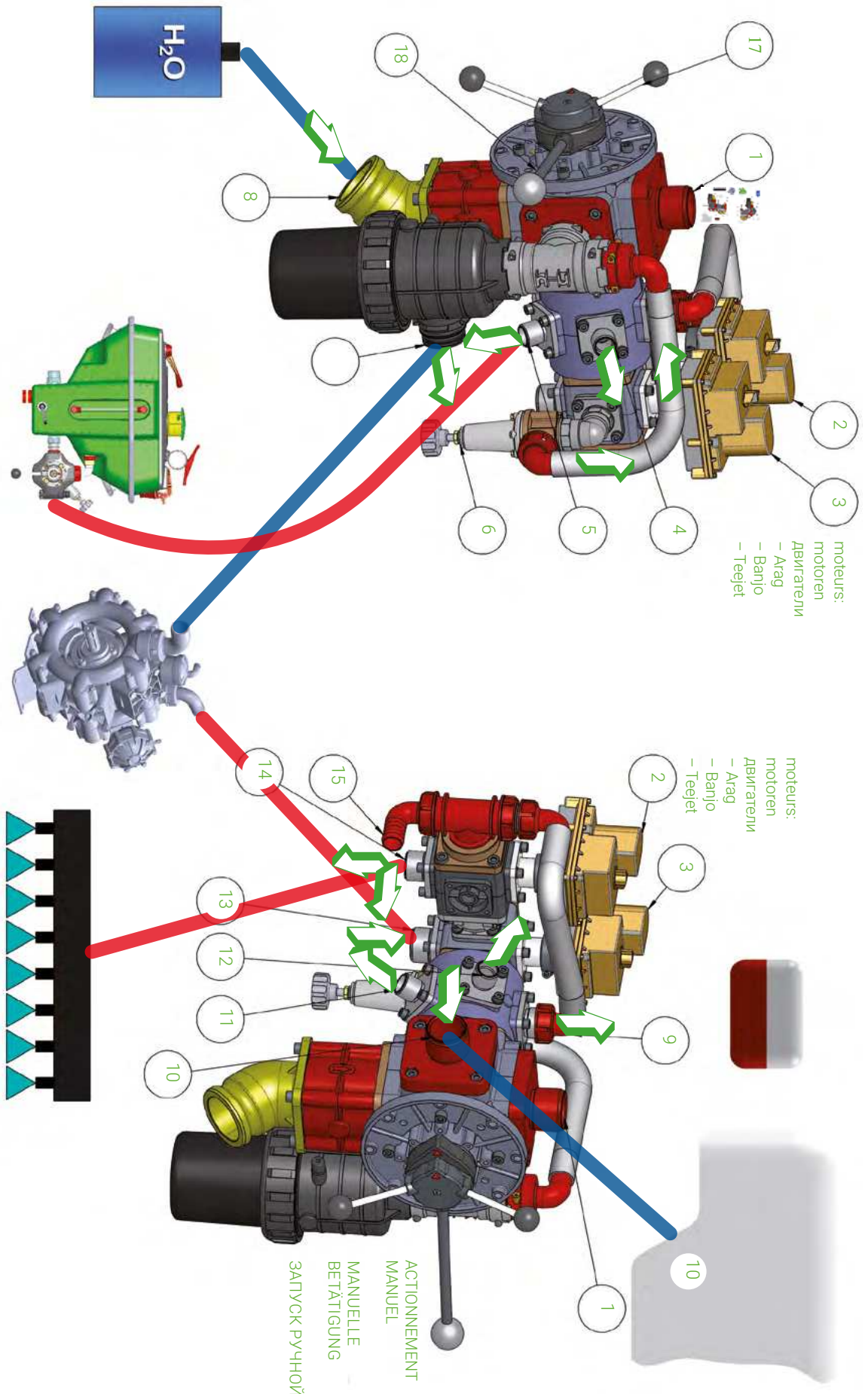
- CIRCUIT HYDRAULIQUE À COMMANDE ÉLECTRIQUE
- ELEKTRISCH GESTEUERTER HYDRAULIKKREISLAUF
- ГИДРАВЛИЧЕСКАЯ СИСТЕМА С ЭЛ. ПРИВОДОМ



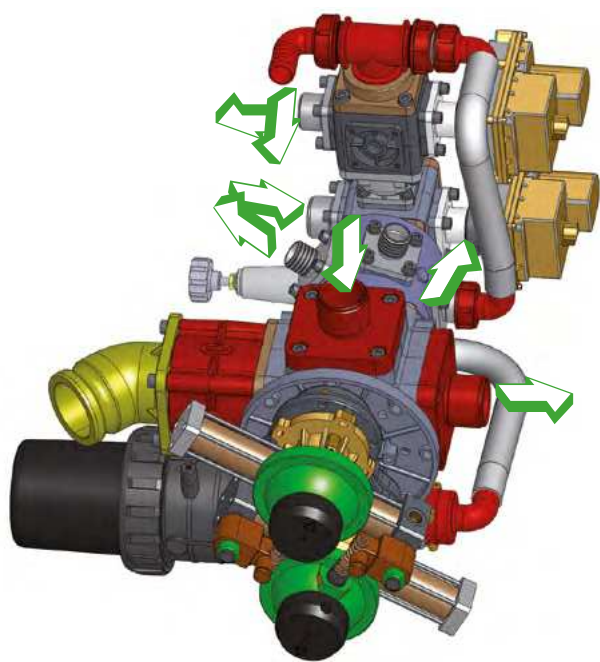
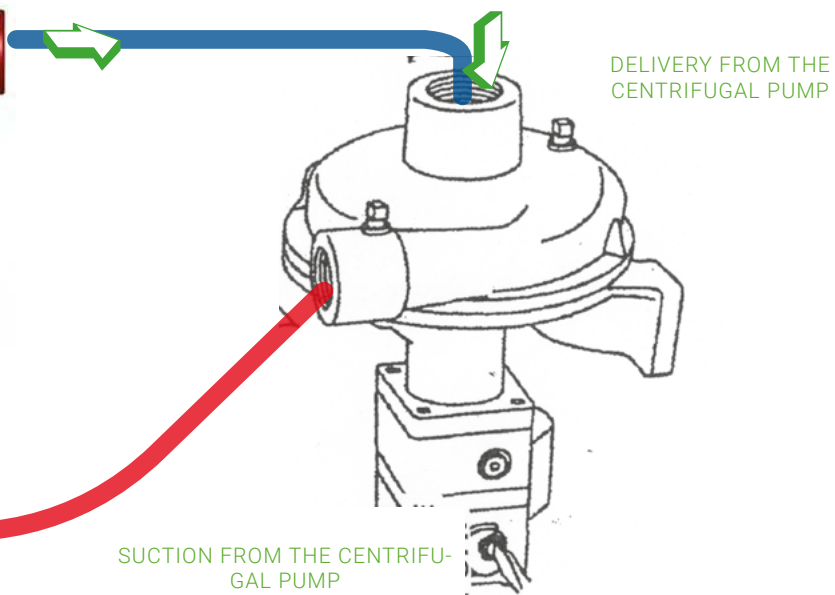
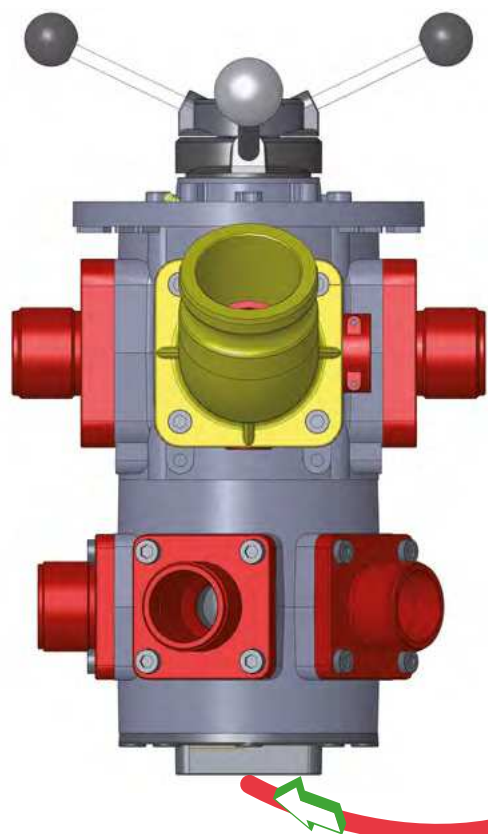
- CIRCUIT HYDRAULIQUE À COMMANDE ÉLECTRIQUE
- ELEKTRISCH GESTEUERTER HYDRAULIKKREISLAUF
- ГИДРАВЛИЧЕСКАЯ СИСТЕМА С ЭЛ. ПРИВОДОМ

VANNES A BILLE KUGELVENTILE ШАРОВЫЕ КРАНЫ

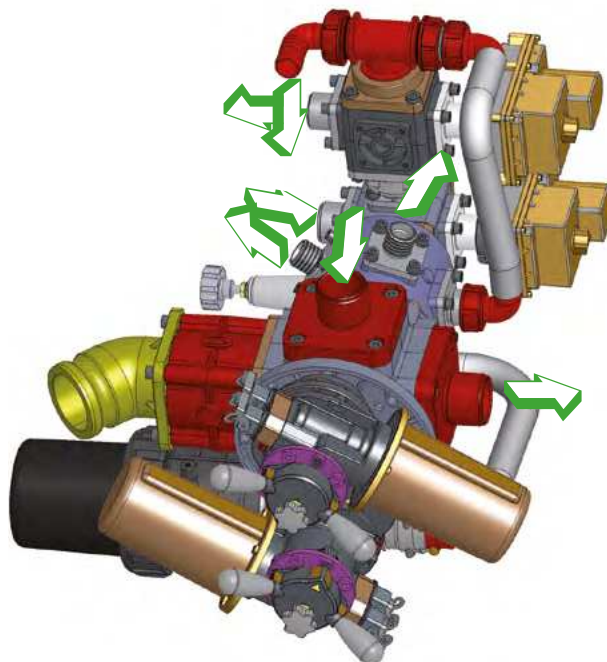
1	Aspiration Cuve Principale (Eau Propre) Zusatztank Ansaugung (sauberes Wasser) Дополнительный забор (чистая вода)
2	Souape ON/OFF ON/OFF Ventil Кран ВКЛ./ВЫКЛ.
3	Clapet Proportionales Ventil Пропорциональный клапан
4	Actionnement Mélangeur Mischer Betätigung Запуск Миксера
5	Rinçage Exterieur de la Cuve Auslass äußere Tank-Spülung Подача на мойку бака
6	Souape de Sûreté Sicherheitsventil Предохранительный клапан
7	Aspiration Pompe Pumpe Ansaugung Забор Насос
8	Aspiration Exterièure Äußere Ansaugung Забор Внешний
9	Position de Travail Arbeit Рабочее положение
10	Aspiration Cuve Principale Haupttank Ansaugung Забор Основной бак
11	Remplissage Rapide Schnelle Einfüllung Быстрое заполнение
12	Rinçage Cuve Innere Tank-Spülung Мойка внутр. бака
13	Entrée Pompe Entrée Pompe Вход с насоса
14	Refoulement à la Rampe Auslass zur Gestänge Подача на штангу
15	Décharge Cuve Principale Haupttank Auslauf Слив Основной бак
16	Souape Unidirectionnelle Sperrventil Кран однонаправленный
17	Poignée Vanne 6 Voies Refoulement Handgriff 6-Wege Druckventil Рукоятка Кран 6-тиходовой Подача
18	Poignée Souape Aspiration Handgriff Saugventil Рукоятка Кран заборный



VANNES A BILLE KUGELVENTILE ШАРОВЫЕ КРАНЫ



ACTIONNEMENT
HYDRAULIQUE
HYDRAULISCHE
BETÄTIGUNG
ГИДРАВЛИЧЕСКИЙ
ЗАПУСК



ACTIONNEMENT
ELECTRIQUE
ELEKTRISCHE
BETÄTIGUNG
ЭЛ. ЗАПУСК

DOUBLE VANNE TANDEM DOPPELTES TANDEMVENTIL ДВОЙНОЙ КРАН-ТАНДЕМ

La vanne Tandem permet de gérer l'aspiration et le refoulement du pulvérisateur avec une seule structure, en remplaçant complètement les deux vannes individuelles. Les leviers d'actionnement sont sur le même axe de manière à simplifier les manœuvres pour la gestion du liquide dans les différents passages et fonctions. Corps en aluminium traité avec un cycle cataphorèse. Joint torique en Viton et rondelles en Téflon-PTFE. Brides interchangeableables en nylon avec différents raccords et mesures. Possibilité de réaliser plusieurs modèles selon les mesures et le nombre de voies que l'on entend utiliser.

Das Tandemventil ermöglicht die Steuerung der Ansaugung und Förderleistung der Sprühpumpe in einer einzigen Einrichtung, und ersetzt somit die beiden Einzelventile vollständig. Die Steuerhebel befinden sich auf der gleichen Achse, um die Maßnahmen zur Verwaltung der Flüssigkeit in den verschiedenen Durchgängen und Funktionen zu vereinfachen. Mit Kataphoreszyklen behandelter Aluminiumkörper. OR aus Viton und Dichtungen aus Teflon-PTFE. Austauschbare Flansche aus Nylon mit unterschiedlichen Anschlüssen und Größen. Mögliche Anfertigung verschiedener Modelle je nach Größe und Anzahl an Wegen, die verwendet werden sollen.

Единая конструкция крана-тандема полностью заменяет два отдельных крана и позволяет осуществлять операции забора и подачи на опрыскивателе. Приводные рукоятки расположены на одной оси, что упрощает операции управления потоками. Корпус выполнен из алюминия, обработанного катафорезом. Круговая вставка-прокладка из Viton, уплотнители из тефлона-PTFE. Взаимозаменяемые фитинги из нейлона разных размеров с соединениями разных типов. Возможно изготовление модификаций разных размеров и с разным количеством ходов.



COD.

VTSC8500

FRONT POSITION HANDLE SIDE

SIZE	WAYS	BODY	INLET	FLANGE	BALL	HOLE
2"	4 Lat.	2"	LATERAL	Q95	Ø 78	43 mm.
2"	4 Lat.	2"½	LATERAL	Q123	Ø 100	45 mm.
2"	4 Lat.	2"½	LATERAL	Q123	Ø 100	45 mm.
2"	4 Lat.	2"½	LATERAL	Q123	Ø 100	45 mm.
2"	4 Lat.	2"½	LATERAL	Q123	Ø 100	45 mm.
2"	4 Lat.	2"½	LATERAL	Q123	Ø 100	45 mm.
2"	5 Lat.	2"	LATERAL	Q95	Ø 100	45 mm.

SIZE	WAYS	BODY	INLET	FLANGE	BALL	HOLE
2"½	4 Lat.	3"	LATERAL	Q148	Ø 124	60 mm.
2"½	4 Lat.	3"	LATERAL	Q148	Ø 124	60 mm.
2"½	4 Lat.	3"	LATERAL	Q148	Ø 124	60 mm.
2"½	4 Lat.	3"	LATERAL	Q148	Ø 124	60 mm.
3"	4 Lat.	4"	LATERAL	Q148	Ø 150	70 mm.

BACK POSITION

SIZE	WAYS	BODY	INLET	FLANGE	BALL	HOLE
2"	5	2"	LOWER	Q95	Ø 78	43 mm.
1"½	6	1"½	LOWER	Q65	Ø 100	32 mm.
2"	5	2"	LOWER	Q95	Ø 100	45 mm.
2"	6	2"	LOWER	Q95	Ø 124	45 mm.
2"½	5	2"½	LOWER	Q123	Ø 124	60 mm.
2"	5	2"	LATERAL	Q95	Ø 78	43 mm.
2"	5	2"½	LOWER	Q123	Ø 100	45 mm.

SIZE	WAYS	BODY	INLET	FLANGE	BALL	HOLE
2"	6	2"	LOWER	Q95	Ø 124	45 mm.
2"½	5	2"½	LOWER	Q123	Ø 124	60 mm.
2"½	6	2"½	LOWER	Q123	Ø 150	60 mm.
3"	5	3"	LOWER	Q148	Ø 150	70 mm.
2"½	6	2"½	LOWER	Q148	Ø 150	70 mm.



COD.

VTSC8600



COD.

VTSC8500.AMP

• La modularité du système permet de nombreuses solutions personnalisées quant au matériau et à la dimension. Nos services sont à votre entière disposition pour toutes les demandes différentes de celles proposées.

• Die Modularität des Systems erlaubt zahlreiche individuell gestaltete Lösungen hinsichtlich des Materials und der Größe. Unsere Büros stehen für Beurteilungen und Wünsche, die von unseren Vorschlägen abweichen, zur Verfügung.

• Модульная структура устройства дает возможность производить модификации из требуемых материалов и требуемы размеров. Производитель готов рассмотреть запросы, отличные от стандартных.



DOUBLE VANNE TANDEM EN ACIER INOXYDABLE
DOPPELTES TANDEMVENTIL AUS EDELSTAHL
ДВОЙНОЙ КРАН-ТАНДЕМ ИЗ НЕРЖАВЕЮЩЕЙ СТАЛИ

La vanne Tandem permet de gérer l'aspiration et le refoulement du pulvérisateur avec une seule structure, en remplaçant complètement les deux vannes individuelles. Les leviers d'actionnement sont sur le même axe de manière à simplifier les manœuvres pour la gestion du liquide dans les différents passages et fonctions. Corps en aluminium traité avec un cycle cataphorèse. Joint torique en Viton et rondelles en Téflon-PTFE. Brides interchangeable en nylon avec différents raccords et mesures. Possibilité de réaliser plusieurs modèles selon les mesures et le nombre de voies que l'on entend utiliser.

Das Tandemventil ermöglicht die Steuerung der Ansaugung und Förderleistung der Sprühpumpe in einer einzigen Einrichtung, und ersetzt somit die beiden Einzelventile vollständig. Die Steuerhebel befinden sich auf der gleichen Achse, um die Maßnahmen zur Verwaltung der Flüssigkeit in den verschiedenen Durchgängen und Funktionen zu vereinfachen. Mit Kataphoreszyklen behandelter Aluminiumkörper. OR aus Viton und Dichtungen aus Teflon-PTFE. Austauschbare Flansche aus Nylon mit unterschiedlichen Anschlüssen und Größen. Mögliche Anfertigung verschiedener Modelle je nach Größe und Anzahl an Wegen, die verwendet werden sollen.

Единая конструкция крана-тандема полностью заменяет два отдельных крана и позволяет осуществлять операции забора и подачи на опрыскивателе. Приводные рукоятки расположены на одной оси, что упрощает операции управления потоками. Корпус выполнен из алюминия, обработанного катафорезом. Круговая вставка-прокладка из Viton, уплотнители из тефлона-PTFE. Взаимозаменяемые фитинги из нейлона разных размеров с соединениями разных типов. Возможно изготовление модификаций разных размеров и с разным количеством ходов.



• La modularité du système permet de nombreuses solutions personnalisées quant au matériau et à la dimension. Nos services sont à votre entière disposition pour toutes les demandes différentes de celles proposées.

• Die Modularität des Systems erlaubt zahlreiche individuell gestaltete Lösungen hinsichtlich des Materials und der Größe. Unsere Büros stehen für Beurteilungen und Wünsche, die von unseren Vorschlägen abweichen, zur Verfügung.

• Модульная структура устройства дает возможность производить модификации из требуемых материалов и требуемы размеров. Производитель готов рассмотреть запросы, отличные от стандартных.

COD.

VTSX8510



DOUBLE VANNE DE RECIRCULATION DOPPELTES REZIRKULATIONSVENTIL РЕЦИРКУЛЯЦИОННЫЙ ДВОЙНОЙ КРАН

La vanne de Recirculation permet de créer un cycle fermé de rinçage de tout le circuit. L'eau est aspirée par le réservoir supplémentaire et lorsque le cycle de rinçage est terminé, le liquide est refoulé dans le dispositif de distribution de la barre. Le système permet de rincer plusieurs fois les éléments du pulvérisateur tout en consommant une quantité réduite d'eau propre et sans gaspiller l'eau contenue dans le réservoir supplémentaire. De plus, le liquide de rinçage n'est pas évacué dans le réservoir principal, mais distribué dans un champ à l'aide de la barre. On obtient également le double avantage d'éviter de diluer le mélange pour le traitement se trouvant dans le réservoir principal et d'éviter d'agiter ultérieurement le contenu en risquant de produire de la mousse. Corps en aluminium traité avec un cycle cataphorèse. Joint torique en Viton et rondelles en Téflon-PTFE. Brides interchangeables en nylon avec différents raccords et mesures. Possibilité de réaliser plusieurs modèles selon les mesures.

Das Rezirkulationsventil ermöglicht den Aufbau eines geschlossenen Kreislaufs zur Spülung der gesamten Anlage. Das Wasser wird aus dem zusätzlichen Tank angesaugt und sobald der Spülzyklus beendet wurde, wird die Flüssigkeit zur Abgabe an die Stange geleitet. Das System ermöglicht die mehrmalige Spülung der Sprühpumpenteile, wobei es weniger sauberes Wasser verbraucht und das Wasser im zusätzlichen Tank nicht vergeuden wird. Außerdem wird die Spülflüssigkeit nicht in den Haupttank geleitet, sondern über die Stange im Feld verteilt. Dadurch wird der doppelte Vorteil erzielt, die im Haupttank befindliche Mischung für die Behandlung nicht verdünnen zu müssen und ein weiteres Durchschütteln des Inhalts zu vermeiden und somit das Risiko von Schaumbildung zu verhindern. Mit Kataphoreszyklen behandelte Aluminiumkörper. OR aus Viton und Dichtungen aus Teflon-PTFE. Austauschbare Flansche aus Nylon mit unterschiedlichen Anschlüssen und Größen. Mögliche Anfertigung verschiedener Modelle je nach Größe.

Рециркуляционный кран позволяет создать замкнутый цикл промывки всей установки. Забор воды происходит из дополнительной емкости, после окончания цикла промывки вода подается в распределительную систему штанги. Система позволяет осуществлять неоднократную промывку частей опрыскивателя, минимизируя расход чистой воды из дополнительной емкости. Кроме того, использованная для промывки жидкость попадает не в основной бак, а в почву через штангу. Получается двойное преимущество: не разбавляется рабочий раствор в основном баке и не образовывается пена в результате отсутствия взбалтывания. Корпус крана из алюминия, обработанного катафорезом. Круговая вставка-прокладка из Viton, уплотнители из тефлона- PTFE. Взаимозаменяемые фитинги из нейлона разных размеров с соединениями разных типов. Возможно изготовление модификаций по требуемым размерам.

2" 5W – 2" 5W



COD.

VTDC7000

• La modularité du système permet de nombreuses solutions personnalisées quant au matériau et à la dimension. Nos services sont à votre entière disposition pour toutes les demandes différentes de celles proposées.

• Die Modularität des Systems erlaubt zahlreiche individuell gestaltete Lösungen hinsichtlich des Materials und der Größe. Unsere Büros stehen für Beurteilungen und Wünsche, die von unseren Vorschlägen abweichen, zur Verfügung.

• Модульная структура устройства дает возможность производить модификации из требуемых материалов и требуемы размеров. Производитель готов рассмотреть запросы, отличные от стандартных.

FRONT POSITION HANDLE SIDE

SIZE	WAYS	BODY	INLET	FLANGE	BALL	HOLE
1"½	6	1"½	BACK	Q65	100	32 mm.
2"	5	2"	BACK	Q95	100	45 mm.
2"	6	2"	BACK	Q95	124	45 mm.
2"½	5	2"½	BACK	Q123	124	60 mm.
2"½	6	2"½	BACK	Q123	150	60 mm.
3"	5	3"	BACK	Q148	150	70 mm.

BACK POSITION

SIZE	WAYS	BODY	INLET	FLANGE	BALL	HOLE
1"½	5	2" Rid.	LAT./BACK	Q95 Long	63,5	32 mm.
1"½	5	2" Rid.	LAT./BACK	Q95 Long	63,5	32 mm.
2"	5	2"½ Rid.	LAT./BACK	Q123	100	45 mm.
2"	5	2"½ Rid.	LAT./BACK	Q123	100	45 mm.
2"	5	2"½ Rid.	LAT./BACK	Q123	100	45 mm.
2"	5	2"½ Rid.	LAT./BACK	Q123	100	45 mm.

DOUBLE VANNE MODULAIRE
DOPPELTES MODULARVENTIL
МОДУЛЬНЫЙ ДВОЙНОЙ КРАН

La vanne Modulaire est issue de l'expérience de la vanne de Recirculation et de la vanne Tandem et utilise les deux concepts techniques pour gérer toute la distribution du pulvérisateur y compris la vanne générale On/Off et la vanne de pression proportionnelle. Corps en aluminium traité avec un cycle cataphorèse. Joint torique en Viton et rondelles en Téflon-PTFE. Brides interchangeableables en nylon avec différents raccords et mesures. Possibilité de réaliser plusieurs modèles selon les mesures et les exigences techniques à satisfaire.

Das Modularventil entstand aufgrund der Erfahrungen mit dem Rezirkulationsventil und dem Tandemventil; es nutzt beide technische Konzepte, um die gesamte Abgabe der Sprühpumpe inbegriffen dem allgemeinen Ein/Aus-Ventil und dem Proportionaldruckventil zu steuern. Mit Kataphoreszyklen behandelte Aluminiumkörper. OR aus Viton und Dichtungen aus Teflon-PTFE. Austauschbare Flansche aus Nylon mit unterschiedlichen Anschlüssen und Größen. Mögliche Anfertigung verschiedener Modularmodelle je nach Größe und technischen Anforderungen.

Модульный кран сочетает в себе техническую концепцию рециркуляционного крана и крана-тандема. Модульный кран позволяет управлять всей распределительной системой опрыскивателя, включая кран ВКЛ./ВЫКЛ. и пропорциональный клапан давления. Корпус крана из алюминия, обработанного катафорезом. Круговая вставка-прокладка из Viton, уплотнители из тефлона-PTFE. Взаимозаменяемые фитинги из нейлона разных размеров с соединениями разных типов. Возможно изготовление модульных модификаций по требуемым размерам и с требуемыми функциями.

1"½ 6W – 2" 5W



COD.

VTDC6000

- La modularité du système permet de nombreuses solutions personnalisées quant au matériau et à la dimension. Nos services sont à votre entière disposition pour toutes les demandes différentes de celles proposées.
- Die Modularität des Systems erlaubt zahlreiche individuell gestaltete Lösungen hinsichtlich des Materials und der Größe. Unsere Büros stehen für Beurteilungen und Wünsche, die von unseren Vorschlägen abweichen, zur Verfügung.
- Модульная структура устройства дает возможность производить модификации из требуемых материалов и требуемы размеров. Производитель готов рассмотреть запросы, отличные от стандартных.

VANNES A BILLE KUGELVENTILE ШАРОВЫЕ КРАНЫ

DOUBLE VANNE MODULAIRE DOPPELTES MODULARVENTIL МОДУЛЬНЫЙ ДВОЙНОЙ КРАН

[2" · 5 WAYS – 1 1/2" · 5 WAYS]
[1 1/2" · 6 WAYS – 1 1/2" · 5 WAYS]

SIZE	WAYS	BODY	INLET	FLANGE	BALL	HOLE	SIZE	WAYS	BODY	INLET	FLANGE	BALL	HOLE
2"	5	2"	Back	Q95	100	45	1 1/2"	5	2" Rid.	Lat./Back	Q95 Long	63,5	32

Manual Switch

Manual Switch

ON REQUEST
1) Unidirectional Valve 2" w/conn.45° BJ 2" (P0003284).

SIZE	WAYS	BODY	INLET	FLANGE	BALL	HOLE	SIZE	WAYS	BODY	INLET	FLANGE	BALL	HOLE
1 1/2"	6	1 1/2"	Back	Q65	100	32	1 1/2"	5	2" Rid.	Lat./Back	Q95 Long	63,5	32

Manual Switch

Arrangement for Electro-Motorized or Hydraulic Switch

2a) Banjo ON/OFF Electro-Motorized Engine.
2b) Arag ON/OFF Electro-Motorized Engine. ON REQUEST
2c) ON/OFF Hydraulic Engine.
3a) Proport. Valve with Ø63,5 stainless steel Ball, triang. split (00200092).
3b) Proport. Valve with Ø63,5 mm. stainless steel Ball, Ø32 mm. Hole (00200094).
3c) Proport. Valve with Ø78,0 mm. stainless steel Ball, Ø43 mm. Hole (00200093).
4) 2" Manifold with Safety Valve and Gauge Connection (10409799).

SPRAYER'S SUCTION SIDE
SPRAYER'S DELIVERY SIDE
ACCESSORIES ON REQUEST

[2 1/2" · 5 WAYS – 2" · 5 WAYS]
[2" · 6 WAYS – 2" · 5 WAYS]

SIZE	WAYS	BODY	INLET	FLANGE	BALL	HOLE	SIZE	WAYS	BODY	INLET	FLANGE	BALL	HOLE
2 1/2"	5	2 1/2"	Back	Q123	124	60	2"	5	2 1/2" Rid.	Lat./Back	Q123	100	45

Manual Switch

Manual Switch

ON REQUEST
1a) Unidirectional Valve 2 1/2" w/conn.45° BJ 2" (P0003333.1).
1b) Unidirectional Valve 2 1/2" w/conn.45° BJ 3" (P0003333).

SIZE	WAYS	BODY	INLET	FLANGE	BALL	HOLE	SIZE	WAYS	BODY	INLET	FLANGE	BALL	HOLE
2"	6	2"	Back	Q95	124	45	2"	5	2 1/2" Rid.	Lat./Back	Q123	100	45

Manual Switch

Arrangement for Electro-Motorized or Hydraulic Switch

2a) Banjo ON/OFF Electro-Motorized Engine.
2b) Arag ON/OFF Electro-Motorized Engine. ON REQUEST
2c) ON/OFF Hydraulic Engine.
3a) Proport. Valve with Ø63,5 mm. stainless steel Ball, Ø32 mm. Hole (00200094).
3b) Proport. Valve with Ø78,0 mm. stainless steel Ball, Ø43 mm. Hole (00200093).
3c) Proport. Valve with Ø78,0 mm. stainless steel Ball, triang. split (00200097).
4) 2 1/2" Manifold with Safety Valve and Gauge Connection (10414199).

SPRAYER'S SUCTION SIDE
SPRAYER'S DELIVERY SIDE
ACCESSORIES ON REQUEST

[3" · 5 WAYS – 2 1/2" · 5 WAYS]
[2 1/2" · 6 WAYS – 2" · 5 WAYS]

SIZE	WAYS	BODY	INLET	FLANGE	BALL	HOLE	SIZE	WAYS	BODY	INLET	FLANGE	BALL	HOLE
3"	5	3"	Back	Q148	150	70	2 1/2"	5	3" Rid.	Lat./Back	Q148	124	60

Manual Switch

Manual Switch

ON REQUEST
1a) Unidirectional Valve 3" w/conn.45° BJ 2" (P0003353.1).
1b) Unidirectional Valve 3" w/conn.45° BJ 3" (P0003353).

SIZE	WAYS	BODY	INLET	FLANGE	BALL	HOLE	SIZE	WAYS	BODY	INLET	FLANGE	BALL	HOLE
2 1/2"	6	2 1/2"	Back	Q123	150	60	2"	5	2 1/2" Rid.	Lat./Back	Q123	100	45

Manual Switch

Arrangement for Electro-Motorized or Hydraulic Switch

2a) Banjo ON/OFF Electro-Motorized Engine.
2b) Arag ON/OFF Electro-Motorized Engine. ON REQUEST
2c) ON/OFF Hydraulic Engine.
3a) Proport. Valve with Ø63,5 mm. stainless steel Ball, Ø32 mm. Hole (00200094).
3b) Proport. Valve with Ø78,0 mm. stainless steel Ball, Ø43 mm. Hole (00200093).
3c) Proport. Valve with Ø78,0 mm. stainless steel Ball, triang. split (00200097).
4) 2 1/2" Manifold with Safety Valve and Gauge Connection (10414199).

SPRAYER'S SUCTION SIDE
SPRAYER'S DELIVERY SIDE
ACCESSORIES ON REQUEST

PLAQUE SIGNALÉTIQUE POUR CLAPETS A BILLE MANUELS ANZEIGETAFELN FÜR HAND-KUGELVENTILE ПЛАСТИНА ДЛЯ НАКЛЕЙКИ ЭТИКЕТКИ НА ШАРОВЫХ КРАНАХ С РУЧНЫМ ПРИВОДОМ

Réalisées en matière plastique, elles peuvent être appliquées sur le couvercle des clapets à bille manuels. Elles sont utilisées pour supporter les autocollants (non compris) indiquant, par des symboles ou des descriptions, les fonctions du système hydraulique de l'installation sur laquelle sont montés les clapets à bille.

Aus Kunststoff. Sie können am Gehäuse der Hand-Kugelventile angebracht werden. Sie werden zum Anbringen von Klebeetiketten (nicht inbegriffen) verwendet, deren Symbole oder Aufschriften die Funktionen des Hydraulik-systems der Anlage beschreiben, auf der die Kugelventile montiert wurden.

Пластмассовая пластина крепится на крышке ручных шаровых кранов и предназначена для наклейки на нее этикеток (не предусмотрены) с информацией о гидравлической системе установки, на которой установлены шаровые краны.



VANNE • VENTIL • ШАРОВОЙ	VOIES • WEGE • ХОДОВОЙ	COD.
1"	3	P0003649
1"¼	3-5	P0002338
1"¼	6	10434832
1"½	3-5	
1"½	6	10408232
2"	3-5-6	
2"½		
3"	5	

VANNE A BILLE AVEC CORPS EN IXEF - 1" KUGELVENTIL MIT KÖRPER AUS IXEF - 1" ШАРОВОЙ КРАН В КОРПУСЕ ИЗ IXEF - 1"

VANNE DE DEVIATION AVEC COMMANDE MANUELLE - 1"

Corps en IXEF. Bille en Moplen, Joints toriques en Viton et joints en Téflon. La vanne à bille 3 voies, peut être installée soit sur la ligne du débit soit sur la ligne de l'aspiration grâce à ses dimensions réduites. La pression maximale de travail est 20 bar - 290PSI. Disponible dans les versions ayant attaques filetés mâles et attaques rapide avec blocage et fourchette. Sur demande, il peut être accouplé à la carte électronique de détection de position.

STROMUMLEITUNGSVENTIL MIT HANDBEDIENUNG - 1"

Körper aus IXEF. Kunststoffkugel aus Moplen, O-ringe aus Viton, Dichtungen aus Teflon. Klein bemessenes 3-Wege-Kugelventil, das an der Druckleitung oder der Saugleitung angebracht werden kann. Max. Betriebsdruck 20 Bar - 290 PSI. Erhältliche Versionen mit männlichen Gewindeanschlüssen und Schnellanschlüssen mit Gabelarretierung. Kann auf Anfrage mit einer elektrischen Karte zur Abstandsanzeige ausgestattet werden.

КРАН-РЕГУЛЯТОР ПОТОКОВ С РУЧНЫМ ПРИВОДОМ

Корпус - из IXEF. Шар - из моплена (изотактический полипропилен), кольцевая прокладка из viton, уплотнители из тефлона. Шаровой кран 3-х-ходовой уменьшенных размеров используется как на линии подачи, так и на обратной линии. Максимальное рабочее давление - 20 бар - 290 PSI. Имеется модификация с резьбовыми штыревыми соединениями и с быстроразъемными вилковыми соединениями. Возможно оснащение электронной платой определения положения (по заказу).



COD.

20107599

VERSION			
A	B	C	COD.
			VTM93500
			VTM93510
			VTM93520
			VTM93530
			VTM93540

RACCORDS • ANSCHLÜSSE • ФИТИНГИ

- CONNECTEURS RAPIDE • VERBINDER MIT SCHNELLANSCHLUSS • БЫСТРОРАЗЪЕМНОЕ СОЕДИНЕНИЕ
- RACCORD 1/2" MÂLE BSP • MÄNNLICHER 1/2" ANSCHLÜSSE • ФИТИНГ 1/2" M. BSP
- RACCORD 1" MÂLE BSP • MÄNNLICHER 1" ANSCHLÜSSE • ФИТИНГ 1" M. BSP

VANNES A BILLE KUGELVENTILE ШАРОВЫЕ КРАНЫ

RACCORDS POUR VANNE À BILLE EN IXEF 1" 1"-KUGELVENTILANSCHLÜSSE AUS IXEF ФИТИНГИ ДЛЯ ШАРОВЫХ КРАНОВ ИЗ IXEF 1"



N.	DESCRIPTION	COD.
1	[F] A.20 - Ø10mm. 90°	20106832
2	[F] A.20 - Ø13mm. 90°	20106932
3	[F] A.20 - Ø15mm. 90°	20107032
4	[F] A.20 - § ½" [M] PTG Ø10mm. (90°)	20104732
5	[M] A.20-Ø10mm. 90°	20106432
6	[M] A.20-Ø13mm. 90°	20106532
7	[M] A.20-Ø15mm. 90°	20106632
8	[M] A.20-§ ½" [M] PTG Ø10mm. (90°)	20104632
9	[F] A.20 - Ø10 mm.	20106032
10	[F] A.20 - Ø13 mm.	20106132
11	[F] A.20 - Ø15 mm.	20106232

N.	DESCRIPTION	COD.
12	[F] A.20 - § ½" [M] PTG Ø10mm.	20104932
13	[F] A.20 - § ½" [M]	20106332
14	[M] A ½" - § ½" [M] PTG Ø10mm.	20107232
15	[M] A.20 - Ø10mm.	20104132
16	[M] A.20 - Ø13mm.	20104032
17	[M] A.20 - Ø15mm.	20106732
18	[M] A.20 - § ½" [M] PTG Ø10mm.	20104832
19	[M] A.20 - § ½" [M]	20105932
20	[M] A.20 - § 3/8" [M]	63470932
21	T [F] A.20 - [F] A.20 - § ½" [M]	20103032
22	T [F] A.20 - [F] A.20 - [M] A.20	20102632

N.	DESCRIPTION	COD.
23	A.20 Fourche • Gabel • ВИЛКА	20110325
24	[M] ½" - § ½" [M] PTG Ø10mm.	20107132
25	[F] A.20 - § 1" [M]	20104332
26	[M] A.20 - § 1" [M]	20105832
27	[M] A.20 Fermée • Geschloss • ВИЛКА	20103932
28	[F] A.20 Fermée • Geschloss • ВИЛКА	20104232
29	Ghiera • Back Nut ½"	20105032
30	O-RING 123 Viton	80001132
31	PTG Ø10mm. ½"	63471132
32	[M] A.20 - § ¼" [F]	20108532
33	[M] A.20 - § ½" [F]	20108632

§ = FILET
• GEWINDE
• РЕЗЬБА

[F] = AVEC FILET MALE
• MIT AUSSENGEWINDE
• ГНЕЗДОВ.СОЕД
[M] = AVEC FILET FEMELLE
• MIT INNENGEWINDE
• ШТЫРЕВ.СОЕД.

PTG. = RACCORD DROIT
• GERADER SCHLAUCHANSCHLUSS
• ДЕРЖ.ШЛАНГА

M200

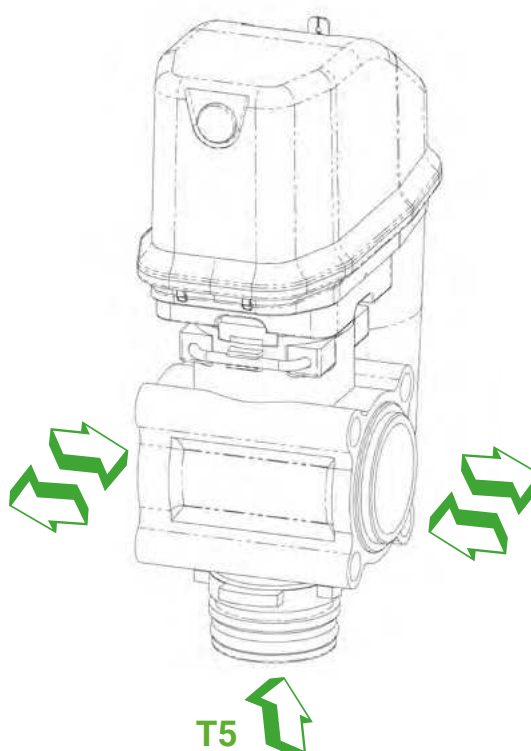
VANNE A BILLE 3 VOIES A ACTIONNEMENT ELECTRIQUE 12VCC.
3-WEGE STROMUMLEITUNGSVENTIL MIT ELEKTRISCHER BEDIENUNG 12V DC
КРАН-РАСПРЕДЕЛИТЕЛЬ ПОТОКОВ – 3-Х ХОДОВОЙ С ЭЛ.ПРИВОДОМ 12Vcc.

Corps Nylon, OR Viton et piston avec joint en VITON. Brides interchangeable en nylon, avec raccords et tailles différentes. Pression maximum de fonctionnement 30bar – 435PSI avec débit jusqu'au 200 lt/min. Temps d'arrêt 2,5 seconds, absorption nominale 0,3Amp. valeurs obtenues avec les raccordements d'entrée Ø25 et de sortie Ø30.

Körper aus Nylon, O-Ringe aus Viton und Kolben mit VITON-Dichtung. Austauschbare Nylonflansche in unterschiedlicher Größe mit verschiedenen Anschlüssen. Maximal Betriebsdruck 30 Bar - 435 PSI mit Durchflussmenge bis 200 l/min. Schließzeit 2,5 Sekunden, Nennaufnahme 0,3 Amp. Werte erhalten mit Eingangsanschluss Ø25mm und Ausgangsanschluss Ø30mm.

Корпус из IXEF, Круговая вставка-прокладка из Viton, поршень с уплотнением VITON. Взаимозаменяемые фитинги из нейлона разных размеров и с разными типами соединений. Максимальное рабочее давление 30 бар – 435PSI, максимальная пропускная способность -до 200 л/мин. Время срабатывания на закрытие 2,5 сек., номинальная потребляемая мощность- 0,3 Амр. значения, полученные с входным соединением Ø25мм и выходным соединением Ø30мм.

Fonctionnement à 2/3 fils
Betrieb mit 2/ 3-Drahtechnik
Работа 2/3-проводного привода



COD.

P1002302

R30

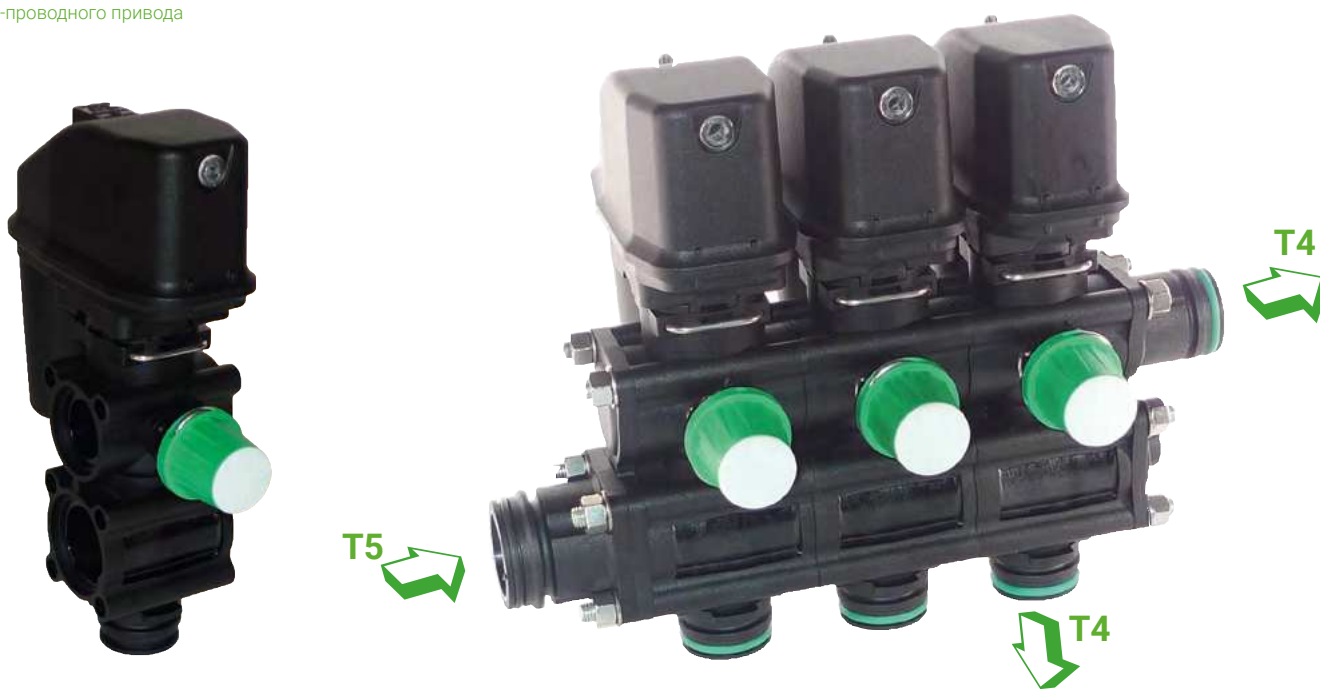
VANNE DE SECTION RAMPE A ACTIONNEMENT ELECTRIQUE 12VCC ELEKTRISCH ANGESTEUERTES GESTÄNGE -TEILBREITENVENTIL СЕКЦИОННЫЙ КРАН ШТАНГИ ВЫСОКОЙ ПРОИЗВОДИТЕЛЬНОСТИ С ЭЛ.ПРИВОДОМ 12Vcc.

Corps Nylon, OR Viton et piston avec joint en VITON. Brides interchangeable en nylon, avec raccords et tailles différentes. Pression maximum de fonctionnement 20bar – 290PSI avec débit jusqu'au 30 lt/min. Temps d'arrêt 1 second, absorption nominale 0,3Amp. Valeurs obtenues avec les raccordements d'entrée Ø25mm et de sortie Ø15mm.

Körper aus Nylon, O-Ringe aus Viton und Kolben mit VITON-Dichtung. Austauschbare Nylonflansche in unterschiedlicher Größe mit verschiedenen Anschlüssen. Maximal Betriebsdruck 30 Bar - 435 PSI mit Durchflussmenge bis 30 l/min. Schließzeit 1 Sekunden, Nennaufnahme 0,3 Amp. Werte erhalten mit Eingangsanschluss Ø25mm und Ausgangsanschluss Ø15mm.

Корпус из IXEF, Круговая вставка-прокладка из Viton, поршень с уплотнением VITON. Взаимозаменяемые фитинги из нейлона разных размеров и с разными типами соединений. Максимальное рабочее давление 30 бар – 435 PSI, максимальная пропускная способность -до 30 л/мин. Время срабатывания на закрытие 1 сек., номинальная потребляемая мощность- 0,3 Амр. значения, полученные с входным соединением Ø25mm и выходным соединением Ø15mm.

Fonctionnement à 2/3 fils
Betrieb mit 2/ 3-Drahtechnik
Работа 2/3-проводного привода



COD.

P1002190

COD.	VOIES • WEGE • ХОДОВОЙ
P1002190.2	2
P1002190.3	3
P1002190.4	4
P1002190.5	5
P1002190.6	6
P1002190.7	7
P1002190.8	8
P1002190.9	9

V200

VANNE A BILLE DE REGLAGE PROPORTIONN. 3 VOIES A ACTIONNEMENT ELECTRIQUE
3-WEGE PROPORTIONAL-REGELUNGSVENTIL MIT ELEKTRISCHER BEDIENUNG 12V DC
ПРОПОРЦИОНАЛЬНЫЙ РЕГУЛИРУЮЩИЙ 3-Х ХОДОВОЙ КРАН С ЭЛ.ПРИВОДОМ 12Vcc.

Corps en Nylon, OR en Viton et goupille en acier inox AISI 316. Brides interchangeableables en nylon, raccords et tailles différentes. Pression maximum de fonctionnement 30 bar – 435 PSI, débit jusqu'au 200 lt/min. Temps d'arrêt 8 seconds, absorption nominale 0,2Amp. Valeurs obtenues avec les raccordements d'entrée Ø25mm et de sortie Ø30mm.

Körper aus Nylon, O-Ringe aus Viton, Edelstahl Stift AISI 316. Austauschbare Nylonflansche in unterschiedlicher Größe mit verschiedenen Anschlüssen. Maximal Betriebsdruck 30 Bar - 435 PSI mit Durchflussmenge bis 200 l/min. Schließzeit 8 Sekunden, Nennaufnahme 0,2 Amp. Werte erhalten mit Eingangsanschluss Ø25mm und Ausgangsanschluss Ø30mm.

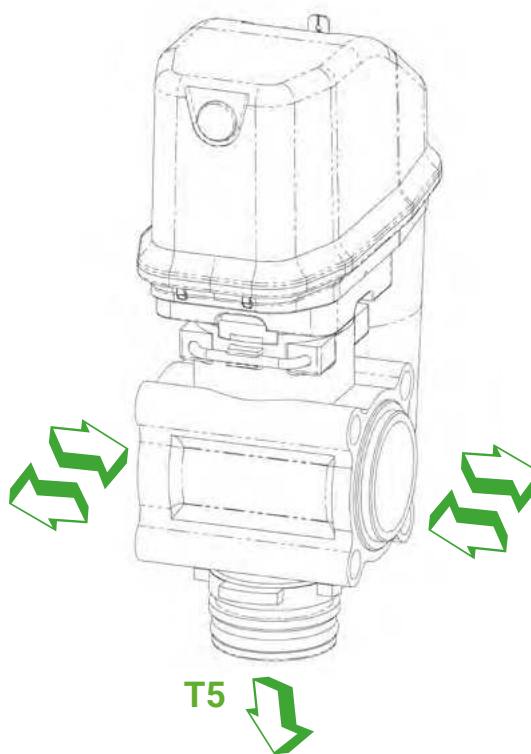
Корпус из нейлон, Круговая вставка-прокладка из Viton, Штифт из нержавеющей стали AISI 316. Взаимозаменяемые фитинги из нейлона разных размеров и с разными типами соединений. Максимальное рабочее давление 30 бар - 435PSI, максимальная пропускная способность – более 200 л/мин. Время срабатывания на закрытие – 8 сек. Номинальная потребляемая мощность – 0,2 Амр. значения, полученные с входным соединением Ø25mm и выходным соединением Ø30mm.

Fonctionnement à 2 fils
Betrieb mit 2 Drahtechnik
Работа 2 проводного привода



COD.

P1002295



M500

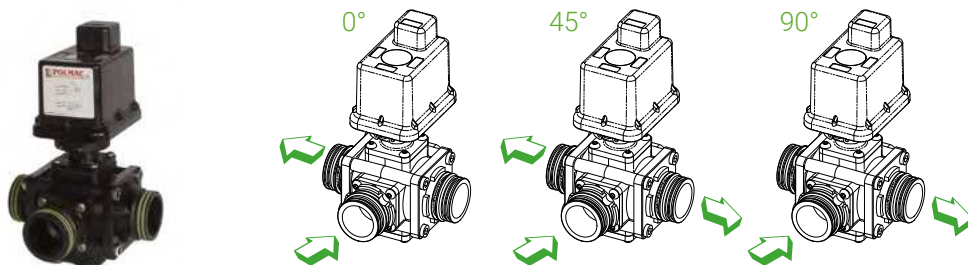
VANNE A BILLE 3 VOIES A ACTIONNEMENT ELECTRIQUE 12VCC.
3-WEGE STROMUMLEITUNGSVENTIL MIT ELEKTRISCHER BEDIENUNG 12V DC
КРАН-РАСПРЕДЕЛИТЕЛЬ ПОТОКОВ – 3-Х ХОДОВОЙ С ЭЛ.ПРИВОДОМ 12Vcc.

Corps IXEF, OR Viton et joints en Teflon-PTFE, sphère en acier inox Aisi 316 avec système flux continu. Brides interchangeable en nylon, avec raccords et tailles différentes. Pression maximum de fonctionnement 20bar – 290PSI avec débit jusqu'au 500 lt/min. Temps d'arrêt 1,3 seconds, absorption nominale 0,3Amp. Disponibles avec entrée latérale ou entrée inferieure.

Körper aus IXEF, O-Ringe aus Viton und Dichtungen aus Teflon-PTFE, Kugel aus Edelstahl AISI 316 mit Durchflussverfahren. Austauschbare Nylonflansche in unterschiedlicher Größe mit verschiedenen Anschlüssen. Maximal Betriebsdruck 20 Bar - 290 PSI mit Durchflussmenge bis 500 l/min. Schließzeit 1,3 Sekunden, Nennaufnahme 0,3 Amp. Ausführungen mit unterem oder seitlichem Eingang erhältlich.

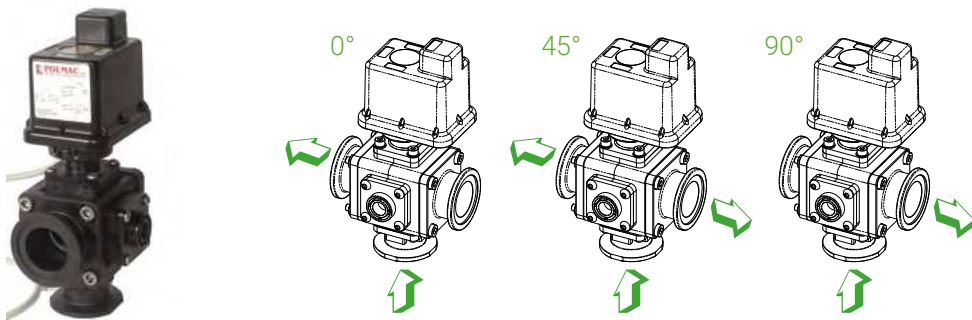
Корпус из IXEF, Круговая вставка-прокладка из Viton, уплотнители из тефлона-PTFE, шар из нержавеющей стали AISI 316 с системой непрерывного потока. Взаимозаменяемые фитинги из нейлона разных размеров и с разными типами соединений. Максимальное рабочее давление 20 бар – 290PSI, максимальная пропускная способность -до 500 л/мин. Время срабатывания на закрытие 1,3 сек., номинальная потребляемая мощность- 0,3 Аmp. Имеются модификации с боковым входом или со входом снизу.

Fonctionnement à 2/3 fils
Betrieb mit 2/3-Drahtechnik
Работа 2/3-проводного привода



alimentation laterale • seitliche stromversorgung • Боковая подача

00200501



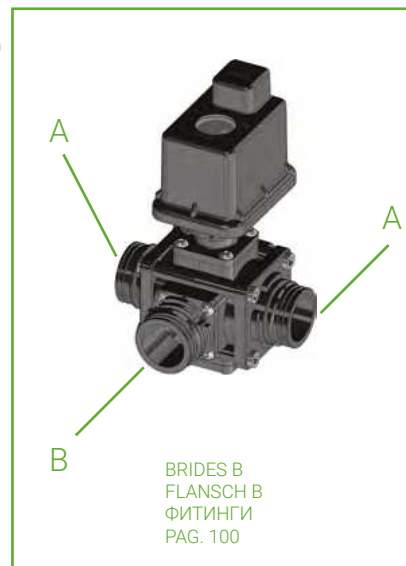
Alimentation dessous • Untere Stromversorgung • Нижняя подача

00200500



BRIDES A • FLANSCH A • ФИТИНГИ

	COD.	TYPE • ТИП
1	P1000718	BJ83
2	P1000728	1"1/2M
3	P1000729	1"1/4M
4	P0003764	S93
5	P0003765	2"М
6	P1000689	T7 M



R100

VANNE DE SECTION RAMPE HAUTE DEBIT A ACTIONNEMENT ELECTRIQUE 12VCC
ELEKTRISCH ANGESTEUERTES GESTÄNGE -TEILBREITENVENTIL MIT HOHEM DURCHFLUSS
СЕКЦИОННЫЙ КРАН ШТАНГИ ВЫСОКОЙ ПРОИЗВОДИТЕЛЬНОСТИ С ЭЛ.ПРИВОДОМ 12Vcc.

VANNE DE SECTION RAMPE HAUTE DEBIT A ACTIONNEMENT ELECTRIQUE 12VCC.

Corps IXEF, OR Viton et joints en Teflon-PTFE, sphère en acier inox Aisi 316. Brides interchangeable en nylon , avec raccords et tailles différentes. Pression maximum de fonctionnement 20bar – 290PSI avec débit supérieur à 150 lt/min. Temps d'arrêt 1,3 seconds, absorption nominale 0,3Amp.

12V DC ELEKTRISCH ANGESTEUERTES GESTÄNGE -TEILBREITENVENTIL MIT HOHEM DURCHFLUSS

Körper aus IXEF, O-Ringe aus Viton und Dichtungen aus Teflon-PTFE, Kugel aus Edelstahl AISI 316. Austauschbare Nylonflansche in unterschiedlicher Größe mit verschiedenen Anschlüssen. Maximal Betriebsdruck 20 Bar - 290 PSI mit Durchflussmenge über 150 l/min. Schließzeit 1,3 Sekunden, Nennaufnahme 0,3 Amp.

Корпус – из IXEF, круговая вставка из Viton, уплотнительные прокладки из тефлона-PTFE, шар из нержавеющей стали Aisi 316. Взаимозаменяемые нейлоновые фитинги разных размеров и с разными типами соединений. Максимальное рабочее давление -20бар – 290PSI при производительности более 150 л/мин. Время срабатывания на закрытие 1,3 сек., номинальная потребляемая мощность - 0,3 Amp.

Fonctionnement à 2/3 fils
Betrieb mit 2/ 3-Drahtechnik
Работа 2/3-проводного привода

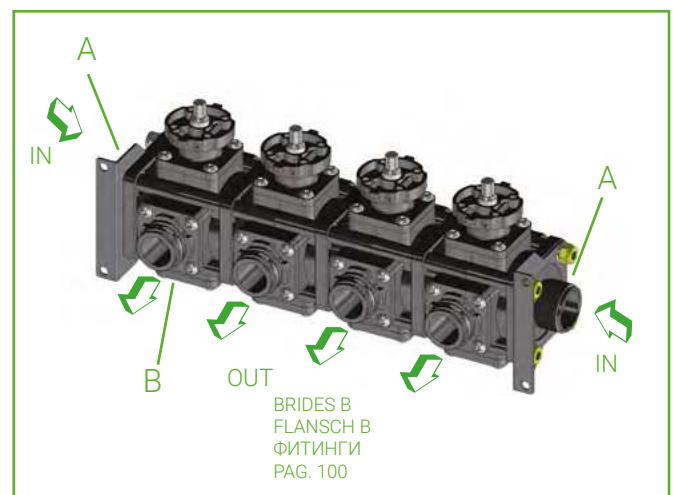


COD.
00200551



BRIDES A • FLANSCH A • ФИТИНГИ

COD.	TYPE • TYP
P1000772	1"1/4 M
P1000773	1"1/2 M
P1000701	BJ83



M1000

VANNE A BILLE 2 VOIES A ACTIONNEMENT ELECTRIQUE 12VCC 2-WEGE STROMUMLEITUNGSVENTIL MIT ELEKTRISCHER BEDIENUNG 12V DC КРАН-РАСПРЕДЕЛИТЕЛЬ ПОТОКОВ – 2-Х ХОДОВОЙ С ЭЛ.ПРИВОДОМ 12Vcc.

VANNE A BILLE 2 VOIES A ACTIONNEMENT ELECTRIQUE 12VCC.

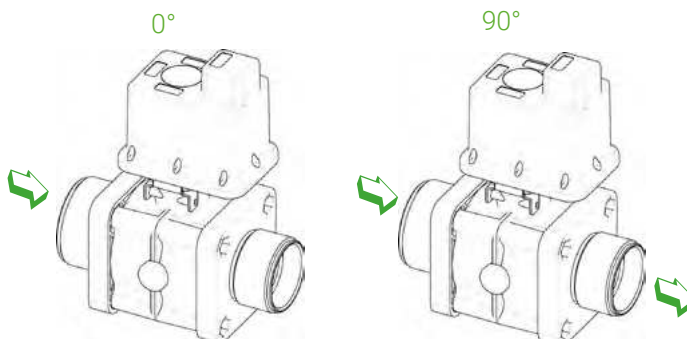
Corps en plastique, OR en Viton et joints en Teflon-PTFE, sphère en plastique. Brides interchangeable en nylon, raccords et tailles différentes. Pression maximum de fonctionnement 20bar – 290PSI, débit supérieure à 1000 lt/min pour le modèle 2" ½. Temps d'arrêt 3 seconds, absorption nominale 0,6Amp. Disponible dans les versions ON/OFF et PROPORTIONNELLE; opportunité d'appliquer un capteur angulaire pour connaitre la position de la sphère.

2-WEGE STROMUMLEITUNGSVENTIL MIT ELEKTRISCHER BEDIENUNG 12V DC

Körper aus Kunststoff, O-Ringe aus Viton und Dichtungen aus Teflon-PTFE, Kugel aus Kunststoff. Austauschbare Nylonflansche in unterschiedlicher Größe mit verschiedenen Anschlüssen. Maximal Betriebsdruck 20 Bar - 290 PSI mit Durchflussmenge über 1000 l/min für 2 ½" Modell. Schließzeit 3 Sekunden, Nennaufnahme 0,6 Amp. ON/OFF und Proportional Ausführungen erhältlich, mit der Möglichkeit einen Winkelsensor, zur Lageerkennung der Kugel, anzubringen.

КРАН-РАСПРЕДЕЛИТЕЛЬ ПОТОКОВ – 2-Х ХОДОВОЙ С ЭЛ.ПРИВОДОМ 12Vcc.

Корпус из пластика. Круговая вставка-прокладка из Viton, уплотнители из тефлона-PTFE, шар из пластика. Взаимозаменяемые фитинги из нейлона разных размеров и с разными типами соединений. Максимальное рабочее давление 20 бар - 290PSI, максимальная пропускная способность – более 1000 л/мин. для модификации 2 ½". Время срабатывания на закрытие – 3 сек. Номинальная потребляемая мощность – 0,6Amp. Имеются модификации ON/OFF и ПРОПОРЦИОНАЛЬНЫЕ. Имеется возможность установки углового датчика для определения положения шара.



COD.	IN	OUT
00200701	2"1/2M	2"1/2M
00200701.ME*	2"1/2M	2"1/2M

*= AVEC CAPTEUR ROTATIF DE POSITION
• MIT DREHPOSITIONSSENSOR
• ВРАЩАТЕЛЬНЫЙ ДАТЧИК ПОЛОЖЕНИЯ

V600

VANNE A BILLE DE REGLAGE PROPORTIONN. 3 VOIES A ACTIONNEMENT ELECTRIQUE
3-WEGE PROPORTIONAL-REGELUNGSVENTIL MIT ELEKTRISCHER BEDIENUNG 12V DC
ПРОПОРЦИОНАЛЬНЫЙ РЕГУЛИРУЮЩИЙ 3-Х ХОДОВОЙ КРАН С ЭЛ.ПРИВОДОМ 12Vcc.

VANNE A BILLE DE REGLAGE PROPORTIONNELLE 3 VOIES A ACTIONNEMENT ELECTRIQUE 12VCC.

Corps en IXEF, OR en Viton et joints en Teflon-PTFE, sphère en acier inox AISI 316. Brides interchangeable en nylon, raccords et tailles différentes. Pression maximum de fonctionnement 20bar – 290PSI, débit jusqu'au 600 lt/min. Temps d'arrêt 8 seconds, absorption nominale 0,2Amp. Configuration spéciale de la section de l'orifice d'entrée de la sphère assurant un contrôle du flux précis et exacte. Si appliquée en ligne au refoulement d'une pompe centrifuge permette une meilleure régularité du fluxe.

3-WEGE PROPORTIONAL-REGELUNGSVENTIL MIT ELEKTRISCHER BEDIENUNG 12V DC

Körper aus IXEF, O-Ringe aus Viton und Dichtungen aus Teflon-PTFE, Kugel aus Edelstahl AISI 316. Austauschbare Nylonflansche in unterschiedlicher Größe mit verschiedenen Anschlüssen. Maximal Betriebsdruck 20 Bar - 290 PSI mit Durchflussmenge bis 600 l/min. Schließzeit 8 Sekunden, Nennaufnahme 0,2 Amp. Die besondere Konfiguration der Schnittfläche des Kugellochs bietet eine präzise und genaue Flusststeuerung. Die Anwendung an der Druckseite einer Kreiselpumpe erlaubt eine bessere Regelmäßigkeit des Flusses.

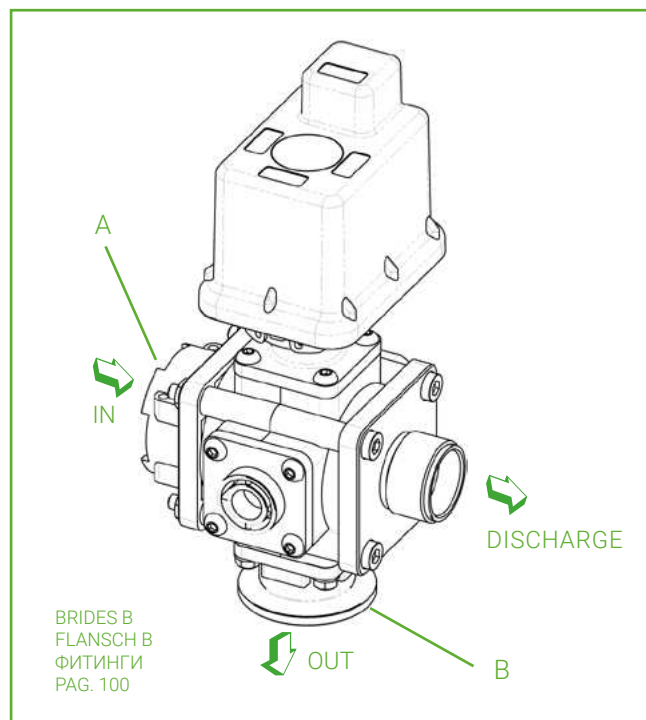
Корпус из IXEF, Круговая вставка-прокладка из Viton, уплотнители из тефлона-PTFE, шар из нерж.стали AISI 316. Взаимозаменяемые фитинги из нейлона разных размеров и с разными типами соединений. Максимальное рабочее давление 20 бар - 290PSI, максимальная пропускная способность – более 600 л/мин. Время срабатывания на закрытие – 8 сек. Номинальная потребляемая мощность – 0,2Amp. Особая конфигурация сечения отверстия шара обеспечивает точный и правильный контроль потока. При установке на линию подачи центробежного насоса обеспечивает равномерность потока.

Fonctionnement à 2 fils
Betrieb mit 2 Drahtechnik
Работа 2 проводного привода



COD.

00200530.1



BRIDES A • FLANSCH A • ФИТИНГИ

	COD.	TYPE • TYP
1	P0003228	1"1/4M
2	P0003229	1"1/2M
3	P0002965	A50F
4	P0004050	ACC.VALV. 2"
5	P0003592	1"1/2 F
6	P0004554	T7 F



VANNES DE DISTRIBUTION VERTEILEVENTILE РАСПРЕДЕЛИТЕЛЬНЫЕ КРАНЫ

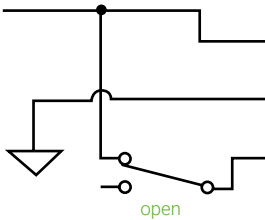
ONNEXIONS ÉLECTRIQUES ELEKTRISCHE ANSCHLÜSSE ЭЛЕКТРИЧЕСКИЕ СОЕДИНЕНИЯ

MODEL	MODEL
M200-R30-V200	M500-R100-M1000-V600



3-wire operation

+12 Vdc



RED +

BROWN +

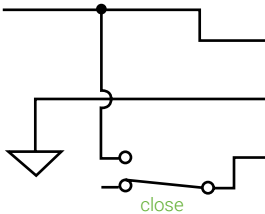
BLACK -

BLUE -

WHITE

YELLOW/GREEN

+12 Vdc



RED +

BROWN +

BLACK -

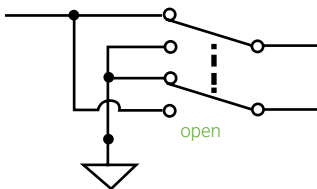
BLUE -

WHITE

YELLOW/GREEN

2-wire operation

+12 Vdc



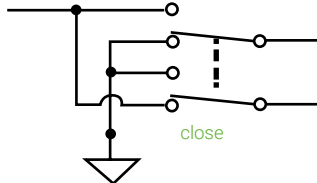
RED +

BROWN +

BLACK -

BLUE -

+12 Vdc



RED +

BROWN +

BLACK -

BLUE -

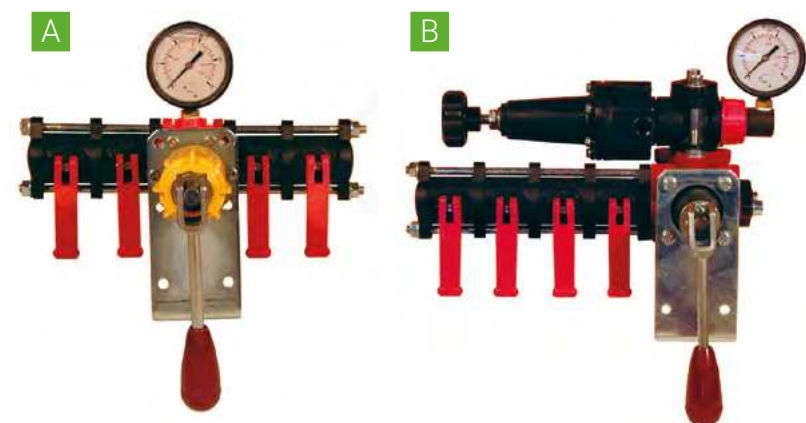
VANNES DE DISTRIBUTION VERTEILEVENTILE РАСПРЕДЕЛИТЕЛЬНЫЕ КРАНЫ

GROUPES DE COMMANDE MANUELS HAND-BEDIENUNGSARMATUREN ПРИВОДНЫЕ УЗЛЫ С РУЧНЫМ ПРИВОДОМ

Nos groupes ont été conçus et réalisés avec des matières spécifiques pour tout type d'application en matière de traitement et de protection des cultures. Les pièces en Nylon et en acier inox assurent une excellente résistance à la corrosion et à l'agressivité des produits utilisés pour les traitements et l'épandage des engrais liquides.

Unsere Armaturen bestehen aus besonderen Werkstoffen für die jeweiligen Anwendungsarten, die zur Pflanzenschutzbehandlung durchgeführt werden. Die Nylon- sowie Edelstahlteile gewähren größte Funktionstüchtigkeit und optimale Beständigkeit gegen Korrosion und das starke Angreifvermögen der zum Behandeln und Flüssigdüngen verwendeten Produkte.

Приводные узлы производителя сконструированы и произведены из специальных материалов. Они предназначены для широкого применения в сфере обработки и защиты растений. Части, произведенные из нейлона и нержавеющей стали являются максимально функциональными и обладают высокой устойчивостью к коррозии, агрессивным средам, используемым для обработки растений, а также к жидким удобрениям.



SIGLE • ОБОЗНАЧЕНИЕ	ROBINET • НАНН • КРАНЫ	COD.
SR A	2	00280002
	3	00280003
	4	00280004
	5	00280005
G - R - AL B	3	00203030
	4	00203040
	5	00203050
G-R2-VS-FL	6	00203060
	4	00330001
	5	00330002
G-R2-VS-FL-ELC D	6	00330003
	4	00330011
	5	00330012
	6	00330013

VANNES DE PRESSION ET UNIDIRECTIONNELLES DRUCKVENTILE UND RÜCKSCHLAGVENTILE НАПОРНЫЕ И ОДНОНАПРАВЛЕННЫЕ КРАНЫ

VANNE UNIDIRECTIONNELLE RÜCKSCHLAGVENTIL КРАН ОДНОНАПРАВЛЕННЫЙ

Réalisées dans des matériaux résistant à l'agressivité des produits chimiques, circlip en Viton et parties internes en acier inox, permettent le passage du liquide dans un seul sens et la fermeture à ressort permet une parfaite étanchéité pour éviter la sortie du liquide dans l'autre sens. Disponibles avec plusieurs raccords pour répondre à toutes les exigences d'application. Peuvent être accouplés directement sur nos vannes à bille avec le corps en aluminium. Fixation latérale pour l'éventuelle application d'un robinet (pouvant être fourni à part) qui permet l'aspiration du liquide d'un récipient externe.

Aus Material hergestellt, das gegenüber aggressiven chemischen Produkten beständig ist. O-Ring aus Viton und Innenteile aus Edelstahl. Sie erlauben den Durchfluss der Flüssigkeit nur in eine Richtung und der Federverschluss gewährleistet eine perfekte Dichtigkeit, um den Austritt von Flüssigkeiten in die entgegen gesetzte Richtung zu vermeiden. Mit verschiedenen Anschlüssen für unterschiedlichste Anwendungen erhältlich. Kann direkt mit unseren Kugelventilen mit Aluminiumkörper kombiniert werden. Seitlicher Anschluss für die evtl. Anbringung eines Hahns (separat erhältlich), über den Flüssigkeit aus einem externen Behälter angesaugt werden kann.

Однонаправленные краны выполнены из устойчивых к воздействию агрессивных сред материалов. Круговая вкладка выполнена из материала Viton, внутренние части выполнены из нержавеющей стали. Кран обеспечивает прохождение жидкости в одном направлении, пружинный затвор обеспечивает герметичность, предотвращая обратный заброс жидкости. Имеются модификации с различными фитингами для максимально широкого применения. Фитинги устанавливаются на шаровые краны в корпусе из алюминия. Боковое соединение предназначено для установки крана (поставляется отдельно) для забора жидкости из внешней емкости.



VANNE UNIDIRECTIONNELLE
RÜCKSCHLAGVENTIL
ОДНОНАПРАВЛЕННЫЙ КЛАПАН

1"

	COD.	IN	OUT
1	P0004427.1	A 40 M.	A 40 M.
2	P0004427	1" M.	1" M.

1"½

	COD.	IN	OUT
	P0004248	1"½ M.	1"½ M.
	P0004248.1	T6M	T6M

2"

	COD.	IN	OUT
	P0003306	2" M.	2" M.
	P0003306.1	QC Ø63 - 2" 45°	2" M.
	P0003306.2	QC Ø63 - 2" (L)	2" M.

(L) = DROIT
• GERADE
• ЛИНЕЙНЫЙ

	COD.	IN	OUT
	P0004683	2" M.	2" M.
	P0004806	QC Ø63 - 2"	QC Ø63 2"
	P0004805	T7 M.	T7 M.
	P1002239	2" M.	T7 M.

BALL VALVE CONCEPT VERSION

2"½

	COD.	IN	OUT
3	P0003321	2"½ M.	2"½ M.
	P0003321.1	QC Ø91 - 3" 45°	2"½ M.
	P0003321.2	QC Ø63 - 2" 45°	2"½ M.

3"

	COD.	IN	OUT
	P0004084	3" M.	3" M.
	P0004084.1	QC Ø91 - 3" 45°	3" M.
	P0004686	BJ-COUP. Ø113	BJ-COUP. Ø113
	P0004084.2	2" BJ-COUP. 45°	3"
	P0004084.3	3"	2"

QC = RACCORD RAPIDE
• SCHNELLANSCHLUSS
• БЫСТРОРАЗБОРНОЕ СОЕДИНЕНИЕ
COUP. = ACCOUPLEMENT
• KUPPLUNG
• СОЕДИН.ФИТИНГ

VANNE UNIDIRECTIONNELLE POUR VANNES À BILLE RÜCKSCHLAGVENTIL FÜR KUGELVENTILE ОДНОНАПРАВЛЕННЫЙ КЛАПАН ДЛЯ ШАРОВОГО КРАНА

4



5



6



COURBE 45° ATTAQUE BJ POUR VANNE
UNIDIRECTIONNELLE
KURVE 45° BJ ATTACK FÜR
RÜCKSCHLAGVENTIL
УГОЛ 45° СОЕДИНЕНИЕ ВJ ДЛЯ
ШАРОВОГО КРАНА

VANNE UNIDIRECTIONNELLE POUR VANNES À BILLE RÜCKSCHLAGVENTIL FÜR KUGELVENTILE ОДНОНАПРАВЛЕННЫЙ КЛАПАН ДЛЯ ШАРОВОГО КРАНА 2"

COD.	IN	OUT
P0003284	QC Ø63 - 2" 45°	COUP.
P0003284.1	2" M.	COUP.
P003284.3	QC Ø 63-2" 45° + tubo flow	COUP.

7



2 1/2"

4

COD.	IN	OUT
P0003333.1	QC Ø63 - 2" 45°	COUP.
P0003333	QC Ø91 - 3" 45°	COUP.
P0003333.2	2 1/2" M.	COUP.

6

3"

COD.	IN	OUT
P0003353.1	QC Ø63 - 2" 45°	COUP.
P0003353	QC Ø91 - 3" 45°	COUP.

5

P0002792	2"	Q95	BJ 2"
P0003696	2 1/2"	Q123	BJ 2"
P0003332	2 1/2"	Q123	BJ 3"
P0003761	3"	Q148	BJ 2"
P0003355	3"	Q148	BJ 3"

EXEMPLE
BEISPIEL
ПРИМЕР

QC = RACCORD RAPIDE
• SCHNELLANSCHLUSS
• БЫСТРОРАЗБОРНОЕ СОЕДИНЕНИЕ
COUP = ACCOUPLEMENT
• KUPPLUNG
• СОЕДИН.ФИТИНГ

ÉTRIER • STEIGBÜGEL • ВИЛКА



1"	P1000155
1 1/2"	P1000156
2"	P1000157



VANNES DE PRESSION ET UNIDIRECTIONNELLES DRUCKVENTILE UND RÜCKSCHLAGVENTILE НАПОРНЫЕ И ОДНОНАПРАВЛЕННЫЕ КРАНЫ

VANNES A BILLE - 2 VOIES KUGELVENTILE - 2 WEGE ШАРОВОЙ КРАН – 2-Х ХОДОВОЙ

Réalisés dans des matériaux résistant aux produits chimiques agressifs. Joint torique en Viton et joint d'étanchéité en PTFE. Disponibles avec des raccords filetés et à raccord rapide. Montés sur la ligne, ils permettent la fermeture totale du débit.

Aus Material, das gegenüber aggressiven chemischen Produkten beständig ist. O-RING aus Viton und Dichtungen aus PTFE. Erhältlich mit Gewindeanschlüssen und Schnellanschluss. Bei Montage auf der Leitung kann der Durchfluss damit vollkommen geschlossen werden.

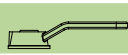
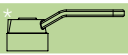
Кран выполнен из устойчивых к воздействию агрессивных химических сред материалов. Круговая вставка-прокладка (Viton) и уплотнители из PTFE. Имеются модификации с резьбовым соединением и быстроразъемным соединением. При установке в цепь обеспечивают полный затвор потока.

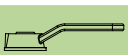
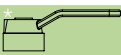


* Version à poignée haute pour installation sur panneau.
* Ausführung mit hohem Griff für Paneel-Einbau.
* Модификация с высоко рукояткой для панельной установки.

ROBINET · HAHN · КРАН

ROBINET · HAHN · КРАН

			
1	1" - A.40 M. IN/OUT	P0003686	P1000169
2	1" - 1" M. IN/OUT	P0004743	P1000170
3	1½" - 1½" M. IN/OUT	P0004242	P0005212
	2" - 2" M. IN/OUT	P0004677	P0005211
4	2" - QC 2" IN/OUT	P0004804	P1000168

			
5	2" - T7 IN/OUT	P0004694	P1000167
	2" M - 2" QC	P0004677.1	P1000171
	2" - T7-QC	P0004694.1	P1000171.1
	2" T7 - 2" M	P0004694.2	P1000171.2

ACCESSOIRES POUR VANNE UNIDIRECTIONNELLE ZUBEHÖRE FÜR RÜCKSCHLAGVENTIL КОМПЛЕКТУЮЩИЕ ДЛЯ ОДНОНАПРАВЛЕННЫХ КРАНОВ



1	BOUCHON · STOPFEN Ø 40mm.	41307732
	BOUCHON · STOPFEN Ø 50mm.	41307832
2	FOURCHE · GABEL · ВИЛКА Ø 40mm.	41307425
	FOURCHE · GABEL · ВИЛКА Ø 50mm.	P0002830

VANNES DE PRESSION ET UNIDIRECTIONNELLES DRUCKVENTILE UND RÜCKSCHLAGVENTILE НАПОРНЫЕ И ОДНОНАПРАВЛЕННЫЕ КРАНЫ

DIMENSIONS
ABMESSUNGEN
РАЗМЕРЫ

PAG. D_19 (X7/X9)

VANNE 'G' DE SURETE ET DE PRESSION - 1" SICHERHEITS- UND DRUCKREGELUNGSVENTILE 'G' - 1" КЛАПАН ДАВЛЕНИЯ 'G' С БЛОКИРОВКОЙ ПОЛОЖЕНИЯ - 1"

SOUPAPE DE SURETE LIMITEUR DE PRESSION A INTERVENTION AUTOMATIQUE A RESSORT.

Réalisée en matière plastique (Nylon et fibre de verre) particulièrement résistante aux produits chimiques liquides et agressifs. Utilisée comme soupape de sûreté elle assure une pression constante, si un réglage continu de la pression de service n'est pas nécessaire. Bypass le liquide en trop et permet de maintenir une pression de ligne constante. Disponible dans la version à piston (pour atténuer l'effet des vibrations) et dans la version à membrane en NBR ou Viton (pour une plus grande précision du réglage).

AUTOMATISCH MITTELS FEDER EINGREIFENDE ÜBERDRUCKVENTILE.

Sie bestehen aus besonders, auch korrosiven Flüssigchemikalien gegenüber widerstandfähigem Kunststoff (Nylon und Glasfaser). Sie werden als Sicherheitsventile verwendet und sorgen für gleichbleibenden Druck, wenn keine ständige Regelung des Betriebsdrucks erforderlich ist. Sie leiten die überflüssige Flüssigkeit um und halten den Leitungsdruk stets konstant. Erhältlich in der Version mit Kolben (zum Abschwächen der Schwingwirkung) und in der Version mit Membrane aus NBR oder Viton (für bessere Einstellgenauigkeit).

НОВЫЙ ДИЗАЙН КЛАПАНА G ОТЛИЧАЕТСЯ РУКОЯТКОЙ БЛОКИРОВКИ ПОЛОЖЕНИЯ С ВИЛКОЙ.

Технические характеристики, соответствующие стандартной модификации приведены на предыдущей странице. Новый тип рукоятки обеспечивает захват и блокировку давления, установленного оператором. На рукоятке указано максимальное рабочее давление клапана.



PISTON • KOLBEN
• ПОРШЕНЬ

DÉBIT MAXIMUM
MAXIMALDURCHSATZ
МАКСИМАЛЬНАЯ ПРОИЗВОДИТЕЛЬНОСТЬ

Ø	A	B	C	MAX PRESS.	LT/MIN.	GPM	COD. (A)	COD. (B)	P1	P2	
1	1"	1"	1 1/4"	15 BAR - 218 PSI	200	53	00M00110	0XM00110	Red	Red	
	1"	1"	1 1/4"	20 BAR - 290 PSI			00M00111	0XM00111	Black	Red	
	1"	1 1/4"	1"	1 1/4"			15 BAR - 218 PSI	00M00108	0XM00108	Red	Red
	1"	1 1/4"	1"	1 1/4"			20 BAR - 290 PSI	00M00109	0XM00109	Black	Red
	1"	A.40 M.	1"	1 1/4"			15 BAR - 218 PSI	R0M00110	RXM00110	Red	Red
	1"	A.40 M.	1"	1 1/4"			20 BAR - 290 PSI	R0M00111	RXM00111	Black	Red
	1"	T5 M.	T5 M.	T5 M.			15 BAR - 218 PSI	00M00126	0XM00126	Red	Red
	1"	T5 M.	T5 M.	T5 M.			20 BAR - 290 PSI	00M00127	0XM00127	Black	Red



AVEC MEMBRANE EN NBR. AJOUTER ".V" EN FIN DE REFERENCE POUR COMMANDER LA VERSION AVEC LA MEMBRANE EN VITON.

MIT MEMBRAN AUS NBR. UM DIE VERSION MIT VITON-MEMBRAN ZU BESTELLEN, ".V" AM ENDE DER CODE ANFÜGEN.

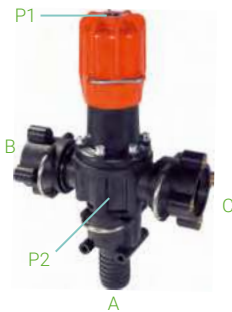
С МЕМБРАНОЙ NBR, ДЛЯ ЗАКАЗА МОДИФИКАЦИИ С МЕМБРАНОЙ ИЗ VITON, ДОБАВИТЬ ПОСЛЕ КОДА ".V" РАЗМЕРЫ

(A) AVEC MÉCANISME GALVANISÉ
• MIT MECHANISM VERZINKTEN
• ОЦИНКОВАННЫЙ МЕХАНИЗМ

(B) AVEC MÉCANISME EN ACIER INOX
• MIT MECHANISM AUS EDELSTAHL
• СТАЛЬНОЙ МЕХАНИЗМ

VANNES DE PRESSION ET UNIDIRECTIONNELLES DRUCKVENTILE UND RÜCKSCHLAGVENTILE НАПОРНЫЕ И ОДНОНАПРАВЛЕННЫЕ КРАНЫ

VANNE 'G' DE SURETE ET DE PRESSION - 1" SICHERHEITS- UND DRUCKREGELUNGSVENTILE 'G' - 1" КЛАПАН ДАВЛЕНИЯ 'G' С БЛОКИРОВКОЙ ПОЛОЖЕНИЯ - 1"



DÉBIT MAXIMUM
MAXIMALDURCHSATZ
МАКСИМАЛЬНАЯ ПРОИЗВОДИТЕЛЬНОСТЬ

MEMBRANE • МЕМБРАНА

	A	B	C	MAX PRESS.	LT/MIN.	GPM	COD. (A)	COD. (B)	P1	P2
2	1"	1"¼	-	15 BAR - 218 PSI	200	53	00M00016	0XM00016	■	■
	1"	1"¼	-	20 BAR - 290 PSI			00M00000	0XM00000	■	■
	1"	1"	1"¼	15 BAR - 218 PSI			00M00101	0XM00101	■	■
	1"	1"	1"¼	20 BAR - 290 PSI			00M00100	0XM00100	■	■
3	1"¼	1"	1"¼	15 BAR - 218 PSI			00M00103	0XM00103	■	■
	1"¼	1"	1"¼	20 BAR - 290 PSI			00M00102	0XM00102	■	■
	1"	1"	1"	15 BAR - 218 PSI			00M00112	0XM00112	■	■
	1"	1"	1"	20 BAR - 290 PSI			00M00113	0XM00113	■	■
	1"¼	1"¼	1"¼	15 BAR - 218 PSI			00M00114	0XM00114	■	■
	1"¼	1"¼	1"¼	20 BAR - 290 PSI			00M00115	0XM00115	■	■
	1"¼	A.40 M.	-	15 BAR - 218 PSI			R0M00128	RXM00128	■	■
	1"¼	A.40 M.	-	20 BAR - 290 PSI			R0M00129	RXM00129	■	■
4	1"¼	A.40 M.	A.40 M.	15 BAR - 218 PSI			R2M00101	R2MX0101	■	■
	1"¼	A.40 M.	A.40 M.	20 BAR - 290 PSI			R2M00100	R2MX0100	■	■
	A.40 M.	1"¼	-	15 BAR - 218 PSI			R0M00016	RXM00016	■	■
	A.40 M.	1"¼	-	20 BAR - 290 PSI			R0M00000	RXM00000	■	■
	A.40 M.	1"	1"¼	15 BAR - 218 PSI			R0M00101	RXM00101	■	■
	A.40 M.	1"	1"¼	20 BAR - 290 PSI			R0M00100	RXM00100	■	■
	A.40 M.	A.40 M.	-	15 BAR - 218 PSI			R2M00016	R2MX0016	■	■
	A.40 M.	A.40 M.	-	20 BAR - 290 PSI			R2M00000	R2MX0000	■	■
5	A.40 M.	A.40 M.	A.40 M.	15 BAR - 218 PSI	R3M00101	R3MX0101	■	■		
	A.40 M.	A.40 M.	A.40 M.	20 BAR - 290 PSI	R3M00100	R3MX0100	■	■		
	PTG+A.	M.+A.	F.+A.	20 BAR - 290 PSI	ARM00100	ARMX0100	■	■		
	T4 F.	T4 F.	T4 F.	15 BAR - 218 PSI	00M00116	0XM00116	■	■		
6	T4 F.	T4 F.	T4 F.	20 BAR - 290 PSI	00M00117	0XM00117	■	■		
	T4 M.	T4 M.	T4 M.	15 BAR - 218 PSI	00M00118	0XM00118	■	■		
	T4 M.	T4 M.	T4 M.	20 BAR - 290 PSI	00M00119	0XM00119	■	■		
	T5 M.	T5 M.	T5 M.	15 BAR - 218 PSI	00M00128	0XM00128	■	■		
	T5 M.	T5 M.	T5 M.	20 BAR - 290 PSI	00M00129	0XM00129	■	■		
	T5 M.	1"¼	-	15 BAR - 218 PSI	-	R1MX0016	■	■		
	T5 M.	1"¼	-	20 BAR - 290 PSI	-	R1MX0000	■	■		
	T5 M.	1"¼	-	20 BAR - 290 PSI	-	R1MX0000	■	■		

PTG+A. = RACCORD DROIT
• SCHLAUCHANSCHLUSS
• ДЕРЖ.ШЛАНГА 30 mm.
• RACCORD RAPIDE À ÉTRIER
• SCHNELL-GABELANSCHLUSS
• ВИЛКОВОЕ СОЕДИНЕНИЕ

M.+A. = BRIDE M.
• FLANSCH M.
• ФИТИНГ АРАГ М.
• RACCORD RAPIDE À ÉTRIER
• SCHNELL-GABELANSCHLUSS
• ВИЛКОВОЕ СОЕДИНЕНИЕ

F.+A. = BRIDE F.
• FLANSCH F.
• ФИТИНГ АРАГ F.
• RACCORD RAPIDE À ÉTRIER
• SCHNELL-GABELANSCHLUSS
• ВИЛКОВОЕ СОЕДИНЕНИЕ

VANNES DE PRESSION ET UNIDIRECTIONNELLES DRUCKVENTILE UND RÜCKSCHLAGVENTILE НАПОРНЫЕ И ОДНОНАПРАВЛЕННЫЕ КРАНЫ

DIMENSIONS
ABMESSUNGEN
РАЗМЕРЫ

PAG. D_19 (X7/X9)

VANNE 'G' DE SURETE ET DE PRESSION - 1"½ SICHERHEITS- UND DRUCKREGELUNGSVENTILE 'G' - 1"½ КЛАПАН ДАВЛЕНИЯ 'G' С БЛОКИРОВКОЙ ПОЛОЖЕНИЯ - 1"½



DÉBIT MAXIMUM
MAXIMALDURCHSATZ
МАКСИМАЛЬНАЯ ПРОИЗВОДИТЕЛЬНОСТЬ

	Ø	A	B	C	MAX PRESS.	LT/MIN.	GPM	COD.	P1	P2
PISTON • KOLBEN • PORSCHE	1"½	1"½ M.	1"½ M.	2" M.	10 BAR – 145 PSI	400	105	00M007G	Yellow	Red
	1"½	1"½ M.	1"½ M.	2" M.	15 BAR – 218 PSI			00M007Y	Red	Red
	1"½	1"½ M.	1"½ M.	2" M.	20 BAR – 290 PSI			00M007Z	Black	Red
	1"½	1"¼ F.	1"½ M.	2" M.	10 BAR – 145 PSI	350	92	00M006G	Yellow	Red
	1"½	1"¼ F.	1"½ M.	2" M.	15 BAR – 218 PSI			00M006Y	Red	Red
	1"½	1"¼ F.	1"½ M.	2" M.	20 BAR – 290 PSI			00M006Z	Black	Red
	1"½	A.40 M.	1"½ M.	2" M.	10 BAR – 145 PSI	350	92	R0M007G	Yellow	Red
	1"½	A.40 M.	1"½ M.	2" M.	15 BAR – 218 PSI			R0M007Y	Red	Red
	1"½	A.40 M.	1"½ M.	2" M.	20 BAR – 290 PSI			R0M007Z	Black	Red
	1"½	A.50 M.	1"½ M.	2" M.	10 BAR – 145 PSI	350	92	R1M007G	Yellow	Red
	1"½	A.50 M.	1"½ M.	2" M.	15 BAR – 218 PSI			R1M007Y	Red	Red
	1"½	A.50 M.	1"½ M.	2" M.	20 BAR – 290 PSI			R1M007Z	Black	Red
	1"½	T6 F.	T6 F.	T6 F.	10 BAR – 145 PSI	400	105	00M0123	Yellow	Red
	1"½	T6 F.	T6 F.	T6 F.	15 BAR - 218 PSI			00M0124	Red	Red
	1"½	T6 F.	T6 F.	T6 F.	20 BAR - 290 PSI			00M0125	Black	Red
MEMBRANE • MEMBRANA	Ø	A	B	C	MAX PRESS.	LT/MIN.	GPM	COD.	P1	P2
	1"½	1"¼ M.	1"½ M.	2" M.	10 BAR – 145 PSI	350	92	00M010G	Yellow	Black
	1"½	1"¼ M.	1"½ M.	2" M.	15 BAR – 218 PSI			00M010Y	Red	Black
	1"½	1"¼ M.	1"½ M.	2" M.	20 BAR – 290 PSI			00M0104	Black	Black
	1"½	1"½ M.	1"½ M.	2" M.	10 BAR – 145 PSI	400	105	00M002G	Yellow	Black
	1"½	1"½ M.	1"½ M.	2" M.	15 BAR – 218 PSI			00M002Y	Red	Black
	1"½	1"½ M.	1"½ M.	2" M.	20 BAR – 290 PSI			00M002Z	Black	Black
	1"½	1"¼ F.	1"½ M.	2" M.	10 BAR – 145 PSI	350	92	00M003G	Yellow	Black
	1"½	1"¼ F.	1"½ M.	2" M.	15 BAR - 218 PSI			00M003Y	Red	Black
	1"½	1"¼ F.	1"½ M.	2" M.	20 BAR - 290 PSI			00M003Z	Black	Black
	1"½	A.40 M.	1"½ M.	2" M.	10 BAR – 145 PSI	350	92	R0M002G	Yellow	Black
	1"½	A.40 M.	1"½ M.	2" M.	15 BAR - 218 PSI			R0M002Y	Red	Black
	1"½	A.40 M.	1"½ M.	2" M.	20 BAR - 290 PSI			R0M002Z	Black	Black
	1"½	A.50 M.	1"½ M.	2" M.	10 BAR – 145 PSI	350	92	R1M002G	Yellow	Black
	1"½	A.50 M.	1"½ M.	2" M.	15 BAR - 218 PSI			R1M002Y	Red	Black
	1"½	A.50 M.	1"½ M.	2" M.	20 BAR - 290 PSI			R1M002Z	Black	Black
	1"½	T6 F.	T6 F.	T6 F.	10 BAR – 145 PSI	400	105	00M0120	Yellow	Black
	1"½	T6 F.	T6 F.	T6 F.	15 BAR - 218 PSI			00M0121	Red	Black
1"½	T6 F.	T6 F.	T6 F.	20 BAR - 290 PSI	00M0122			Black	Black	



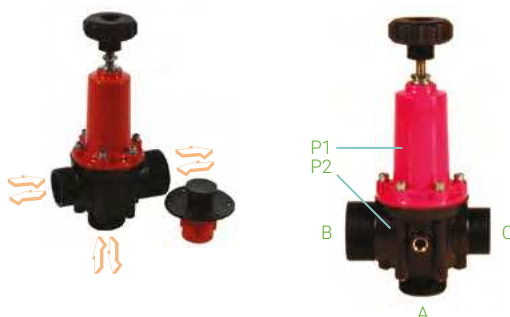
AVEC MEMBRANE EN NBR. AJOUTER "V" EN FIN DE REFERENCE POUR COMMANDER LA VERSION AVEC LA MEMBRANE EN VITON.

MIT MEMBRAN AUS NBR. UM DIE VERSION MIT VITON-MEMBRAN ZU BESTELLEN, "V" AM ENDE DER CODE ANFÜGEN.

С МЕМБРАНОЙ NBR, ДЛЯ ЗАКАЗА МОДИФИКАЦИИ С МЕМБРАНОЙ ИЗ VITON, ДОБАВИТЬ ПОСЛЕ КОДА "V" РАЗМЕРЫ

VANNES DE PRESSION ET UNIDIRECTIONNELLES DRUCKVENTILE UND RÜCKSCHLAGVENTILE НАПОРНЫЕ И ОДНОНАПРАВЛЕННЫЕ КРАНЫ

VANNE 'G' DE SURETE ET DE PRESSION - 2" SICHERHEITS- UND DRUCKREGELUNGSVENTILE 'G' - 2" ПРЕДОХРАНИТЕЛЬНЫЙ КЛАПАН ДАВЛЕНИЯ 'G' - 2"



MEMBRANE • MEMБРАНА

Ø	A	B	C	MAX PRESS.	LT/MIN.	GPM	COD.	P1	P2
2"	2" M.	2" M.	2" M.	15 BAR – 218 PSI	600	158	00200080	■	■
2"	2" M.	1"½ M.	1"½ M.	15 BAR – 218 PSI			00200081	■	■
2"	2" M.	1"½ F.	1"½ F.	15 BAR – 218 PSI			00200082	■	■

DÉBIT MAXIMUM
MAXIMALDURCHSATZ
МАКСИМАЛЬНАЯ ПРОИЗВОДИТЕЛЬНОСТЬ



AVEC MEMBRANE EN NBR. AJOUTER ".V" EN FIN DE REFERENCE POUR COMMANDER LA VERSION AVEC LA MEMBRANE EN VITON.
MIT MEMBRAN AUS NBR. UM DIE VERSION MIT VITON-MEMBRAN ZU BESTELLEN, ".V" AM ENDE DER CODE ANFÜGEN.
С MEMБРАНОЙ NBR, ДЛЯ ЗАКАЗА МОДИФИКАЦИИ С MEMБРАНОЙ ИЗ VITON, ДОБАВИТЬ ПОСЛЕ КОДА ".V"

VANNE 'V' DE REGLAGE DE LA PRESSION DRUCKREGELVENTIL 'V' РЕГУЛИРУЮЩИЙ КЛАПАН ДАВЛЕНИЯ 'V'

VANNE PROPORTIONNELLE DE REGLAGE DU DEBIT.

Utilisée sur les groupes de distribution pour régler le débit pendant les traitements avec des consommations proportionnelles au nombre de tours du moteur, cette vanne assure la précision de réglage et la linéarité du débit.

PROPORTIONAL-REGELUNGSVENTIL.

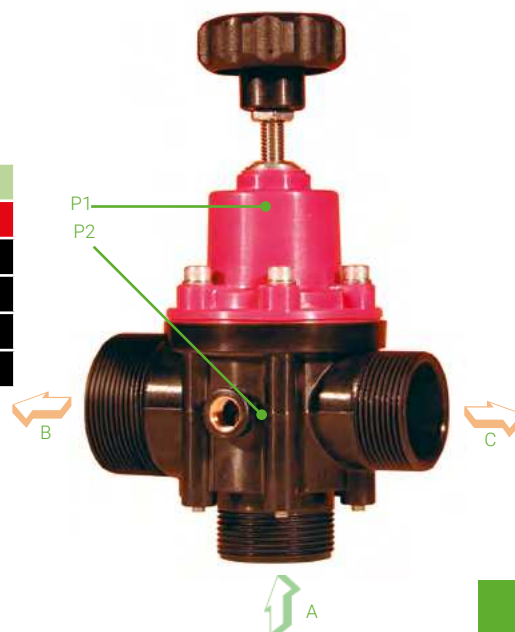
Dieses Ventil wird für Armaturen verwendet, um bei Behandlungen mit im Verhältnis zur Motordrehzahl stehenden Verbräuchen den Fluß zu regeln. Es garantiert eine exakte Regelung und gleichbleibenden Durchfluß.

ПРОПОРЦИОНАЛЬНЫЙ РЕГУЛИРУЮЩИЙ КЛАПАН ПОТОКА

Клапан используется в распределительных узлах для регулирования потока с расходом пропорциональным количеству оборотов мотора. Использование клапана обеспечивает точное регулирование и линейность потока. Имеется электр. модификация.

DÉBIT MAXIMUM
MAXIMALDURCHSATZ
МАКСИМАЛЬНАЯ ПРОИЗВОДИТЕЛЬНОСТЬ

Ø	A	B	C	MAX PRESS.	LT/MIN.	GPM	COD.	P1	P2
1"	1"	1"¼	-	25 BAR – 360 PSI	200	53	00200007	■	■
1"	1"	1"	1"¼	25 BAR – 360 PSI			00200105	■	■
1"	1"¼	1"	1"¼	25 BAR – 360 PSI			00200106	■	■
1"½	1"¼	1"½	2"	20 BAR – 290 PSI	350	92	00200107	■	■
1"½	1"½	1"½	2"	20 BAR – 290 PSI	400	105	00200029	■	■



ROBINET DOSEUR - SYSTEME CONNECTA DOSIERHAHN - CONNECTA SYSTEM КРАН-ДОЗАТОР - УСТРОЙСТВО CONNECTA

SYSTEME DE MESURE ET DE TRANSVASEMENT DES LIQUIDES.

Ce dispositif permet de transvaser et de doser les produits chimiques liquides, en évitant qu'ils n'entrent en contact avec l'opérateur et qu'ils ne soient répandus dans l'environnement. Avec robinet pour le système de rinçage.

MESS- UND UMFÜLLSYSTEM FÜR FLÜSSIGKEITEN.

Die Vorrichtung erlaubt das Umfüllen und Dosieren von Flüssigchemikalien und vermeidet, daß der Arbeiter und die Umwelt damit kontaminiert werden. Mit Hahn für das Spülsystem.

УСТРОЙСТВО ДЛЯ ДОЗИРОВКИ И ПЕРЕКАЧКИ ЖИДКОСТИ

Применение устройства позволяет осуществлять перекачку и дозировку жидких химических реагентов бесконтактным со стороны оператора способом и не допустить попадания реагентов в окружающую среду. Отдельный кран для системы мойки.



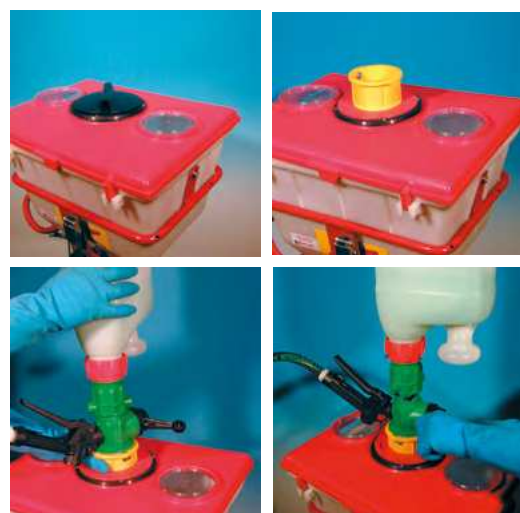
ACCESSOIRES
ZUBEHÖRE
КОМПЛЕКТУЮЩИЕ
POUR • FÜR • ДЛЯ : R0390900 – R0390901

	ECROU • ÜB.MÜTTER • ГАЙКА	CONNEXION • ANSCHLUSS • СОЕДИНЕНИЕ	COD.
A	64,2x4,23	A.20 M.	R0390900
	60,2x6	A.20 M.	R0390901
	64,2x4,23	Q.C. M.	RQ390900
B	60,2x6	Q.C. M.	RQ390901
	QUICK CLIK ½" W/STOP FOR Ø13/15 TUBE		82681332
D	ADAPTATEUR • ADAPTER • ПЕРЕХОДНИК 64x4,23 M. / 46x4,23 F.		P0005167

RACCORDS	COD.
PTG. A.20 F. Ø10 mm.	20106032
PTG. A.20 F. Ø13 mm.	20106132
PTG. A.20 F. Ø15 mm.	20106232
PTG. 90° A.20 F. Ø10 mm.	20106832
PTG. 90° A.20 F. Ø13 mm.	20106932
PTG. 90° A.20 F. Ø15 mm.	20107032
FOURCHETTE • FORK • ВИЛКА A.20	20110325
O-RING 123 VITON	80001132

A. = RACCORD RAPIDE À ÉTRIER
• SCHNELL-GABELANSCHLUSS
• А. ВИЛКОВОЕ СОЕДИНЕНИЕ

Q.C. = RACCORD RAPIDE QUICK CLIK
• SCHNELL-ANSCHLUSS QUICK CLIK
• БЫСТРОРАЗЪЕМНОЕ СОЕДИНЕНИЕ



	ACCESSOIRES · ZUBEHÖRE · КОМПЛЕКТУЮЩИЕ	COD.
1	ENTONNOIR RAPIDE À RACCORD UNIVERSE SCHNELLTRICHTER MIT UNIVERSALANSCHLUSSSTÜCK 1 ЗАГРУЗОЧНАЯ ВОРОНКА С УНИВЕРС.СОЕД.	62409999
2	ENTONNOIR RAPIDE À RACCORD FILETÉ SCHNELLTRICHTER MIT GEWINDEANSCHLUSSSTÜCK ЗАГРУЗОЧНАЯ ВОРОНКА С РЕЗЬБОВ.СОЕД.	63409899
3	BAGUE D'ADAPTATION AVEC COUVERCLE PASSRING MIT SCHUTZDECKEL КОЛЬЦО ПЕРЕХОДНИК С КРЫШКОЙ	62408799

RACCORD DE FIXATION CANAL
KLEMME FÜR'S BEFESTIGEN DER STÄBE (GRONDINE)
ЗАЖИМ ДЛЯ КРЕПЛЕНИЯ ВОЗДУХОВОДА

Il est utilisé pour fixer le canal du manche à air à la structure portante de la barre. Sa conformation particulière permet au canal le mouvement sur le plan horizontal, pour éviter de détériorer la toile en PVC pendant les mouvements de la barre. Réalisé en matière plastique renforcé.

Wird verwendet, um die Stäbe des Luftschauchs am Tragwerk des Gestänges zu befestigen. Dank der besonderen Gestaltung kann sich der Stab in der horizontalen Ebene bewegen, sodass Beschädigungen der PVC-Plane während der Fahrbewegung des Gestänges verhindert werden. Besteht aus verstärktem Kunststoffmaterial.

Зажим применяется для крепления воздуховода воздушного рукава к несущей конструкции штанги. Его особая форма обеспечивает движение воздуховода в горизонтальной плоскости, что предупреждает повреждение ткани ПВХ во время движения штанги. Зажим выполнен из прочного пластика.



COD.

P0000890

POUR PROFIL ARRONDI
FÜR GEBOGENE PROFILE
ДЛЯ ГНУТОГО ПРОФИЛЯ



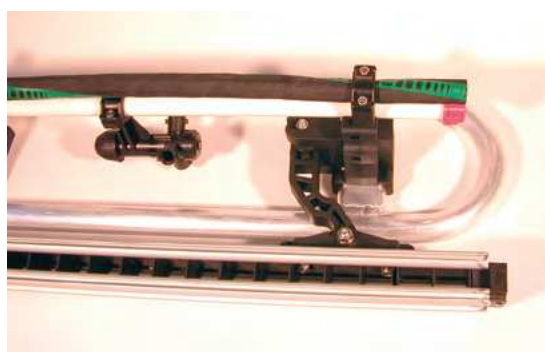
COD.

L=mm

P0000890.1 125

P0000890.4 95

POUR PROFIL PLAT
FÜR FLACHE PROFILE
ДЛЯ ПЛОСКОГО ПРОФИЛЯ



GROUPE VENTILATEUR
LÜFTERRADGRUPPE
ВЕНТИЛЯТОР

Utilisation: Système à actionnement hydraulique de convoyage forcé par l'air, à appliquer aux pulvérisateurs pour produire le flux d'air qui empêche la dispersion des produits distribués par les jets pulvérisant de la barre. Groupe ventilateur comprenant:

- corps en acier sablé et peint;
- ventilateur Ø700 à 14- 830 Ø à 9 pales avec moyeu en aluminium traité;
- supports moteur pour moteur à engrenages ou moteur à pistons;
- grille de protection;
- préparation du compte-tours;
- raccord à bride à 6 trous.

Verwendungszweck: Hydraulisches Antriebssystem zur Zwangsbelüftung, das in Spritzen zur Erzeugung eines Luftstroms eingesetzt wird, der eine Dispersion der mit den Spritzstrahlen der Stange verteilten Produkte verhindert. Lüfterradgruppe bestehend aus:

- Körper aus gestrahltem und lackiertem Stahl;
- Lüfterrad Ø700 mit 14- Ø830 mit 9 Schaufeln und Nabe aus behandeltem Aluminium;
- Motorhalterungen für Getriebemotor oder Kolbenmotor;
- Schutzgitter;
- Vorrichtung zur Montage eines Drehzahlmessers;
- Flanschanschluss mit 6 Löchern.

Применение: в системах принудительного захвата воздуха с гидравлическим пусковым механизмом. Устанавливается на опрыскиватели для создания воздушного потока, препятствующего рассеиванию гербицидов подаваемых из распылителей штанги. Вентиляторный блок состоит из:

- Корпус из окрашенной стали с пескоструйной обработкой
- Крыльчатка Ø700 с 14- Ø830 с 9 лопастями с втулкой из обработанного алюминия
- Консоль для установки мотора поршневого или с зубчатой передачей
- Защитная решетка
- Закладная для счетчика оборотов
- Фланцевый фитинг с 6 отверстиями



VERSIONI • VERSIONS • VERSIONES	COL.	COD.	Ø
GROUPE VENTILATEUR AVEC SUPPORT MOTEUR PRÉVU POUR LA VERSION À PISTONS LÜFTERRAD-GRUPPE MIT MOTORHALTERUNG, SPEZIELL FÜR KOLBENVERSION ВЕНТИЛЯТОР С КОНСОЛЬЮ ДЛЯ ПОРШНЕВОГО МОТОРА		152250Y9	700
		152250YV	700
		15421899	830
GROUPE VENTILATEUR AVEC SUPPORT MOTEUR PRÉVU POUR LA VERSION À ENGRENAGES LÜFTERRAD-GRUPPE MIT MOTORHALTERUNG, SPEZIELL FÜR GETRIEBEVERSION ВЕНТИЛЯТОР С КОНСОЛЬЮ ДЛЯ МОТОРА С ЗУБЧАТОЙ ПЕРЕДАЧЕЙ		152256Y9	700
		152256YV	700
		15419699	830

RPM OPTIONAL

00152801

- Variateur électronique des tours RPM qui permet à l'opérateur de modifier, par une commande électronique, les tours du ventilateur. Paramétrage, par l'opérateur, de la valeur minimum et de la valeur maximum, pouvant être rappelées par le clavier en même temps que la valeur "0".
- Elektronischer Drehzahlregler UPM, damit der Bediener mit einer elektronischen Steuerung die Lüfterdrehungen. Einstellen von Mindest- und Höchstwert durch den Bediener, welche gemeinsam mit dem Nullwert über die Tastatur aufgerufen werden können.
- RPM ОПЦИЯ Электронный регулятор скорости RPM позволяет оператору регулировать частоту вращения крыльчатки. Оператор может установить минимальное или максимальное количество оборотов. Сброс установленного значения осуществляется путем набора на клавиатуре показания «0».

MULTIPLICATEURS AVEC POMPES HYDRAULIQUES
ÜBERSETZUNGSGETRIEBE MIT HYDRAULIKPUMPEN
МУЛЬТИПЛИКАТОР С ГИДРОНАСОСОМ

M1 = Multiplicateur à 1 raccord avec rapport 1:3 équipé d'une pompe hydraulique de 55 l/mn, utilisé principalement sur les pulvérisateurs pour actionner le ventilateur de la manche à air.

M2 = Multiplicateur à 2 raccords avec rapport 1:3 équipé de pompes hydrauliques de 55 l/mn et 6,2 l/mn, utilisé principalement sur les pulvérisateurs pour actionner le ventilateur de la manche à air et le circuit hydraulique de la barre.

M1 = Übersetzungsgetriebe mit 1 Anschluss im Verhältnis 1:3 mit Hydraulikpumpe mit 55 l/min, Verwendung vorwiegend auf Spritzgeräten zur Betätigung der Lufthose.

M2 = Übersetzungsgetriebe mit 2 Anschlüssen im Verhältnis 1:3 mit Hydraulikpumpe mit 55 l/min und 6,2 l/min, Verwendung vorwiegend auf Spritzgeräten zur Betätigung der Lufthose und Hydraulikanlage des Balkens.

M1 = Мультипликатор на 1 контакт с коэффициентом 1:3 в комплекте с гидронасосом на 55 л/мин. Данный вид мультипликатора используется на опрыскивателях в основном для приведения в действие вентилятора системы воздушного рукава.

M2 = Мультипликатор на 2 контакта с коэффициентом 1:3 в комплекте с гидронасосом на 55 л/мин. Данный вид мультипликатора используется на опрыскивателях в основном для приведения в действие вентилятора системы воздушного рукава и гидравлической системы штанги.

M1



COD.

00178025

M2



COD.

00178026

BRIDES D'ACCOUPLMENT EN ALUMINIUM
KOPPLUNGSFLANSCH AUS ALUMINIUM
СОЕДИНИТЕЛЬНЫЕ ФИТИНГИ ИЗ АЛЮМИНИЯ

M1 – Pompe • Pumpe • Насос AR	P0001525
M2 – Pompe • Pumpe • Насос AR	P0001524
M1 – Pompe • Pumpe • Насос Comet	P0001642
M2 – Pompe • Pumpe • Насос Comet	P0001643



- Arbre femelle 1" 3/8 DIN 9611 du côté pompe à eau.
- Arbre femelle groupe 3 – Z18 du côté des pompes hydrauliques.

- Hohlwelle 1" 3/8 DIN 9611 auf Seite der Wasserpumpe.
- Hohlwelle Gruppe 3 – Z18 auf Seite der Wasserpumpe.

- Вал с пазом 1" 3/8 DIN 9611 со стороны водяного насоса.
- Вал с пазом гр.3-Z18 со стороны гидравлического насоса

POMPE PÉRISTALTIQUE
PERISTALTIKPUMPE
ШЛАНГОВЫЕ НАСОСЫ

SYSTÈME DE DISTRIBUTION EN LIGNE À ACTIONNEMENT ÉLECTRIQUE.

Les pompes péristaltiques sont utilisées pour doser et pour transférer un produit chimique liquide à la fois. Le système de contrôle permet d'actionner un maximum de 4 pompes péristaltiques pour le dosage de 4 produits chimiques liquides. Les pompes péristaltiques envoient le produit dosé à la pompe à pistons qui permet l'injection du produit chimique sur la ligne de pression. Deux modèles: P100 et P150. La pompe péristaltique P100 est prévue pour tuyaux de Ø3,2 mm, Ø6,4 mm et Ø9,6 mm, la pompe péristaltique P150 est quant à elle prévue pour des tuyaux de Ø12 mm et Ø17 mm. Elles sont actionnées par un motoréducteur épicycloïdal qui permet de régler le régime du rotor.

BEAUFSCHLAGUNGSSYSTEM DER LEITUNGEN MIT ELEKTRISCHEM ANTRIEB.

Die Peristaltikpumpen werden benutzt, um jeweils ein chemisches Flüssigprodukt zu dosieren und umzufüllen. Das Steuersystem erlaubt die Betätigung von maximal 4 Peristaltikpumpen zur Dosierung von 4 chemischen Flüssigprodukten. Die Peristaltikpumpen senden das dosierte Produkt an die Kolbenpumpe, die das chemische Produkt dann in die Druckleitung einspritzt. Zwei Modelle: P100 und P150. Peristaltikpumpe P100 mit Leitungsanschluss Ø 3,2 mm, Ø 6,4 mm und Ø 9,6 mm, Peristaltikpumpe P150 mit Leitungsanschluss Ø 12 mm und Ø 17 mm. Der Antrieb erfolgt mit Hilfe eines Planetengetriebes, mit dem eine Änderung der Drehzahl des Rotors möglich ist.

ЭЛЕКТРОПРИВОДНОЙ ЛИНЕЙНЫЙ ПУСКОВОЙ УЗЕЛ

Шланговые насосы используются для дозирования и доставки раствора гербицида. Регулятор позволяет осуществлять запуск шланговых насосов (максимально – 4) для дозирования 4 видов растворов гербицида. Шланговый насос доставляет дозировку раствора на поршневой насос, который вбрасывает раствор в нагнетательную линию. Две модификации : P100 и P150. Трубки шлангового насоса P100 - Ø3,2мм., Ø6,4мм.,Ø9,6мм., Трубки шлангового насоса P150 Ø12мм, Ø17мм. Насосы приводятся в действие эпициклоидным редукторным двигателем, предполагающим регулирование количества оборотов ротора.



P100
20120599



P150
20130199

	P100	P150
Alimentation • Speisung • Питание	12Vcc.	12Vcc
Puissance moteur • Motorleistung • Мощность двигателя	60 - 80 Watt	200 Watt
Réducteur • Getriebe • Эпициклоидальный	Épicycloïdal • Planetengetriebe • при	Épicycloïdal • Planetengetriebe • при
Débit avec tuyau de • Förderleistung mit Rohr • Производительность при Ø 3,2mm.	2,50 cl/tour • cm ³ /Umdr.	
Débit avec tuyau de • Förderleistung mit Rohr • Производительность при Ø 6,4mm.	8,00 cl/tour • cm ³ /Umdr.	
Débit avec tuyau de • Förderleistung mit Rohr • Производительность при Ø 9,6mm.	10,50 cl/tour • cm ³ /Umdr.	
Débit avec tuyau de • Förderleistung mit Rohr • Производительность при Ø 12mm.		36,00 cl/tour • cm ³ /Umdr.
Débit avec tuyau de • Förderleistung mit Rohr • Производительность при Ø 17mm.		58,00 cl/tour • cm ³ /Umdr.
Pression max. de service • Maximaler Betriebsdruck • Максимальное рабочее давление	4 bar - 58 psi	4 bar - 58 psi
Amorçage mètres • Ansaugement (Meter) • Заливка - м	2	2
Matériau tuyau • Leitungsmaterial • Материал трубок - форпрен	Forprene • форпрен	Forprene • форпрен
Matériau corps et couvercle • Material des Körpers und Deckels • Материал корпуса и крышки - алюминий	Aluminium • алюминий	Aluminium • алюминий
Nombre rouleaux • Anzahl der Rollen • Кол-во цилиндров	2	2
Nombre canaux • Anzahl der Kanäle • Колэво каналов	1	1
Régime minimum • mind. U/min • Rpm мин.	100	100
Régime maximum • max. U/min • Rpm макс.	300	250

POMPE DE TRANSVASEMENT MANUEL
MANUELLE UMFÜLLPUMPE
ПЕРЕКАЧИВАЮЩИЙ НАСОС С РУЧНЫМ ПРИВОДОМ

La pompe, version autoamorçable, permette en condition de sécurité totale, de transvaser le produit liquide du fût du fabricant au pulvérisateur. Réalisée dans un matériau plastique, résistant aux produits chimiques, tenues en viton. Indiquée pour transvaser le liquide du conteneur 20 lit jusqu'au baril de 200 lit. Raccord inférieur version A.40 mâle pour raccord avec clabot à étrier. Débit pour chaque course complète: 0,28 lit. – 0,075 GPM. Il n'est pas nécessaire que l'opérateur assure un pompage continu.

Mit der Entlüftungspumpe kann das chemische Flüssigprodukt aus dem Originalbehälter des Herstellers vollkommen sicher in das Spritzgerät umgefüllt werden. Die Pumpe besteht aus chemikalienbeständigem Kunststoffmaterial, mit Vitondichtungen. Sie ist ideal zum Umfüllen der Flüssigkeit aus dem 20-Litern-Kanister in das 200-Litern-Fass. Unteranschluss Ausführung A.40 Außengewinde für Schlauchanschluss mit Gabelverschluss. Fördermenge für jeden vollen Hub: 0,28 Litern – 0,075 GPM. Der Benutzer braucht nicht ständig zu pumpen.

Насос самонаполняющегося типа позволяет осуществлять перекачку раствора гербицида из фабричной тары в опрыскиватель максимально безопасно. Насос выполнен из пластика, устойчивого к воздействию химических веществ с уплотнителями из материала Viton. Оптимально подходит для перекачки жидкости из тары объемом от 20 л до 200 л. Нижнее соединение для шланга типа А40 штыревое с вилковым креплением. Производительность одного полного цикла : 0,28 л – 0,075 GPM. Оператору необязательно осуществлять постоянную подачу насосом.



COD.

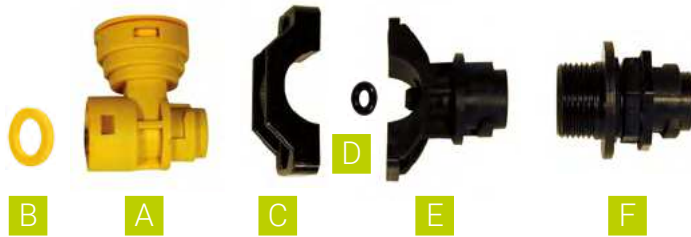
P0004072

JETS EN ÉVENTAIL
FLACHSTRAHLDÜSEN
ФОРСУНКИ С ОТРАЖАТЕЛЕМ

Jets en éventail avec fixation à baïonnette, disponibles en plusieurs modèles et tailles, indiqués pour l'épandage d'engrais liquides et l'irrigation. Réalisés en matière plastique résistant aux produits chimiques agressifs.

Flachstrahl Düsen mit Renkanschluss in verschiedenen Formaten und Größen, geeignet für das Aussprühen von flüssigen Düngemitteln sowie für die Bewässerung. Hergestellt aus chemikalienbeständigem Kunststoffmaterial.

Форсунки с отражателем с байонетным креплением разных форм и размеров предназначены для распределения жидких удобрений и орошения. Изготовлены из пластика, устойчивого к агрессивным химическим веществам.



	COD.
A	02009599
B	80031000
C	02004832
D	80002800
E	02002800
F	13003032 S=3/4" M.



Ø	COL.	COD.	1 BAR	1,5 BAR	2 BAR	2,5 BAR
10		13003110	4 L/min	5 L/min	7 L/min	8 L/min
12		13003112	5 L/min	7 L/min	8 L/min	9 L/min
15		13003115	7 L/min	8 L/min	9 L/min	11 L/min
18		13003118	8 L/min	9 L/min	11 L/min	12 L/min
20		13003120	9 L/min	11 L/min	12 L/min	13 L/min
22		13003122	11 L/min	12 L/min	13 L/min	15 L/min
24		13003124	12 L/min	13 L/min	15 L/min	17 L/min
27		13003127	13 L/min	15 L/min	17 L/min	19 L/min



Ø	COL.	COD.	1 BAR	1,5 BAR	2 BAR	2,5 BAR
30		13001930	15 L/min	17 L/min	19 L/min	22 L/min
35		13001935	17 L/min	19 L/min	22 L/min	25 L/min
40		13001940	19 L/min	22 L/min	25 L/min	28 L/min
45		13001945	22 L/min	25 L/min	28 L/min	32 L/min
50		13001950	25 L/min	28 L/min	32 L/min	37 L/min
60		13001960	28 L/min	32 L/min	37 L/min	43 L/min
70		13001970	32 L/min	37 L/min	43 L/min	49 L/min
80		13001980	37 L/min	43 L/min	49 L/min	55 L/min



Ø	COL.	COD.	1 BAR	1,5 BAR	2 BAR	2,5 BAR
90		13002909	43 L/min	49 L/min	55 L/min	61 L/min
100		13002910	49 L/min	55 L/min	61 L/min	68 L/min
110		13002911	55 L/min	61 L/min	68 L/min	78 L/min
120		13002912	61 L/min	68 L/min	78 L/min	88 L/min
140		13002914	68 L/min	78 L/min	88 L/min	101 L/min



GARNITURE • VERZIERUNG • ПРОКЛАДКИ

COD. 80031000

Ø				[l/ha] DISTANCE • ABSTAND • РАССТОЯНИЕ 1 mt.										[l/ha] DISTANCE • ABSTAND • РАССТОЯНИЕ 1,5 mt.									
	Bar	Lt./min.		4	6	8	10	12	14	16	20	25	30	4	6	8	10	12	14	16	20	25	30
10	1	4		600	400	300	240	200	171	150	120	96	80	400	267	200	160	133	114	100	80	64	53
	1,5	5		750	500	375	300	250	214	187	150	120	100	500	333	250	200	167	143	125	100	80	67
	2	7		1050	700	525	420	350	300	262	210	168	140	700	467	350	280	233	200	175	140	112	93
	2,5	8		1200	800	600	480	400	343	300	240	192	160	800	533	400	320	267	229	200	160	128	107
12	1	5		750	500	375	300	250	214	187	150	120	100	500	333	250	200	167	143	125	100	80	67
	1,5	7		1050	700	525	420	350	300	262	210	168	140	700	467	350	280	233	200	175	140	112	93
	2	8		1200	800	600	480	400	343	300	240	192	160	800	533	400	320	267	229	200	160	128	107
15	1	7		1050	700	525	420	350	300	262	210	168	140	700	467	350	280	233	200	175	140	112	93
	1,5	8		1200	800	600	480	400	343	300	240	192	160	800	533	400	320	267	229	200	160	128	107
	2	9		1350	900	675	540	450	386	337	270	216	180	900	600	450	360	300	257	225	180	144	120
18	1	8		1200	800	600	480	400	343	300	240	192	160	800	533	400	320	267	229	200	160	128	107
	1,5	9		1350	900	675	540	450	386	337	270	216	180	900	600	450	360	300	257	225	180	144	120
	2	11		1650	1100	825	660	550	471	412	330	264	220	1100	733	550	440	367	314	275	220	176	147
20	1	9		1350	900	675	540	450	386	337	270	216	180	900	600	450	360	300	257	225	180	144	120
	1,5	11		1650	1100	825	660	550	471	412	330	264	220	1100	733	550	440	367	314	275	220	176	147
	2	12		1800	1200	900	720	600	514	450	360	288	240	1200	800	600	480	400	343	300	240	192	160
22	1	11		1650	1100	825	660	550	471	412	330	264	220	1100	733	550	440	367	314	275	220	176	147
	1,5	12		1800	1200	900	720	600	514	450	360	288	240	1200	800	600	480	400	343	300	240	192	160
	2	13		1950	1300	975	780	650	557	487	390	312	260	1300	867	650	520	433	371	325	260	208	173
24	1	12		1800	1200	900	720	600	514	450	360	288	240	1200	800	600	480	400	343	300	240	192	160
	1,5	13		1950	1300	975	780	650	557	487	390	312	260	1300	867	650	520	433	371	325	260	208	173
	2	15		2250	1500	1125	900	750	643	562	450	360	300	1500	1000	750	600	500	429	375	300	240	200
27	1	13		1950	1300	975	780	650	557	487	390	312	260	1300	867	650	520	433	371	325	260	208	173
	1,5	15		2250	1500	1125	900	750	643	562	450	360	300	1500	1000	750	600	500	429	375	300	240	200
	2	17		2550	1700	1275	1020	850	729	637	510	408	340	1700	1133	850	680	567	486	425	340	272	227
30	1	13		1950	1300	975	780	650	557	487	390	312	260	1300	867	650	520	433	371	325	260	208	173
	1,5	15		2250	1500	1125	900	750	643	562	450	360	300	1500	1000	750	600	500	429	375	300	240	200
	2	19		2850	1900	1425	1140	950	814	712	570	456	380	1900	1267	950	760	633	543	475	380	304	253
35	1	17		2550	1700	1275	1020	850	729	637	510	408	340	1700	1133	850	680	567	486	425	340	272	227
	1,5	19		2850	1900	1425	1140	950	814	712	570	456	380	1900	1267	950	760	633	543	475	380	304	253
	2	22		3300	2200	1650	1320	1100	943	825	660	528	440	2200	1467	1100	880	733	629	550	440	352	293
40	1	19		2850	1900	1425	1140	950	814	712	570	456	380	1900	1267	950	760	633	543	475	380	304	253
	1,5	22		3300	2200	1650	1320	1100	943	825	660	528	440	2200	1467	1100	880	733	629	550	440	352	293
	2	25		3750	2500	1875	1500	1250	1071	937	750	600	500	2500	1667	1250	1000	833	714	625	500	400	333
45	1	22		3300	2200	1650	1320	1100	943	825	660	528	440	2200	1467	1100	880	733	629	550	440	352	293
	1,5	25		3750	2500	1875	1500	1250	1071	937	750	600	500	2500	1667	1250	1000	833	714	625	500	400	333
	2	28		4200	2800	2100	1680	1400	1200	1050	840	672	560	2800	1867	1400	1120	933	800	700	560	448	373
50	1	25		3750	2500	1875	1500	1250	1071	937	750	600	500	2500	1667	1250	1000	833	714	625	500	400	333
	1,5	28		4200	2800	2100	1680	1400	1200	1050	840	672	560	2800	1867	1400	1120	933	800	700	560	448	373
	2	32		4800	3200	2400	1920	1600	1371	1200	960	768	640	3200	2133	1600	1280	1067	914	800	640	512	427
60	1	28		4200	2800	2100	1680	1400	1200	1050	840	672	560	2800	1867	1400	1120	933	800	700	560	448	373
	1,5	32		4800	3200	2400	1920	1600	1371	1200	960	768	640	3200	2133	1600	1280	1067	914	800	640	512	427
	2	37		5550	3700	2775	2220	1850	1586	1388	1110	888	740	3700	2467	1850	1480	1233	1057	925	740	592	493
70	1	32		4800	3200	2400	1920	1600	1371	1200	960	768	640	3200	2133	1600	1280	1067	914	800	640	512	427
	1,5	37		5550	3700	2775	2220	1850	1586	1388	1110	888	740	3700	2467	1850	1480	1233	1057	925	740	592	493
	2	43		6450	4300	3225	2580	2150	1843	1613	1290	1032	860	4300	2867	2150	1720	1433	1229	1075	860	688	573
80	1	37		5550	3700	2775	2220	1850	1586	1388	1110	888	740	3700	2467	1850	1480	1233	1057	925	740	592	493
	1,5	43		6450	4300	3225	2580	2150	1843	1613	1290	1032	860	4300	2867	2150	1720	1433	1229	1075	860	688	573
	2	49		7350	4900	3675	2940	2450	2100	1837	1470	1176	980	4900	3267	2450	1960	1633	1400	1225	980	784	653
90	1	43		6450	4300	3225	2580	2150	1843	1613	1290	1032	860	4300	2867	2150	1720	1433	1229	1075	860	688	573
	1,5	49		7350	4900	3675	2940	2450	2100	1837	1470	1176	980	4900	3267	2450	1960	1633	1400	1225	980	784	653
	2	55		8250	5500	4125	3300	2750	2357	2062	1650	1320	1100	5500	3667	2750	2200	1833	1571	1375	1100	880	733
100	1	49		7350	4900	3675	2940	2450	2100	1837	1470	1176	980	4900	3267	2450	1960	1633	1400	1225	980	784	653
	1,5	55		8250	5500	4125	3300	2750	2357	2062	1650	1320	1100	5500	3667	2750	2200	1833	1571	1375	1100	880	733
	2	61		9150	6100	4575	3660	3050	2614	2287	1830	1464	1220	6100	4067	3050	2440	2033	1743	1525	1220	976	813
110	1	55		8250	5500	4125	3300	2750	2357	2062	1650	1320	1100	5500	3667	2750	2200	1833	1571	1375	1100	880	733
	1,5	61		9150	6100	4575	3660	3050	2614	2287	1830	1464	1220	6100	4067	3050	2440	2033	1743	1525	1220	976	813
	2	68		10200	6800	5100	4080	3400	2914	2550	2040	1632	1360	6800	4533	3400	2720	2267	1943	1700	1360	1088	907
120	1	61		9150	6100	4575	3660	3050	2614	2287	1830	1464	1220	6100	4067	3050	2440	2033	1743	1525	1220	976	813
	1,5	68		10200	6800	5100	4080	3400	2914	2550	2040	1632	1360	6800	4533	3400	2720	2267	1943	1700	1360	1088	907
	2	78		11700	7800	5850	4680	3900	3343	2925	2340	1872	1560	7800	5200	3900	3120	2600	2229	1950	1560	1248	1040
140	1	68		10200	6800	5100	4080	3400	2914	2550	2040	1632	1360	6800	4533	3400	2720	2267	1943	1700	1360		

JET EN EVENTAIL AVEC ASPIRATION POUR ENGRAIS LIQUIDES · FERTILJET
FLACHSTRAHLDÜSE MIT TROPFSCHUTZ · FERTILJET
ФОРСУНКА С ОТРАЖАТЕЛЕМ АНТИКАПЕЛЬНАЯ

JEU DE BUSES AJUSTABLES POUR L'EPANDAGE DES ENGRAIS LIQUIDES.

Fertiljet est formé d'un corps compact en Nylon équipé d'une série de buses en acier inox ajustables et interchangeables, disponibles en plusieurs tailles. Il est particulièrement indiqué pour la pulvérisation et la distribution n'utilisant pas de rampe. Il assure quand même une bonne couverture allant de 16 à 20 mètres. Avec une alimentation à 3 voies, Fertiljet peut être employé pour la distribution uniforme ou partielle car il permet de contrôler les sorties d'une manière indépendante (droite et gauche).

VERSTELLBARE DÜSEN FÜR FLÜSSIGDÜNGUNG.

Fertiljet besteht aus einem kompakten Nylonkörper, an dem eine Reihe verstellbarer und in der Größe austauschbarer Edelstahl Düsen angebracht werden kann. Ideal für Streuung und flache Spritzung ohne Gestänge, mit weiter Öffnung von 16 bis 20 Metern. Fertiljet hat eine 3-Wege-Zuleitung und kann überall oder teilweise spritzen, mit Kontrolle der unabhängigen Ausgangsöffnungen rechts und links.

БЛОК РЕГУЛИРУЕМЫХ ФОРСУНОК ДЛЯ ЖИДКИХ УДОБРЕНИЙ

Корпус блока Fertiljet выполнен из нейлона, имеет компактные размеры. Блок может быть оснащен рядом регулируемых и сменных стальных форсунок разных размеров.. Оптимальное применение : для опрыскивания без применения штанги. Захват : 16-20 м. Система подачи – 3-ходовая. Блок Fertiljet может быть использован для равномерного или частичного распределения. Раздельная система регулирования открытия (правого и левого).

FERTILJET



ТОС



VERSIONS · VERSIONEN · МОДИФИКАЦИИ	COD.
JET COMPLET · GANZ · ПРОТИВОКАПЕЛЬНАЯ	13001832

- SANS JET EN EVENTAIL
- OHNE FLACHSTRAHLDÜSE
- БЕЗ ФОРСУНКИ С ОТРАЖАТЕЛЕМ

DESCR.	COD.
FERTILJET	00167000
ТОС 20	80503700
ТОС 40	80503100
ТОС 80	80503200
ТОС 100	80503500
ТОС 150	80503300
ТОС 250	80503600
ТОС 300	80503400

JET LAVE CONTENEURS
BEHÄLTERSPÜLDÜSE
ФОРСУНКА ДЛЯ МОЙКИ ТАРЫ

Il est utilisé pour nettoyer les conteneurs de produit chimique vidés avant d'être jetés. Il comprend un arbre central, sur lequel tourne un jet actionné par le liquide, pouvant arroser à 360° les parois internes du conteneur. L'extrémité du jet est équipée de pointes qui permettent de rompre la pellicule de protection des conteneurs de produit chimique qui sont scellés. Il est réalisé dans un matériau anticorrosif. Versions: avec raccord ½" BSP mâle, 18x1,5 mâle, ½" BSP femelle et 27x1,5 femelle.

Sie dient der Reinigung der entleerten Chemikalienbehälter, bevor diese entsorgt werden. Sie besteht aus einer mittleren Welle, auf der sich eine durch die Flüssigkeit bewegte Düse dreht, die eine 360°-Abspritzung der Behälterinnenwände bewerkstelligt. Am Ende der Düse sind zwei Stifte zum Aufreißen der Schutzfolie der versiegelten Chemikalienbehälter angebracht. Verwirklicht aus korrosionsfreiem Material. Ausführungen: mit ½" BSP-Anschluss mit Außengewinde, 18x1,5 Außengewinde, ½" BSP-Anschluss mit Innengewinde und 27x1,5 Innengewinde.

Форсунка предназначена для мойки порожней тары из-под гербицидов прежде отправки в отходы. Форсунка состоит из центрального вала, на котором вращается приводимая в действие потоком воды насадка и омывает стенки тары на 360°. На конце форсунки имеются заостренные зубья для протыкания защитной пленки тары, содержащей гербицид. Форсунка выполнена из антикоррозийного материала. Модификации : с соединением ½" BSP штыревого типа, 18x1,5 штырь, ½" BSP паз и 27x1,5 паз.



TABLEAU DES DEBITS
DURCHFLOUSSTABELLE
ПРОИЗВОДИТЕЛЬНОСТЬ

63408499 - 6M408499

BAR	Lt/min.±10%	PSI	GPM ±10%
1,0	13,4	14,5	3,54
2,0	16,9	29,0	4,46
3,0	19,8	43,5	5,23
4,0	22,3	58,0	5,89
5,0	24,9	72,5	6,58

63412099 - 63412299

BAR	Lt/min.±10%	PSI	GPM ±10%
1,0	13,9	14,5	3,67
2,0	17,5	29,0	4,62
3,0	20,5	43,5	5,42
4,0	23,8	58,0	6,29
5,0	25,9	72,5	6,84

6340849S - 6M40849S
63411899 - 63411999

BAR	Lt/min.±10%	PSI	GPM ±10%
1,0	16,8	14,5	4,44
2,0	21,7	29,0	5,73
3,0	25,8	43,5	6,82
4,0	28,8	58,0	7,61
5,0	32,2	72,5	8,51

63412499 - P1000307
P1000630 - P1000631 - P1M00631

BAR	Lt/min.±10%	PSI	GPM ±10%
1,0	15	14,5	3,96
2,0	21	29,0	5,54
3,0	25	43,5	6,60
4,0	29	58,0	7,66
5,0	33	72,5	8,71

	COD.	A
1	6340849S	PTG 13 mm.
2	6M40849S	½" F. BSP
3	63412299	27x1,5 F.
4	63412099	27x1,5 F.
5	63411899	27x1,5 F.
6	63411999	27x1,5 F.
7	63412499	27x1,5 F.
8	P1000307	18x1,5 M.
9	P1000630	½" M.
10	P1000631	¾ M.
11	P1M00630	½ F.

A=RACCORD
• ANSCHLUSSSTÜCK
• СОЕДИНЕНИЕ
PTG.=RACCORD DROIT
• GERADER SCHLAU-
CHANSCHLUSS
• ДЛЯ ШЛАНГА

JET DE LAVAGE CONTENEURS AVEC VANNE
DÜSE MIT VENTIL ZUM WASCHEN VON BEHÄLTERN
ФОРСУНКА С КЛАПАНОМ ДЛЯ МОЙКИ ТАРЫ

La version avec vanne est équipée d'un jet qui commence à refouler seulement une fois que la vanne située sur le fond est pressée et ouverte suite à la pression en bas venant du conteneur. Le système permet à l'opérateur de travailler en conditions de sécurité étant donné que la vanne se ferme automatiquement une fois que le conteneur a été levé. Il est utilisé pour nettoyer les conteneurs de produit chimique vidés avant d'être jetés. Il comprend un arbre central, sur lequel tourne un jet actionné par le liquide, pouvant arroser à 360° les parois internes du conteneur. L'extrémité du jet est équipée de pointes qui permettent de rompre la pellicule de protection des conteneurs de produit chimique qui sont scellés. Il est réalisé dans un matériau anticorrosif.

Die Version mit Ventil ist durch eine ortsfeste Düse gekennzeichnet, die erst zu spritzen beginnt, wenn das unten angebrachte Ventil durch den nach unten gedrückten Behälter geöffnet wird. Mit diesem System kann der Bediener mit voller Sicherheit arbeiten, weil sich das Ventil automatisch schließt, wenn der Behälter entfernt wird. Sie dient der Reinigung der entleerten Chemikalienbehälter, bevor diese entsorgt werden. Sie besteht aus einer mittleren Welle, auf der sich eine durch die Flüssigkeit bewegte Düse dreht, die eine 360°-Abspritzung der Behälterinnenwände bewerkstelligt. Am Ende der Düse sind zwei Stifte zum Aufreißen der Schutzfolie der versiegelten Chemikalienbehälter angebracht. Verwirklicht aus korrosionsfreiem Material.

Форсунка с клапаном обеспечивает безопасность оператора, так как приходит в действие только когда перевернутая тара под нажимом подается вниз. Применяется для мойки пустой тары перед ее утилизацией. Конструкция форсунки представляет собой центральный вал, на котором вращается форсунка, приводимая в движение струей, которая оmyвает внутренность тары на 360°. На головке форсунки имеются зубцы для протыкания защитной пленки тары, содержащей хим.реагент. форсунка выполнена из устойчивого к коррозии материала.



COD.		A	
1	6341169V	PTG 13 mm.	
2	6M41169V	½" F. BSP	
3	634116SV	PTG 13 mm.	
4	6M4116SV	½" F. BSP	
5	6341219V	PTG 13 mm.	
6	6M41219V	½" F. BSP	
7	634121SV	PTG 13 mm.	
8	6M4121SV	½" F. BSP	
9	6341259V	PTG 13 mm.	
10	6M41259V	½" F. BSP	

6341259V - 6M41259V			
BAR	Lt/min.±10%	PSI	GPM ±10%
1,0	11	14,5	2,90
2,0	16	29,0	4,22
3,0	19	43,5	5,01
4,0	22	58,0	5,81
5,0	26	72,5	6,86

6341169V - 6M41169V			
BAR	Lt/min.±10%	PSI	GPM ±10%
1,0	13,9	14,5	3,67
2,0	17,5	29,0	4,62
3,0	20,5	43,5	5,42
4,0	23,8	58,0	6,29
5,0	25,9	72,5	6,84

634116SV - 6M4116SV			
BAR	Lt/min.±10%	PSI	GPM ±10%
1,0	14,5	14,5	3,83
2,0	18,9	29,0	4,99
3,0	22,5	43,5	5,94
4,0	25,8	58,0	6,82
5,0	28,6	72,5	7,56

JET LAVE CONTENEURS
BEHÄLTERSPÜLDÜSE
РУЧНОЙ КРАН С ПОРШНЕВЫМ ЗАТВОРОМ



1

2

VERSION	COD.
LAVE-SACHETS BEUTELSPÜLSCHIRM УСТРОЙСТВО ДЛЯ МОЙКИ ПАКЕТОВ	63433499
ROTATING STAND ALONE	63411699

TABLEAU DES DEBITS
DURCHFLOUSSTABELLE
ПРОИЗВОДИТЕЛЬНОСТЬ

63433499

BAR	Lt/min.±10%	PSI	GPM ±10%
1,0	9,5	14,5	2,51
2,0	12,0	29,0	3,17
3,0	14,2	43,5	3,75
4,0	15,6	58,0	4,12
5,0	17,4	72,5	4,60

63411699

BAR	Lt/min.±10%	PSI	GPM ±10%
1,0	16,6	14,5	4,38
2,0	21,5	29,0	5,68
3,0	24,9	43,5	6,58
4,0	28,5	58,0	7,53
5,0	31,4	72,5	8,29

VANNES MANUELLES À PISTON
VENTILARMATUR MIT KOLBEN
ФОРСУНКА ДЛЯ МОЙКИ ТАРЫ

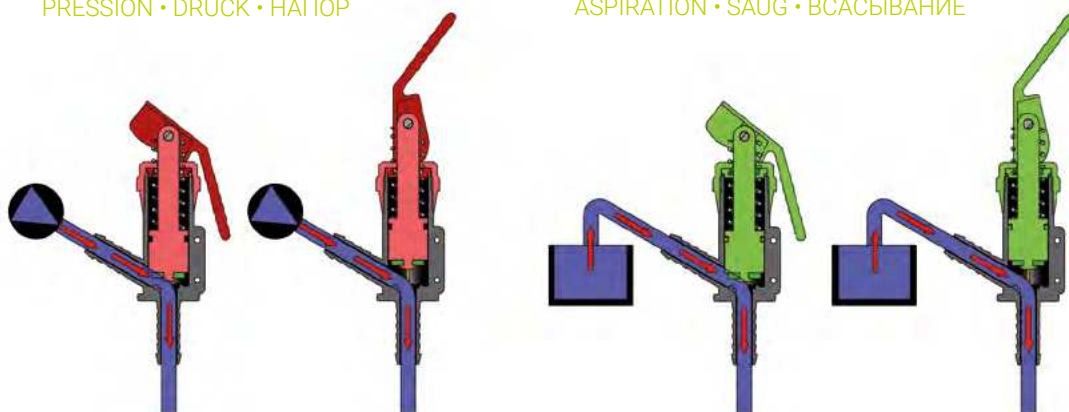
La série des robinets manuels a été conçue et réalisée dans des matériaux spécifiques pour résister à l'agressivité et à la corrosion des produits chimiques. Disponibles dans 8 versions de corps avec raccords à porte-joint et filetés. Les fermetures à tête ou à piston sont à même de répondre à toutes les exigences d'application. Les robinets version à piston offrent l'ouverture "On/Off" et "Homme Présent".

Die manuell zu bedienenden Hähne wurden aus spezifischen Materialien hergestellt und so entworfen, dass sie gegenüber Korrosion durch chemische Produkte beständig sind. Sie sind in 8 verschiedenen Formen mit Schlauch- und Gewindeanschlüssen erhältlich. Die Verschlüsse mit Kopf oder Kolben werden allen beliebigen Anforderungen gerecht. Die Kolbenhähne bieten eine "On/Off" Öffnung und eine "Totmaneinrichtung".

Ручные краны с поршневым затвором выполнены из антикоррозийного материала, устойчивого к воздействию агрессивных химреагентов. Имеются 8 модификаций корпуса с соединением для шланга и резьбой. Головка-затвор или поршневой затвор удовлетворяют все технические потребности. Краны с поршневым затвором предполагают режим "On/Off" и "Оператор".

PRESSION • DRUCK • НАПОП

ASPIRATION • SAUG • ВСАСЫВАНИЕ



VANNES MANUELLES À PISTON - POIGNÉE COURBÉ
VENTILARMATUR MIT KOLBEN - KURVENGRIFF
РУЧНЫЕ КРАНЫ С ПОРШНЕВЫМ ЗАТВОРОМ – ИЗОГНУТАЯ РУКОЯТКА



PRESSION • DRUCK • НАПОР

	ATTELAGE VERBINDUNG СОЕДИНЕНИЕ		COD.
	A	B	
1	Ø13	Ø13	00200300
2	Ø15	Ø15	00200301
3	Ø13	§ ½" M.	00200302
4	Ø13	A. 20 M.	00200303
5	Ø13	Ø15	00200306
6	Ø15	§ ½" M.	00200304
7	Ø15	A. 20 M.	00200305
8	§ 3/8" M.	A. 20 M.	00200307
9	§ 3/8" M.	Ø15	00200308

ASPIRATION • SAUG • ВСАСЫВАНИЕ

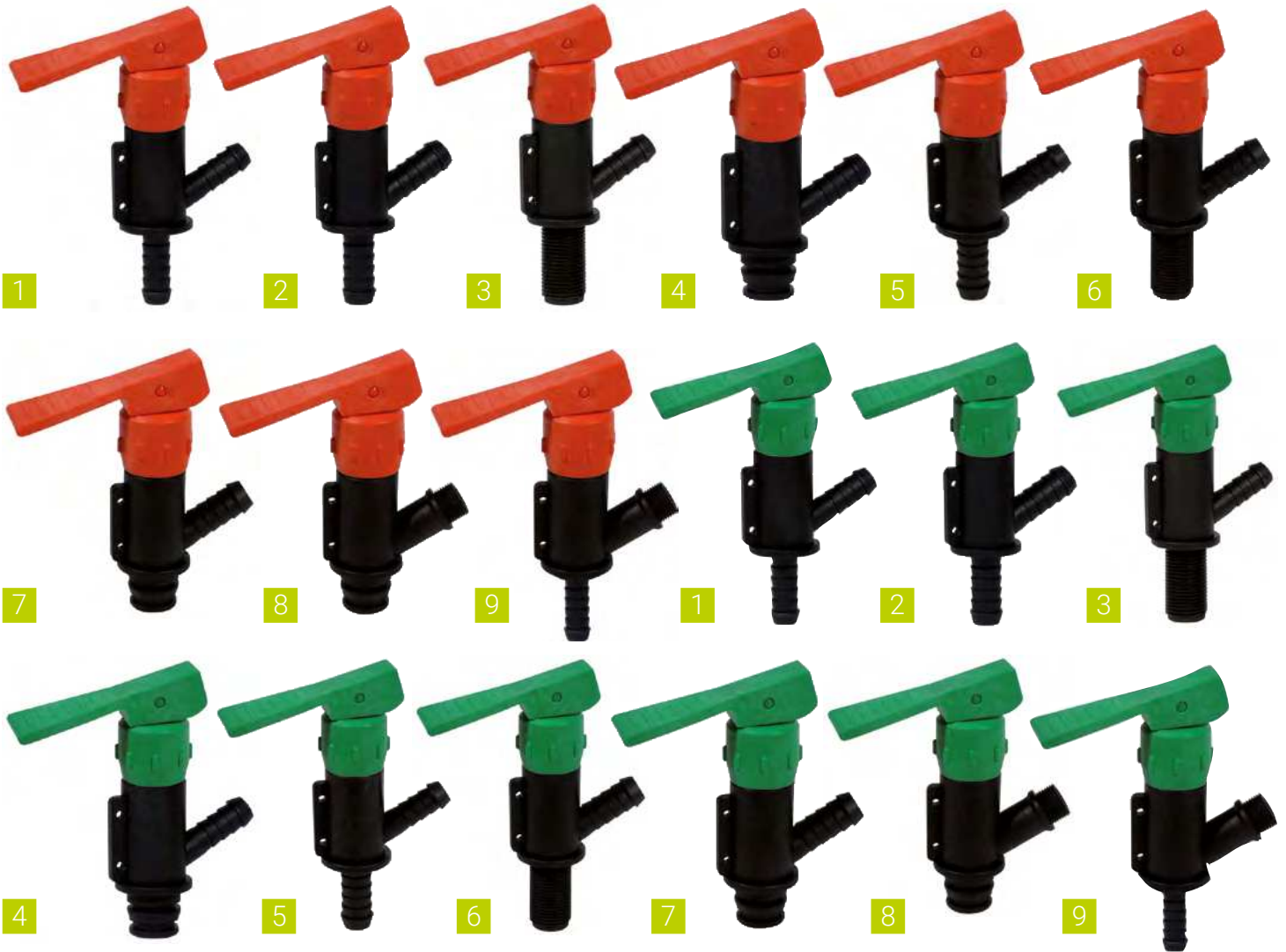
	ATTELAGE VERBINDUNG СОЕДИНЕНИЕ		COD.
	A	B	
1	Ø13	Ø13	V0200300
2	Ø15	Ø15	V0200301
3	Ø13	§ ½" M.	V0200302
4	Ø13	A. 20 M.	V0200303
5	Ø13	Ø15	V0200306
6	Ø15	§ ½" M.	V0200304
7	Ø15	A. 20 M.	V0200305
8	§ 3/8" M.	A. 20 M.	V0200307
9	§ 3/8" M.	Ø15	V0200308



§ : FILET
• GEWINDE
• РЕЗЬБА

A. = RACCORD RAPIDE À ÉTRIER
• SCHNELL-GABELANSCHLUSS
• ВИЛКОВОЕ СОЕДИНЕНИЕ

VANNES MANUELLES À PISTON - POIGNÉE DROITE
VENTILARMATUR MIT KOLBEN - GERADER GRIFF
РУЧНЫЕ КРАНЫ С ПОРШНЕВЫМ ЗАТВОРОМ – ПРЯМАЯ РУКОЯТКА



PRESSION • DRUCK • НАПОР

	ATELAGE VERBINDUNG СОЕДИНЕНИЕ		COD.
	A	B	
1	Ø13	Ø13	01200300
2	Ø15	Ø15	01200301
3	Ø13	§ ½" M.	01200302
4	Ø13	A. 20 M.	01200303
5	Ø13	Ø15	01200306
6	Ø15	§ ½" M.	01200304
7	Ø15	A. 20 M.	01200305
8	§ 3/8" M.	A. 20 M.	01200307
9	§ 3/8" M.	Ø15	01200308

§ : FILET
• GEWINDE
• РЕЗЬБА

A. = RACCORD RAPIDE À ÉTRIER
• SCHNELL-GABELANSCHLUSS
• ВИЛКОВОЕ СОЕДИНЕНИЕ

ASPIRATION • SAUG • ВСАСЫВАНИЕ

	ATELAGE VERBINDUNG СОЕДИНЕНИЕ		COD.
	A	B	
1	Ø13	Ø13	V1200300
2	Ø15	Ø15	V1200301
3	Ø13	§ ½" M.	V1200302
4	Ø13	A. 20 M.	V1200303
5	Ø13	Ø15	V1200306
6	Ø15	§ ½" M.	V1200304
7	Ø15	A. 20 M.	V1200305
8	§ 3/8" M.	A. 20 M.	V1200307
9	§ 3/8" M.	Ø15	V1200308



GRUPE DE VANNES MANUELLES À PISTON
HANDBETÄTIGTE VENTILARMATUR MIT KOLBEN
БЛОК РУЧНЫХ КРАНОВ С ПОРШНЕВЫМ ЗАТВОРОМ

Utilisé dans l'alimentation de différents dispositifs des pulvérisateurs (mélangeurs, lave-récipients, lave-citerne, pistolet de lavage, etc.). Réalisé dans un matériau anticorrosion. Pression maximum d'utilisation 20 bars. Brides de support en tôle. Deux versions: tête et piston pour répondre à toutes les exigences d'application. La version à piston permet l'ouverture ON/OFF et "Homme Présent" pour la sécurité. Entrée filetée mâle BSP de: ½" - ¾" - 1" et raccord rapide à fourche. Sortie des robinets filetés mâle BSP: ½" - ½" passe-paroi - 1" et raccord rapide à fourche. Disponible à 2 ou plusieurs voies. Lors de la commande, il faut préciser les dimensions des raccords en entrée et en sortie.

Wird für die Speisung verschiedener Vorrichtungen der Spritzgeräte verwendet (Mischer, Behälterspülung, Tankspülung, Spülpistole, usw.). Hergestellt aus korrosionsbeständigem Material. Maximaler Betriebsdruck 20 bar. Lagerflansche aus Blech. Zwei Ausführungen: Mit Kopf und Kolben, um allen beliebigen Anforderungen gerecht zu werden. Die Ausführung mit Kolben bietet eine „On/Off“ Öffnung und eine „Totmanneinrichtung“ zur Gewährleistung der Sicherheit. Eingang mit Außengewinde BSP zu: ½" - ¾" - 1" und Schnell-Gabelanschluss. Hahnausgang Außengewinde BSP: ½" - ½" Schottverschraubung - 1" und Schnell-Gabelanschluss. In Ausführungen mit 2 oder mehreren Wegen erhältlich. Im Zuge der Bestellung die Größe der Anschlüsse am Ein- und Ausgang angeben.

Используется для подачи на разные системы опрыскивателя (миксер, мойка тары, мойка бака, моечный пистолет и т.п.). выполнен из антикоррозийного материала. Максимальное рабочее давление 20 бар. Опорные фланцы из оцинкованного листа. Две модификации : головка и поршень для удовлетворения всех технических потребностей. Модификация с поршневым затвором обеспечивает функции On/Off и "Оператор". Вход – штырь с резьбой BSP ½" – ¾" – 1" и быстроразъемное вилковое соединение. Выход – штырь с резьбой BSP: ½" – ½" внутренний проход – 1" и быстроразъемное вилковое соединение. Имеется на 2 отвода и более. При оформлении заказа уточнять размеры соединений на входе и выходе.



ROBINET • HAHN • КЛАПАНА	COD.
MANUAL PISTON VALVE ASSEMBLY (2 WAY)	P0290002
MANUAL PISTON VALVE ASSEMBLY (3 WAY)	P0290003
MANUAL PISTON VALVE ASSEMBLY (4 WAY)	P0290004
MANUAL PISTON VALVE ASSEMBLY (5 WAY)	P0290005

VANNES MANUELLES À PISTON
VENTILARMATUR MIT KOLBEN
РУЧНЫЕ КРАНЫ С ПОРШНЕВЫМ ЗАТВОРОМ

La série des robinets manuels a été conçue et réalisée dans des matériaux spécifiques pour résister à l'agressivité et à la corrosion des produits chimiques. Disponibles dans trois versions de corps avec raccords à porte-joint et filetés. Les fermetures à tête ou à piston sont à même de répondre à toutes les exigences d'application. Les robinets version à piston offrent l'ouverture "On/Off" et "Homme Présent".

Die manuell zu bedienenden Hähne wurden aus spezifischen Materialien hergestellt und so entworfen, dass sie gegenüber Korrosion durch chemische Produkte beständig sind. Sie sind in drei verschiedenen Formen mit Schlauch- und Gewindeanschlüssen erhältlich. Die Verschlüsse mit Kopf oder Kolben werden allen beliebigen Anforderungen gerecht. Die Kolbenhähne bieten eine "On/Off" Öffnung und eine "Totmanneinrichtung".

Ручные клапаны изготовлены из антикоррозийных материалов, устойчивых к воздействию химреагентов. Имеются три модификации корпуса с соединениями для шланга и с резьбой. Головка-затвор или поршневой затвор удовлетворяют все технические потребности. Краны с поршневым затвором предполагают режим "On/Off" и "Оператор".



ATTELAGE • VERBINDUNG • СОЕДИНЕНИЕ	COD.
1 A. ½" M. COURT • KURZ	00200320
2 A. ½" M. COURT • KURZ	00200321
3 A. 1" M.	00200322
4 A. 20 M.	00200323

GRUPE DE VANNES MANUELLES
HANDBETÄTIGTE VENTILARMATUR
БЛОК РУЧНЫХ КРАНОВ С ГОЛОВКОЙ-ЗАТВОРОМ

Utilisé pour l'alimentation de plusieurs dispositifs installés sur les pulvérisateurs (mélangeurs, lave-récipients, lave-trémies, pistolet de rinçage,...). Réalisé en matériau anti-corrosif. Pression d'emploi maximale: 20 bars. Brides de support en tôle galvanisée. Entrée filetée mâle BSP de: 1/2", 3/4", 1". Sortie robinets filetée mâle BSP de: 1/2", 1/2" passage de paroi, 1". Disponible à 2 ou plusieurs voies.

Sie wird zur Speisung verschiedener Vorrichtungen von Spritzgeräten (Mischer, Behälterspüler, Trichterspüler, Spülpistolen usw.) verwendet und besteht aus korrosionsbeständigem Material. Maximaler Nutzdruck 20 Bar. Flansche aus verzinktem Blech. Einlaß mit Außengewinde BSP: 1/2" - 3/4" - 1". Hahnauslaß mit Außengewinde BSP: 1/2" - 1/2" durchgehend - 1". Erhältlich von 2 Wegen bis mehrere Wege.

Используется для подачи на разные системы опрыскивателя (миксер, мойка тары, мойка бака, моечный пистолет и т.п.). выполнен из антикоррозийного материала. Максимальное рабочее давление 20 бар. Опорные фланцы из оцинкованного листа. Вход – штырь с резьбой BSP : 1/2" - 3/4" - 1". Выход – штырь с резьбой BSP: 1/2" - 1/2" внутренний проход - 1". Имеется на 2 отвода и более.



ROBINET • HAHN • КЛАПАНА	COD.
MANUAL VALVE ASSEMBLY (2 WAY)	00290002
MANUAL VALVE ASSEMBLY (3 WAY)	00290003
MANUAL VALVE ASSEMBLY (4 WAY)	00290004
MANUAL VALVE ASSEMBLY (5 WAY)	00290005

VANNES MANUELLES À TÊTE
VENTILARMATUR MIT KOLBEN
РУЧНЫЕ КРАНЫ С ГОЛОВКОЙ-ЗАТВОРОМ

La série des robinets manuels a été conçue et réalisée dans des matériaux spécifiques pour résister à l'agressivité et à la corrosion des produits chimiques. Disponibles dans trois versions de corps avec raccords à porte-joint et filetés. Les fermetures à tête ou à piston sont à même de répondre à toutes les exigences d'application. Les robinets version à piston offrent l'ouverture "On/Off" et "Homme Présent".

Die manuell zu bedienenden Hähne wurden aus spezifischen Materialien hergestellt und so entworfen, dass sie gegenüber Korrosion durch chemische Produkte beständig sind. Sie sind in drei verschiedenen Formen mit Schlauch- und Gewindeanschlüssen erhältlich. Die Verschlüsse mit Kopf oder Kolben werden allen beliebigen Anforderungen gerecht. Die Kolbenhähne bieten eine „On/Off“ Öffnung und eine „Totmanneinrichtung“.

Ручные клапаны изготовлены из антикоррозийных материалов, устойчивых к воздействию химреагентов. Имеются три модификации корпуса с соединениями для шланга и с резьбой. Головка-затвор или поршневой затвор удовлетворяют все технические потребности. Краны с поршневым затвором предполагают режим "On/Off" и "Оператор".



ATTELAGE • VERBINDUNG • СОЕДИНЕНИЕ	COD.
1 A. 1/2" M. COURT • KURZ M/F	00200340
A. 1/2" M. COURT • KURZ F/F	00200340.1
2 A. 1/2" M. COURT • KURZ M/F	00200341
A. 1/2" M. COURT • KURZ F/F	00200341.1
A. 1/2" M. COURT • KURZ M/F W/BLOCK	00200341.2
3 A. 1" M. M/F	00200342
A. 1" M. F/F	00200342.1
4 A. 20M M/F	00200343
A. 20M F/F	00200343.1

JET LAVE RÉSERVOIRS
TANKSPÜLDÜSE
ФОРСУНКА ДЛЯ МОЙКИ БАКА

Ils sont utilisés pour le nettoyage des parois internes des réservoirs et des mélangeurs de produit chimique. Les têtes rotatives, actionnées par le fluide, assurent un lavage total à 360°. Ils sont réalisés en matériau anticorrosion. Raccords: 1/2" BSP mâle supérieur avec fixation tuyau et 3/8" BSP femelle latéral. Les versions à jets interchangeables permettent de modifier la consommation et la vitesse de rotation. Les jets sont orientables. Les versions à robinet sont gage de simplicité d'application et d'utilisation dans la mesure où elles nécessitent une alimentation hydraulique sans devoir utiliser de vannes supplémentaires. Fournit avec raccord 13 mm, sur demande, raccords de Ø10 mm disponibles.

Sie werden zum Reinigen der Innenwände der Tanks und Chemikalienmischer verwendet. Die von der Flüssigkeit bewegten Drehköpfe führen eine 360°-Spülung aus. Hergestellt aus korrosionsfestem Material. Anschlüsse: Oben 1/2" BSP-Anschluss mit Außengewinde und Schlauchanschluss und seitlich 3/8" BSP-Anschluss mit Innengewinde. Die Ausführungen mit austauschbaren Düsen ermöglichen Änderungen des Verbrauchs und der Drehgeschwindigkeit. Die Düsen sind ausrichtbar. Die Ausführungen mit Hahn sind leicht anzubringen und zu verwenden, da für ihre hydraulische Versorgung keine zusätzlichen Ventile erforderlich sind. Geliefert mit Anschluss 13 mm, auf Anfragen sind Anschlussstücke Ø 10 mm erhältlich.

Форсунки применяются для ополаскивания внутренних стенок баков и миксеров от остатков химраствора. Вращающаяся головка приводится в движение потоком воды и обеспечивает ополаскивание на 360°. Форсунки выполнены из антикоррозийного материала. Соединения: 1/2" BSP верхнее штыревого типа с патрубком для шланга и 3/8" BSP боковое с пазом. Модификации со сменными форсунками позволяют регулировать потребление воды и скорость вращения. Форсунки поворотные. Модификации с краном упрощают применение и использование, т.к. при подаче воды не требуются дополнительные клапана. Поставляется соединением Ø 13 мм. На заказ - Ø10мм.



COD.

6340839N



COD.

63550599 *



COD.

6340839R

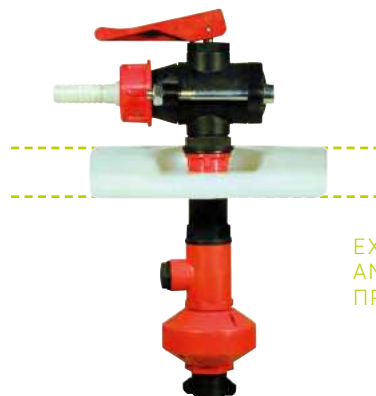


COD.

63550599 *

TABLEAU DES DEBITS
DURCHFLOUSSTABELLE
ПРОИЗВОДИТЕЛЬНОСТЬ

BAR	Lt/min.±10%	PSI	GPM ±10%
1,0	16,1	14,5	4,25
2,0	20,1	29,0	5,31
3,0	24,0	43,5	6,34
4,0	26,0	58,0	6,87
5,0	28,0	72,5	7,40



EXEMPLE D'APPLICATION DANS UNE CITERNE
ANWENDUNGSBEISPIEL: ZISTERNE
ПРИМЕР ИСПОЛЬЗОВАНИЯ В БАКЕ



AVEC JETS VERTS. JETS DE TAILLES DIFFÉRENTES DISPONIBLES SUR DEMANDE (VOIR TABLEAUX DES JETS PAGE 156)
INKLUSIVE GRÜNER DÜSEN. AUF ANFRAGE SIND DÜSEN ANDERER GRÖSSE ERHÄLTICH (SIEHE DÜSENTABELLE AUF S. 156)
В КОМПЛЕКТЕ ЗЕЛЕННЫЕ ФОРСУНКИ НА ЗАКАЗ – РАЗНЫЕ РАЗМЕРЫ. (СМ. ТАБЛ. СТР. 156)

JET LAVE RÉSERVOIRS TANKSPÜLDÜSE ФОРСУНКИ ДЛЯ МОЙКИ БАКА

Ils sont utilisés pour le nettoyage des parois internes des réservoirs et des mélangeurs de produit chimique. Les têtes rotatives, actionnées par le fluide, assurent un lavage total à 360°. Ils sont réalisés en matériau anticorrosion. Raccords: ½" BSP mâle supérieur avec fixation tuyau et 3/8" BSP femelle latéral. Les versions à jets interchangeables permettent de modifier la consommation et la vitesse de rotation. Les jets sont orientables. Les versions à robinet sont gage de simplicité d'application et d'utilisation dans la mesure où elles nécessitent une alimentation hydraulique sans devoir utiliser de vannes supplémentaires. Fournit avec raccord 13 mm, sur demande, raccords de Ø10 mm disponibles.

Sie werden zum Reinigen der Innenwände der Tanks und Chemikalienmischer verwendet. Die von der Flüssigkeit bewegten Drehköpfe führen eine 360°-Spülung aus. Hergestellt aus korrosionsfestem Material. Anschlüsse: Oben ½" BSP-Anschluss mit Außengewinde und Schlauchanschluss und seitlich 3/8" BSP-Anschluss mit Innengewinde. Die Ausführungen mit auswechselbaren Düsen ermöglichen Änderungen des Verbrauchs und der Drehgeschwindigkeit. Die Düsen sind ausrichtbar. Die Ausführungen mit Hahn sind leicht anzubringen und zu verwenden, da für ihre hydraulische Versorgung keine zusätzlichen Ventile erforderlich sind. Geliefert mit Anschluss 13 mm, auf Anfragen sind Anschlussstücke Ø 10 mm erhältlich.

Форсунки применяются для ополаскивания внутренних стенок баков и миксеров от остатков химвещества. Вращающаяся головка приводится в движение потоком воды и обеспечивает ополаскивание на 360°. Форсунки выполнены из антикоррозийного материала. Соединения : ½" BSP верхнее штыревого типа с патрубком для шланга и 3/8" BSP боковое с пазом. Модификации со сменными форсунками позволяют регулировать потребление воды и скорость вращения. Форсунки поворотные. Модификации с краном упрощают применение и использование, т.к. при подаче воды не требуются дополнительные клапана. Поставляется соединением Ø 13 мм. На заказ - Ø10мм.



COD.

P1000153



COD.

P1000154 *



COD.

P1000163



COD.

P1000164 *

TABLEAU DES DÉBITS
DURCHFLOßSTABELLE
ПРОИЗВОДИТЕЛЬНОСТЬ

BAR	Lt/min.±10%	PSI	GPM ±10%
1,0	35,0	14,5	9,25
2,0	43,0	29,0	11,36
3,0	50,0	43,5	13,21
4,0	56,0	58,0	14,80
5,0	60,0	72,5	15,85



AVEC JETS VERTS. JETS DE TAILLES DIFFÉRENTES DISPONIBLES SUR DEMANDE (VOIR TABLEAUX DES JETS PAGE 156)
INKLUSIVE GRÜNER DÜSEN. AUF ANFRAGE SIND DÜSEN ANDERER GRÖßE ERHÄLTICH (SIEHE DÜSENTABELLE AUF S. 156)
В КОМПЛЕКТЕ ЗЕЛЕННЫЕ ФОРСУНКИ НА ЗАКАЗ – РАЗНЫЕ РАЗМЕРЫ. (СМ. ТАБЛ. СТР. 156)

JET LAVE RÉSERVOIRS
TANKSPÜLDÜSE
ФОРСУНКИ ДЛЯ МОЙКИ БАКАИ

Nouvelle gamme de jets rotatifs, réalisés en matériau anticorrosion, à utiliser pour le lavage interne des citernes. Disponible dans trois versions A-B-C pour répondre aux différentes exigences de rinçage et pour s'adapter aux différentes formes et dimensions des réservoirs. La tête rotative est actionnée par le fluide et permet un rinçage effectif à 360°. Toutes les versions sont caractérisée par une rotation de la tête sur l'axe horizontale et la version C est dotée d'une tête à rotation sur l'axe vertical également. Vaste gamme de jets interchangeables de différentes dimensions avec raccord à baïonnette pour permettre d'obtenir différentes consommations d'eau et différentes vitesses de rotation de la tête. Fourni avec raccord d'alimentation pour tuyau de Ø15 ou, sur demande, de Ø10 ou Ø13; versions pour rallonges avec filetage mâle de 3/4". Toutes les versions peuvent être dotées de rallonge de 30 cm et 50 cm.

Neue Serie Drehdüsen aus korrosionsfestem Material zum Reinigen des Tankinneren. Erhältlich in drei Ausführungen A-B-C, um den unterschiedlichen Spülanforderungen gerecht zu werden und eine Anpassung an verschiedene Tankformen und -größen zu ermöglichen. Der von der Flüssigkeit bewegte Drehkopf ermöglicht eine 360°-Spülung. Bei allen Ausführungen dreht sich der Kopf auf der waagrechten Achse, die Ausführung C ist mit einem Kopf ausgestattet, der sich auch auf der senkrechten Achse dreht. Große Auswahl auswechselbarer Düsen mit Bajonettanschluss für einen unterschiedlichen Wasserverbrauch und unterschiedliche Drehgeschwindigkeiten der Köpfe. Geliefert mit Schlauchanschluss Ø 15 oder auf Anfrage Ø 10 bzw. Ø 13, Ausführungen für die Verlängerung mit 3/4" Außengewinde. Alle Ausführungen können mit einer Verlängerung zu 30 cm oder 50 cm geliefert werden.

Новая линейка ротационных форсунок из антикоррозийного материала для мойки внутренней поверхности баков. Имеются три модификации A-B-C для баков разных размеров и форм. Вращающаяся головка приводится в движение потоком воды и обеспечивает ополаскивание на 360°. Все модификации предполагают вращение головки в горизонтальной плоскости. Модификация C оснащена головкой с вращением также и в вертикальной плоскости. Имеется широкий набор размеров сменных форсунок с байонетным креплением, рассчитанных на разный объем потребляемой воды и разную скорость вращения головки. Поставляется с соединительным патрубком Ø15 для шланга. На заказ - Ø10 или Ø13. Модификации для удлинителя - с резьбой штыревого типа 3/4". Все модификации могут комплектоваться удлинителем от 30 до 50 см.



ROTOR A
63560199

ROTOR B
63560299

ROTOR C
63560399

JETS EN ÉVENTAIL • FLACHSTRAHLDÜSEN • ФОРСУНКИ С ОТРАЖАТЕЛЕМ

Ø	COL.	COD.	1 BAR	1,5 BAR	2 BAR	2,5 BAR
10		63550110	4 L/min	5 L/min	7 L/min	8 L/min
12		63550112	5 L/min	7 L/min	8 L/min	9 L/min
15		63550115	7 L/min	8 L/min	9 L/min	11 L/min
18		63550118	8 L/min	9 L/min	11 L/min	12 L/min
20		63550120	9 L/min	11 L/min	12 L/min	13 L/min



POUR • FÜR • ДЛЯ

COD. 63550599
COD. 6355059R
COD. P1000154
COD. P1000164
COD. 63560399
COD. 6356039P

JETS CONIQUES • KONISCHE DÜSEN • КОНУСНЫЕ ФОРСУНКИ

Ø	COL.	COD.	1 BAR	1,5 BAR	2 BAR	2,5 BAR
10		63550210	4 L/min	5 L/min	7 L/min	8 L/min
12		63550212	5 L/min	7 L/min	8 L/min	9 L/min
15		63550215	7 L/min	8 L/min	9 L/min	11 L/min
18		63550218	8 L/min	9 L/min	11 L/min	12 L/min
20		63550220	9 L/min	11 L/min	12 L/min	13 L/min



JET LAVE RÉSERVOIRS
TANKSPÜLDÜSE
ФОРСУНКИ ДЛЯ МОЙКИ БАКАИ



ROTOR
BP+30



ROTOR AP
6356019P



ROTOR BP
6356029P



ROTOR CP
6356039P

RALLONGE • VERLÄNGERUNG • УДЛИНИТЕЛЬ

CM.	COD.
30	63560599
50	63560699

JETS EN ÉVENTAIL GRANDS
GROSSE FLACHSTRAHLDÜSEN
ФОРСУНКИ С ОТРАЖАТЕЛЕМ БОЛЬШИЕ



Ø	COL.	COD.	1 BAR	1,5 BAR	2 BAR	2,5 BAR
30	Orange	13001930	15 L/min	17 L/min	19 L/min	22 L/min
35	Red	13001935	17 L/min	19 L/min	22 L/min	25 L/min
40	Green	13001940	19 L/min	22 L/min	25 L/min	28 L/min
45	Blue	13001945	22 L/min	25 L/min	28 L/min	32 L/min
50	Grey	13001950	25 L/min	28 L/min	32 L/min	37 L/min
60	Black	13001960	28 L/min	32 L/min	37 L/min	43 L/min
70	Yellow	13001970	32 L/min	37 L/min	43 L/min	49 L/min
80	White	13001980	37 L/min	43 L/min	49 L/min	55 L/min

POUR • FÜR • ДЛЯ

COD. 63560199
COD. 63560299
COD. 63560399
COD. 6356019P
COD. 6356029P
COD. 6356039P

LONGUEURS DIFFÉRENTES DISPONIBLES SUR DEMANDE
AUF ANFRAGE SIND ANDERE LÄNGEN ERHÄLTICH
НА ЗАКАЗ – РАЗНЫЕ РАЗМЕРЫ.

AVEC JETS VERTS. JETS DE TAILLES DIFFÉRENTES DISPONIBLES SUR DEMANDE
INKLUSIVE GRÜNER DÜSEN. AUF ANFRAGE SIND DÜSEN ANDERER GRÖSSE ERHÄLTICH
В КОМПЛЕКТЕ ЗЕЛЕННЫЕ ФОРСУНКИ. НА ЗАКАЗ – РАЗНЫЕ РАЗМЕРЫ ФОРСУНОК.



JET LAVE RÉSERVOIRS
TANKSPÜLDÜSE
ФОРСУНКИ ДЛЯ МОЙКИ БАКАИ

Nouvelle gamme de jets rotatifs, réalisés en matériau anticorrosion, à utiliser pour le lavage interne des citernes. La tête rotative est actionnée par le fluide et permet un rinçage effectif à 360°. Toutes les versions sont caractérisée par une rotation de la tête sur l'axe horizontale. Vaste gamme de jets interchangeables de différentes dimensions avec raccord à baionnette pour permettre d'obtenir différentes consommations d'eau et différentes vitesses de rotation de la tête. Fourni avec raccord d'alimentation pour tuyau de Ø15 ou, sur demande, de Ø10 ou Ø13; versions pour rallonges avec filetage mâle de 3/4".

Neue Serie Drehdüsen aus korrosionsfestem Material zum Reinigen des Tankinneren. Der von der Flüssigkeit bewegte Drehkopf ermöglicht eine 360°-Spülung. Bei allen Ausführungen dreht sich der Kopf auf der waagrechten Achse. Große Auswahl auswechselbarer Düsen mit Bajonettanschluss für einen unterschiedlichen Wasserverbrauch und unterschiedliche Drehgeschwindigkeiten der Köpfe. Geliefert mit Schlauchanschluss Ø 15 oder auf Anfrage Ø 10 bzw. Ø 13, Ausführungen für die Verlängerung mit 3/4" Außengewinde.

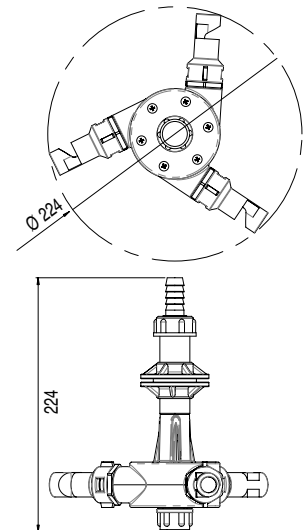
Новая линейка ротационных форсунок из антикоррозийного материала для мойки внутренней поверхности баков. Вращающаяся головка приводится в движение потоком воды и обеспечивает ополаскивание на 360°. Все модификации предполагают горизонтальное вращение головки. Имеется широкий набор размеров сменных форсунок с байонетным креплением, рассчитанных на разный объем потребляемой воды и разную скорость вращения головки. Поставляется с соединительным патрубком Ø15 для шланга. На заказ - Ø10 или Ø13. Модификации для удлинителя - с резьбой штыревого типа 3/4".



ROTOR Y
63561499



ROTOR YP
6356149P



JETS EN ÉVENTAIL GRANDS
GROSSE FLACHSTRAHLDÜSEN
ФОРСУНКИ С ОТРАЖАТЕЛЕМ БОЛЬШИЕ



Ø	COL.	COD.	1 BAR	1,5 BAR	2 BAR	2,5 BAR
30		13001930	15L/min	17 L/min	19 L/min	22 L/min
35		13001935	17 L/min	19 L/min	22 L/min	25 L/min
40		13001940	19 L/min	22 L/min	25 L/min	28 L/min
45		13001945	22 L/min	25 L/min	28 L/min	32 L/min
50		13001950	25 L/min	28 L/min	32 L/min	37 L/min
60		13001960	28 L/min	32 L/min	37 L/min	43 L/min
70		13001970	32 L/min	37 L/min	43 L/min	49 L/min
80		13001980	37 L/min	43 L/min	49 L/min	55 L/min

POUR • FÜR • ДЛЯ

COD. 63560199
COD. 63560299
COD. 63560399
COD. 6356019P
COD. 6356029P
COD. 6356039P



AVEC JETS ORANGES. JETS DE TAILLES DIFFÉRENTES DISPONIBLES SUR DEMANDE

INKLUSIVE ORANGE DÜSEN. AUF ANFRAGE SIND DÜSEN ANDERER GRÖSSE ERHÄLTICH

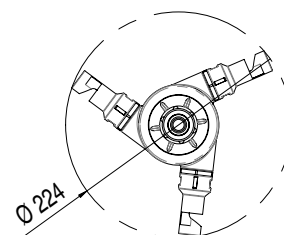
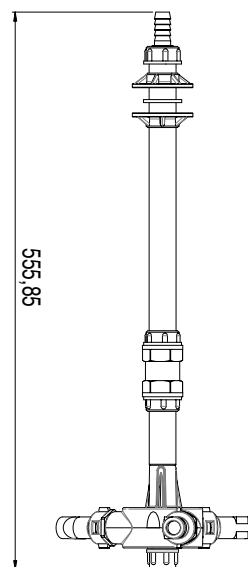
В КОМПЛЕКТЕ С ФОРСУНКАМИ АРАНЦИО. НЕСТАНДАРТНЫЕ РАЗМЕРЫ ФОРСУНОК – НА ЗАКАЗ.

JET LAVE RÉSERVOIRS
TANKSPÜLDÜSE
ФОРСУНКИ ДЛЯ МОЙКИ БАКАИ



ROTOR YP30
635614CP

ROTOR BP30
635602CP



JETS EN ÉVENTAIL GRANDS
GROSSE FLACHSTRAHLDÜSEN
ФОРСУНКИ С ОТРАЖАТЕЛЕМ БОЛЬШИЕ



Ø	COL.	COD.	1 BAR	1,5 BAR	2 BAR	2,5 BAR
30	Orange	13001930	15 L/min	17 L/min	19 L/min	22 L/min
35	Red	13001935	17 L/min	19 L/min	22 L/min	25 L/min
40	Green	13001940	19 L/min	22 L/min	25 L/min	28 L/min
45	Blue	13001945	22 L/min	25 L/min	28 L/min	32 L/min
50	Grey	13001950	25 L/min	28 L/min	32 L/min	37 L/min
60	Black	13001960	28 L/min	32 L/min	37 L/min	43 L/min
70	Yellow	13001970	32 L/min	37 L/min	43 L/min	49 L/min
80	White	13001980	37 L/min	43 L/min	49 L/min	55 L/min

POUR • FÜR • ДЛЯ

COD. 63560199
COD. 63560299
COD. 63560399
COD. 6356019P
COD. 6356029P
COD. 6356039P



LONGUEURS DIFFÉRENTES DISPONIBLES SUR DEMANDE
AUF ANFRAGE SIND ANDERE LÄNGEN ERHÄLTICH
НА ЗАКАЗ – РАЗНЫЕ РАЗМЕРЫ.

CLE DE COUPE
TASSENSCHLÜSSEL
КЛЮЧ ЧАШЕЧНЫЙ

CLE DE COUPE POUR JETS A BAIONETTE

Polmac presente la Cle de Coupe à utiliser pour monter et démonter les jets irrorantes sur les rampes qui distribuent les pesticides. Actuellement, le jet est monté et démonté du porte-jet d'une difficulté extrême, utilisant les mains. Si on n'utilise pas de protections on risque de se blesser aux doigts et d'entrer en contact avec les produits chimiques, tandis que l'utilisation de gants, n'est pas garantie de praticité d'action pour les dimensions petites du jet et pour les espaces réduites de la structure (rampe irrorante) sur laquelle ils sont montés. Pour l'opération de montage sur le porte-jet, on introduit le jet ayant connection à baionette dans la Cle de Coupe et on fait une manoeuvre circulaire de 45° jusqu'au blocage du jet il même. Pour le démontage, on fait l'opération inverse. Une fois les operations terminées, la Cle de Coupe est enlevée pour être utilisée successivement. Disponibles avec différents types de fixation pour s'adapter aux différentes versions de jets.

TASSENSCHLÜSSEL FÜR BAJONETT-DÜSEN

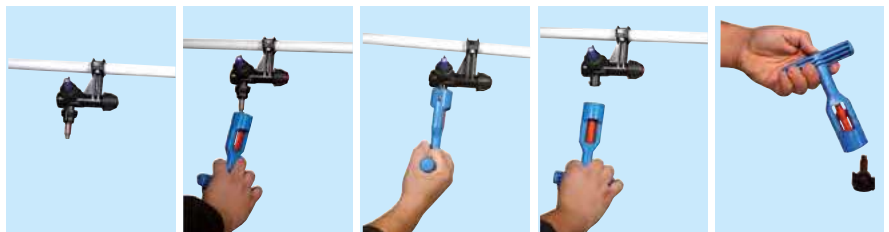
Polmac präsentiert den Tassenschlüssel zum Aufsetzen und Entfernen der Sprühdüsen an Verteiler Gestängen für Schädlingsbekämpfungsmittel. Die Montage und das Abnehmen der Düsen am Düsenhalter musste bisher mit der Hand durchgeführt werden und ist mit großen Schwierigkeiten verbunden. Wenn keine Schutzvorrichtung verwendet wird, besteht die Gefahr der Fingerverletzung und der unvermeidliche Kontakt mit Chemikalien, umgekehrt sind jedoch Schutzhandschuhe unhandlich auf Grund der geringen Abmessungen der Düse und des beschränkten Platzes am Spritzgestänge, auf dem sie montiert sind. Zur Montage am Düsenhalter, die Bajonett-Düse in den Tassenschlüssel einführen und um 45° drehen, bis sie einrastet. Um die Düse zu entfernen, den Arbeitsgang in umgekehrter Reihenfolge durchführen. Nach Abschluss der Arbeit den Tassenschlüssel abnehmen und für einen weiteren Gebrauch aufbewahren. Erhältlich mit verschiedenen Arten von Verbindungen, um die verschiedenen Ausführungen der Düsen anzupassen.

КЛЮЧ ЧАШЕЧНЫЙ ДЛЯ БАЙОНЕТНЫХ ФОРСУНОК

Новинка Полмак: ручной ключ, который используется для установки форсунок на штанги опрыскивателя и их снятия. В настоящий момент форсунки устанавливаются и снимаются вручную, что является трудоемким процессом. Без защитных средств есть риск повреждения рук, кроме того неизбежен контакт с химреагентом. Защитные перчатки затрудняют действия при работе с форсунками малых размеров, учитывая ограниченность пространства на штанге. Для установки в держатель на штанге форсунка с байонетным креплением вставляется в ключ и поворачивается на 45° до защелкивания. Снятия осуществляется в обратном порядке. После завершения работы ключ снимается для последующего использования. Имеются модификации ключа с разными креплениями для использования с разными типами форсунок.



COL.	JETS • DÜSEN • ФОРСУНКИ	COD.
Yellow	TECNOMA • NOZAL	P0004918
Green	HYPRO	P0004974
Red	ARAG • GEOLINE LECHLER • TEEJET	P0004911



ACCESSOIRE DE DELAYAGE DES POUDRES
ZUBEHÖR ZUM AUFLÖSEN VON PULVERN
НАСАДКА ДЛЯ РАЗМЫВА ПОРОШКООБРАЗНЫХ ГЕРБИЦИДОВ

Il est monté à l'intérieur des trémies des mélangeurs et permet de délayer les produits en poudre, en facilitant le mélange avec l'eau. Il est réalisé dans un matériau anticorrosion, alimenté sous pression et sa conformation particulière permet la formation d'un tourbillon à l'intérieur de la trémie. Disponibles dans les versions à raccord à 90° et raccord droit pour répondre à toutes les exigences d'application. Fourni avec raccord pour tuyau de Ø13 mm.

Wird in die Trichter der Mischer eingesetzt und dient dem Auflösen pulverisierter Produkte, indem ihre Vermischung mit dem Wasser erleichtert wird. Das Zubehör besteht aus korrosionsbeständigem Material und wird unter Druck gespeist. Die besondere Bauweise bewirkt die Entstehung eines Wirbels im Trichter. Erhältlich in der Ausführung mit Schlauchanschluss 90° und geradem Schlauchanschluss, um jede Anforderung für unterschiedlichste Anwendungen zu erfüllen. Geliefert mit Schlauchanschluss Ø 13 mm.

Насадка устанавливается внутри чаши миксера и облегчает размыв водой порошкообразных гербицидов. Насадка выполнена из устойчивого к коррозии материала. Приводится в действие под давлением, ее особенная конструкция создает водоворот в чаше миксера. Имеется модификация с коленчатым и прямым соединением. Поставляется с соединением для шланга Ø13 мм. Имеет двойное назначение: размыв порошкообразного гербицида и ополаскивание тары.



COD.

PA003314.1



COD.

PA003314.1R



COD.

PA003314



COD.

PA003314.R

ACCESSOIRE DE DELAYAGE DES POUDRES
ZUBEHÖR ZUM AUFLÖSEN VON PULVERN
НАСАДКА ДЛЯ РАЗМЫВА ПОРОШКООБРАЗНЫХ ГЕРБИЦИДОВ

Composant avec la double fonction de délayer les produits chimiques et rincer les bidons respectifs. Simple à appliquer, peut être monté à l'intérieur des filtres à sac des atomiseurs et permet une solubilisation rapide des produits chimiques aussi que un rinçage efficace du bidon. Equipé du jet coupe pellicule et de la vanne à ressort de retour, permet à l'opérateur d'effectuer les manoeuvres en totale sécurité. Réalisé en matériel anticorrosif.

Komponente mit der Doppelfunktion der Verdünnung der Chemikalien und Spülung der Behälter. Einfache Anwendung. Sie kann im inneren der Schlauchfilter der Zerstäuber montiert werden. Sie erlaubt eine schnelle Auflösung der Chemikalien und eine effektive Spülung der Behälter. Ausgestattet mit Düse zum Schutzfolienschnitt und Ventil mit Rückstellfeder. Sie ermöglicht die Durchführung der Manöver in absolute Sicherheit für den Bediener. Sie besteht aus korrosionsbeständigem Material.

Насадку можно устанавливать внутри мешочного фильтра распылителя для быстрого размыва химреагентов и ополаскивания тары. Насадка оснащена форсункой для протыкания защитной плёнки и пружинным клапаном, которые обеспечивают безопасность оператора. Насадка изготовлена из антикоррозийного материала.



COD.	PRESSURE
P1002095	0÷15 BAR



COD.	PRESSURE
P1002095.2	15÷30 BAR

EXEMPLE
BEISPIEL
ПРИМЕР



COD.
PA003314.2



COD.
6240839R.GIR



COD.
6240839R.S21

JET LAVE RÉSERVOIRS
TANKSPÜLDÜSE
ФОРСУНКИ ДЛЯ МОЙКИ БАКАИ



COD.
P1000381

ACCESSOIRES
ZUBEHÖRE
КОМПЛЕКТУЮЩИЕ



COD.
63520599.1



COD.
63408399.UNI

JAUGE A FLOTTEUR
SCHWIMMER FÜR DEN PEGELSTAND
ПОПЛАВОК УРОВНЯ



COD.
M. P0002629 UP
F. P0002645 DOWN

RACCORDS ANSCHLÜSSE КОМПЛЕКТУЮЩИЕ

RACCORD DROIT GERADER SCHLAUCHANSCHLUSS ПРЯМОЕ СОЕДИНЕНИЕ		
≈	Ø	COD.
½"	10	02003332
	13	82402132
NBR O - RING		80000200
VITON O - RING		80000232
¾"	10	P0002620
	13	P0002619
	15	P0002618
NBR O - RING		80007000
VITON O - RING		80007032
1"	10	65403932
	13	65403732
	15	65403832
	20	65403132
	25	65403232
¾" NPT		30306732
PTG. 25 mm. A.40 F.		41307032
PTG. 25 mm. A.40 M.		41307132
PTG. 30 mm. A.40 F.		41307232
PTG. 30 mm. A.40 M.		41307332
NBR O - RING		80001400
VITON O - RING		80001432
1"¼	25	67402432
	30	67404232
	32	67405432
	¾" NPT	31303432
	1" NPT	31303532
NBR O - RING		80005400
VITON O - RING		80005432
1"½	30	82412432
	32	82416032
	35	82412832
	38	82416132
	40	82406432
NBR O - RING		80004800
VITON O - RING		80004832
2"	40	82412632
	45	82416232
	50	82406532
NBR O - RING		80002200
VITON O - RING		80002232
3"	60	33303132
NBR O - RING		80010000



EMBOUT • NUTMUTTER • ГАЙКА

≈	COD.
½"	82417732
¾"	63402032
¾" LARGE	P0002628
1"	68405932
1"¼	30003332
1"½	82418032
2"	82403032



ECROU • ÜBERWURFMÜTTER • ЗАЖИМН.КОЛЬЦО

≈	COD.
½"	02003432
¾"	82413432
1"	65401732
1"¼	67401332
1"½	20005432
1"¾	44300132
2"	30005132
2"¼	42300432
2"½	82418632
3"	33303332



RACCORD DROIT FEMELLE
GERADER SCHLAUCHANSCHLUSS MIT INNENGEWINDE
ПРЯМОЕ РЕЗЬБ. СОЕДИНЕНИЕ С ПАЗОМ

≈	Ø	COD.
1"¼	20	67403032
	25	67403432
	30	67403632
	32	67403832

≈ : FILET
• GEWINDE
• РЕЗЬБА
PTG. : RACCORD DROIT
• GERADER SCHLAUCHANSCHLUSS
• ДЕРЖ.ШЛАНГА



BOUCHON FEMELLE • STOPFEN • ПРОБКА С ПАЗОМ

≈	COD.
½"	68401832
¾"	82404632
1"	68401532
1"¼	82405932
1"½	82411732
2"	82403132



BOUCHON FEMELLE A. M. • A. M. STOPFEN • ПРОБКА A. M.

A.	COD.
40 M.	41307732
50 M.	41307832

RACCORDS ANSCHLÜSSE КОМПЛЕКТУЮЩИЕ



RACCORD COUDE - 90° GEBOGENDER SCHLAUCHANSCHLUSS КОЛЕНЧАТОЕ СОЕДИНЕНИЕ		
≈	Ø	COD.
1"	25	70403632
NBR O - RING		80001400
VITON O - RING		80001432
1 1/4"	25	65406132
	30	65401432
NBR O - RING		80005400
VITON O - RING		80005432
1 1/2"	40	82413332
NBR O - RING		80004800
VITON O - RING		80004832
2"	40	30005432
	50	82410532
NBR O - RING		80002200
VITON O - RING		80002232
2 1/2"	60	82418532
NBR O - RING		80013200



RACCORD DROIT MALE
GERADER SCHLAUCHANSCHLUSS MIT AUSSENGEWINDE
ПРЯМОЕ ШТЫР. СОЕДИНЕНИЕ С РЕЗЬБОЙ

≈	Ø	COD.
1/2"	10	65403032
	13	82415632
	15	82414532
1"	20	65404332
	25	65404432
1 1/4"	25	67402632
	30	67402732
	32	67402832

≈ :FILET
• GEWINDE
• РЕЗЬБА

RACCORD RAPIDE À ÉTRIER
SCHNELL-GABELANSCHLUSS
БЫСТРОРАЗЪЕМНОЕ ВИЛКОВОЕ СОЕДИНЕНИЕ



FOURCHES • GABELN • ВЕРСИЯ E

COD.	DESCRIPTION	A
20110325	INOX · S.STEEL · A.20	A20
41307425	INOX · S.STEEL · A.40 (D)	A40
P0002830	INOX · S.STEEL · A.50	A50
P0002829	INOX · S.STEEL · S93	S93
P0004568	INOX · S.STEEL · T4	T4
P0004567	INOX · S.STEEL · T5 (E)	T5
P0004566	INOX · S.STEEL · T6	T6
P0003646	INOX · S.STEEL · T7	T7
P0004501	INOX · S.STEEL · T9	T9

DESCRIPTION BESCHREIBUNG ОПИСАНИЕ	COD.
PTG F. 40x Ø25 mm (A)	41307032
PTG M. 40x Ø25 mm (B)	41307132
PTG F. 40x Ø30 mm	41307232
PTG M. 40x Ø30 mm	41307332
PTG F. 40x Ø32 mm	41307532
PTG M. 40x Ø32 mm	41307632
PTG M. 40x Ø35 mm	41320732
PTG M. 40x Ø40 mm	41309932
PTG F. 40x Ø30 mm 90° (C)	P0001012
FOURCHES • GABELN • ВЕРСИЯ E A.40 (D)	41307425
OR. VITON 35x4 PTG M. A.40	80015132
OR. NBR 38x3 PTG M. A.40	80015200
PTG M. 50x Ø30 mm	32303032
PTG M. 50x Ø32 mm	32303132
PTG M. 50x Ø35 mm	32303232
PTG M. 50x Ø40 mm	32302832
PTG M. 50x Ø50 mm	32302932
FOURCHES • GABELN • ВЕРСИЯ E A.50	P0002830
OR. VITON 3181 PTG M. A.50	80017632

RACCORD RAPIDE À ÉTRIER SCHNELL-GABELANSCHLUSS БЫСТРОРАЗЪЕМНОЕ ВИЛКОВОЕ СОЕДИНЕНИЕ



T3		
COD.	DESCRIPTION BESCHREIBUNG ОПИСАНИЕ	Ø
82727832	T3 - F.	10
82605332	T3 - F.	13
82640132	T3 - F.	16
82640232	T3 - F.	20
82727932	T3 - F.	25
82605932	T3 - M.	13
82681532	T3 - M.	16
82681432	T3 - M.	20
82728132	T3 - M.	25
82728232	T3 - M.	30
80015832	O-Ring 3100 Viton	
82606525	FOURCHES • GABELN • ВЕРСИЯ Е Т3	

T4		
COD.	DESCRIPTION BESCHREIBUNG ОПИСАНИЕ	Ø
82728332	T4 - F.	13
82726732	T4 - F.	16
82726832	T4 - F.	20
82605432	T4 - F.	25
82728432	T4 - F.	30
82728532	T4 - M.	13
82728632	T4 - M.	16
82728732	T4 - M.	20
82606032	T4 - M.	25
82728832	T4 - M.	30
82607232	O-Ring 4112 Viton	
P0004568	FOURCHES • GABELN • ВЕРСИЯ Е Т3	

T5		
COD.	DESCRIPTION BESCHREIBUNG ОПИСАНИЕ	Ø
82728932	T5 - F.	13
82729032	T5 - F.	16
82729132	T5 - F.	20
82674132	T5 - F.	25
82605532	T5 - F.	30
82674232	T5 - F.	32
82729232	T5 - F.	35
82729332	T5 - F.	38
82729432	T5 - F.	40
82729532	T5 - M.	13
82729632	T5 - M.	16
82729732	T5 - M.	20
82673532	T5 - M.	25
82606132	T5 - M.	30
82673632	T5 - M.	32
82729832	T5 - M.	35
82729932	T5 - M.	38
82730032	T5 - M.	40
80013332	O-Ring 4143 Viton	
P0004567	FOURCHES • GABELN • ВЕРСИЯ Е Т3	

T6		
COD.	DESCRIPTION BESCHREIBUNG ОПИСАНИЕ	Ø
82688932	T6 - F.	30
82689032	T6 - F.	32
82689132	T6 - F.	35
82689232	T6 - F.	38
82605632	T6 - F.	40
82730132	T6 - F.	50
82730232	T6 - F.	52
82688532	T6 - M.	30
82688632	T6 - M.	32
82688732	T6 - M.	35
82688832	T6 - M.	38
82606232	T6 - M.	40
82730332	T6 - M.	50
82730432	T6 - M.	52
80012932	O-Ring 146 Viton	
P0004566	FOURCHES • GABELN • ВЕРСИЯ Е Т3	

T7		
COD.	DESCRIPTION BESCHREIBUNG ОПИСАНИЕ	Ø
82730532	T7 - F.	38
82607832	T7 - F.	40
82730632	T7 - F.	45
82605732	T7 - F.	50
82730732	T7 - F.	52
82730832	T7 - F.	60
82639032	T7 - M.	40
82730932	T7 - M.	45
82606332	T7 - M.	50
82731032	T7 - M.	52
82731132	T7 - M.	60
80011432	O-Ring 156 Viton (x2)	
P0003646	FOURCHES • GABELN • ВЕРСИЯ Е Т3	

T9		
COD.	DESCRIPTION BESCHREIBUNG ОПИСАНИЕ	Ø
82624032	T9 - F.	60
82635832	T9 - F.	75
82624132	T9 - M.	60
82639132	T9 - M.	75
80017032	O-Ring 4525 Viton (x2)	
P0004501	FOURCHES • GABELN • ВЕРСИЯ Е Т3	

M. = MALE
• AUSSEN
• ШТЫРЬ

F. = FEMELLE
• INNEN
• ПАЗ

RACCORD RAPIDE À ÉTRIER EN ALUMINIUM
SCHNELL-GABELANSCHLUSS ALUMINIUM
БЫСТРОРАЗЪЕМНОЕ ВИЛКОВОЕ СОЕДИНЕНИЕ ИЗ АЛЮМИНИЯ



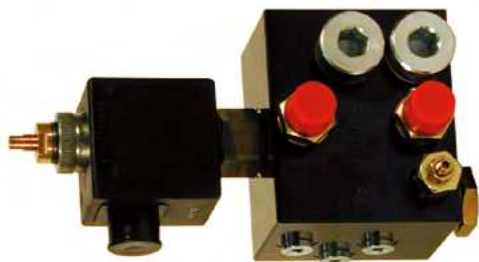
T9	
DESCRIPTION BESCHREIBUNG ОПИСАНИЕ	COD.
1 T9 - 90°	P0005401
2 T9 - CONN. T	P0005399
3 T9 - LINE	P1000176
O-Ring 4325 Viton (x2)	80017032
FOURCHES • GABELN • ВЕРСИЯ E T9	P1000178
ÉCROUS • SCHRAUBE • ГАЙКА	81455425
BUTÉE • WASHER • ШАЙБА	82202400

BLOCAGES HYDRAULIQUES • HYDRAULISCHE SPERREN • ГИДРОУЗЕЛ

Blocage hydraulique avec électrovanne proportionnelle pour le contrôle des tours et l'actionnement des moteurs hydrauliques orbitaux. Corps en aluminium traité.

Hydraulisch Sperre mit entsprechendem Elektroventil zur Steuerung der Umdrehungen und zur Betätigung der Umlaufhydraulikmotoren. Körper aus behandeltem Aluminium.

Гидроузел с пропорциональным эл. клапаном для регулирования количества оборотов и пуска орбитальных гидромоторов. Корпус – из обработанного алюминия.



COD.
20121599

Blocage hydraulique avec actionneur électrique actionné à 12-24Vcc pour régler le débit hydraulique. Il a une application aisée sur les circuits hydrauliques pour l'actionnement et le réglage des tours du ventilateur pour les manches à air. Corps en aluminium traité et moteur électrique protégé par un carter en ABS.

Hydraulische Sperre mit elektrischem, mit 12-24 VCC betriebenen Zylinder zur Steuerung des ölhydraulischen Flusses. Einfache Anwendung in Hydraulikkreisläufen zur Betätigung und Steuerung der Laufräder für Lufthosen. Körper aus behandeltem Aluminium und Elektromotor mit ABS-Schutzhaube.

Гидроузел с эл. пусковым устройством (12-24Vcc.) для регулирования гидродинамического потока. Применяется в гидравлических системах для запуска и регулирования оборотов вентилятора воздушного рукава. Корпус – из обработанного алюминия. Эл. двигатель в защитном кожухе из ABS.



COD.
15216799

FLOWMETER FOR FOOD PURPOSE



WINE



WATER



VINEGAR



OIL



BEER



MILK



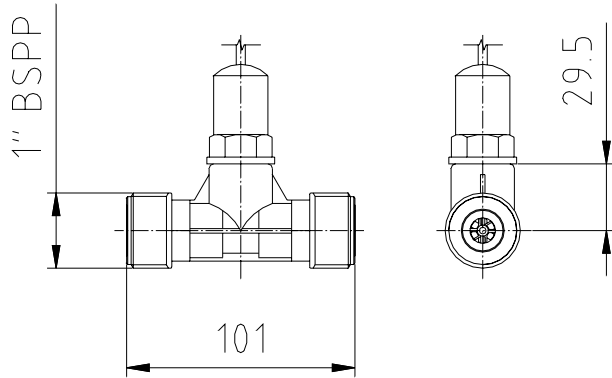
Threaded standard flow meter, in AISI 316 stainless steel, suitable for food contact.
Available in sizes from 3/4" to 3" with optional 9- and 12-volt digital Pony flow display.



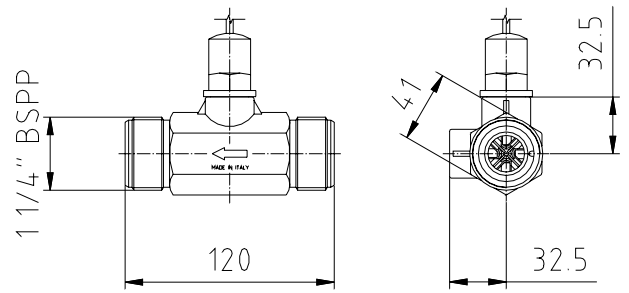
POLMAC SRL
SPRAYING EQUIPMENT

DIMENSIONS ABMESSUNGEN РАЗМЕРЫ

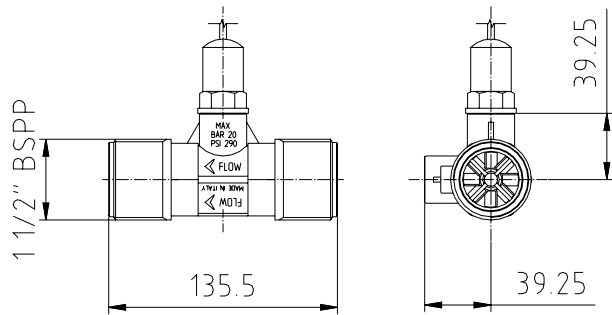
A1: 1/2" · 3/4"



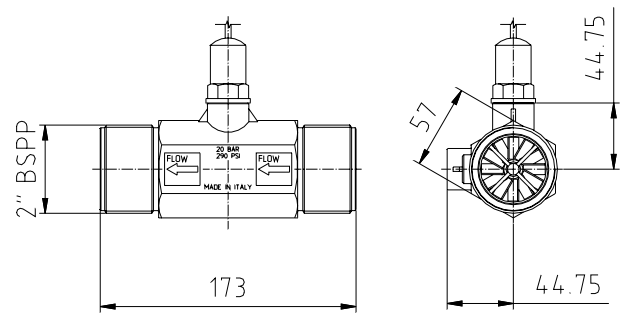
A2: 1"



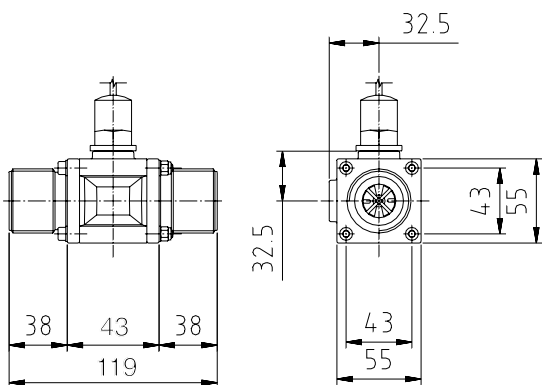
A3: 1 1/2"



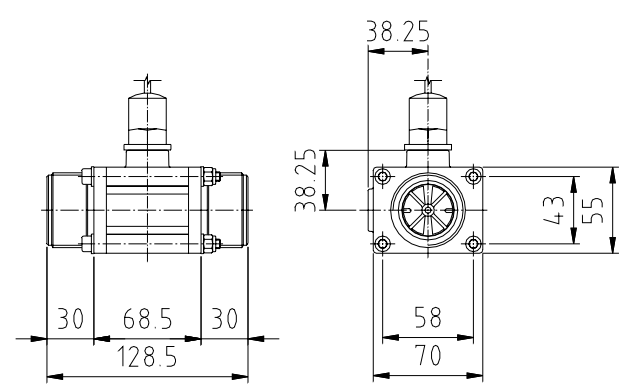
A4: 2"



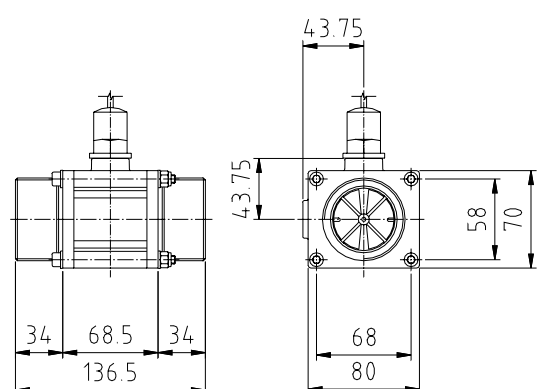
A5: 1"



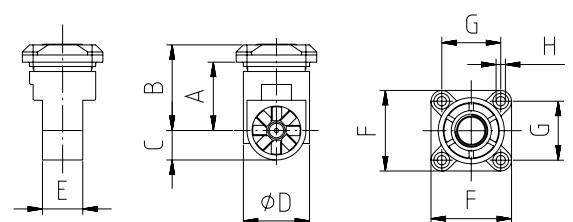
A6: 1 1/2"



A7: 2"



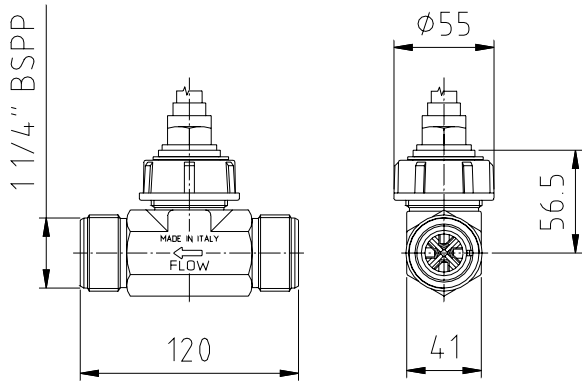
A8



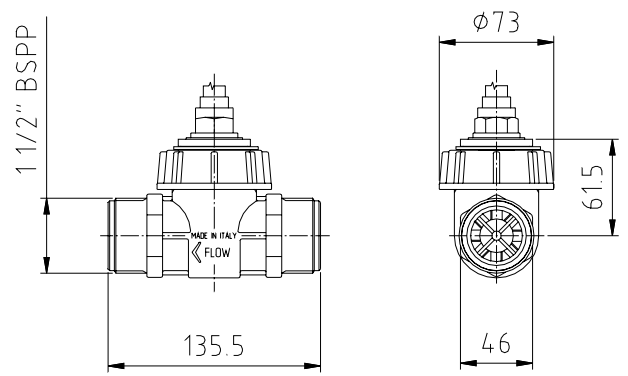
Version	A	B	C	D	E	F	G	H
1"	45	56.5	17	34.5	24			
1 1/2"	47.5	59.5	20.5	46	28	56	41	6.5

DIMENSIONS ABMESSUNGEN РАЗМЕРЫ

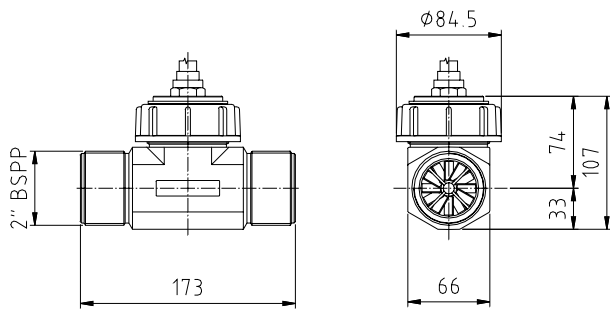
B1: 1"



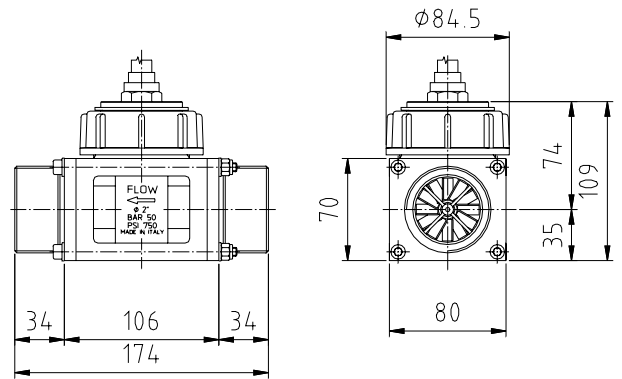
B2: 1 1/2"



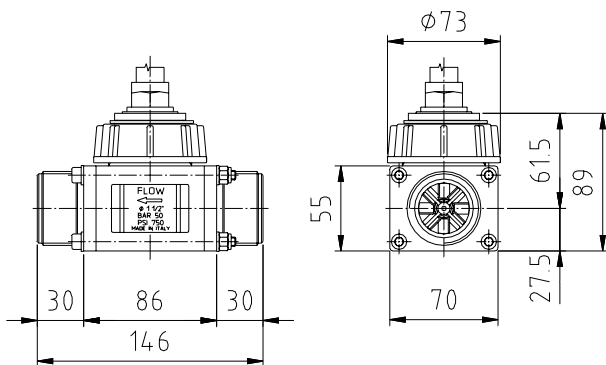
B3: 2"



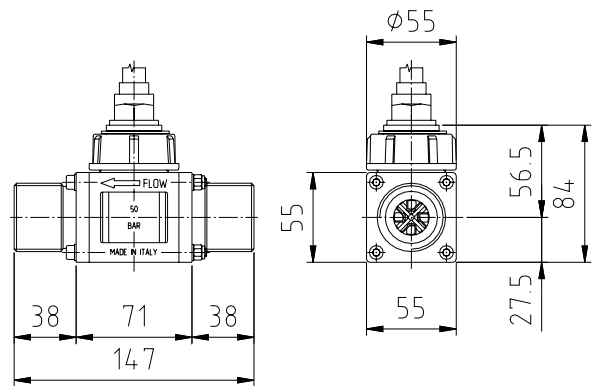
B4



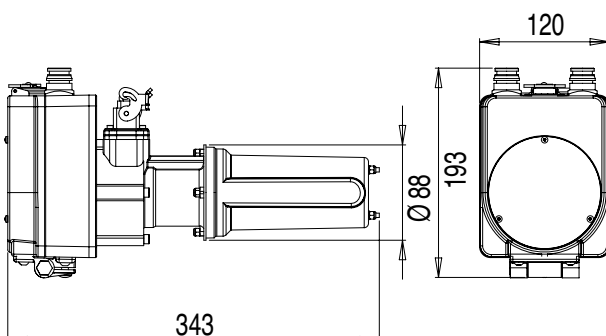
B5: 1 1/4 · 1 1/2"



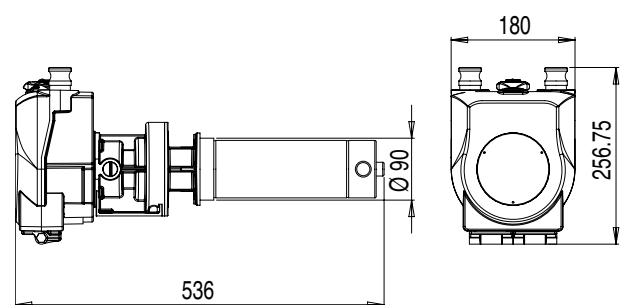
B6



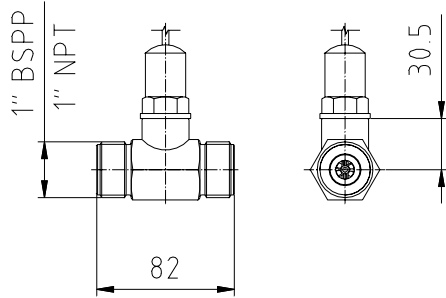
B7: P100



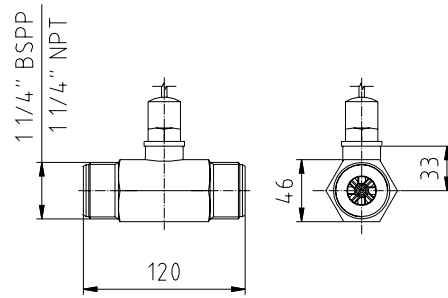
B8: P150



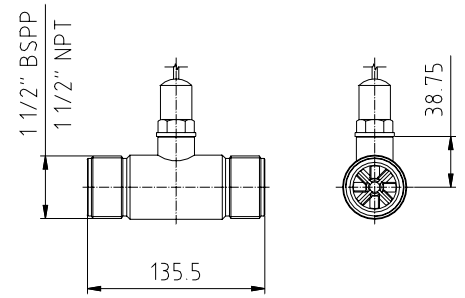
C1: 1/2" · 3/4"



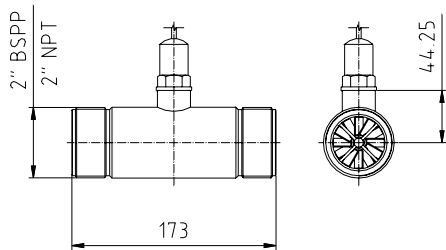
C2: 1"



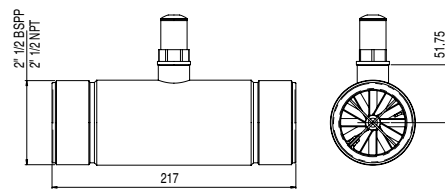
C3: 1 1/2"



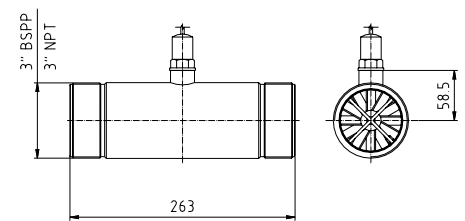
C4: 2"



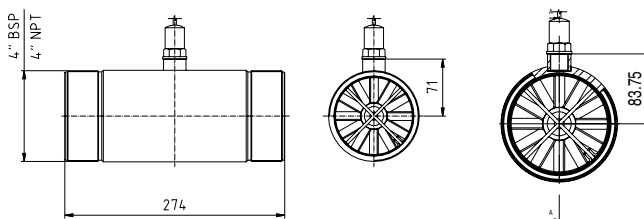
C5: 2 1/2"



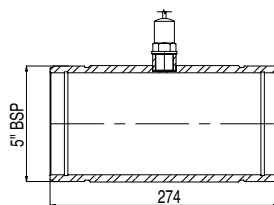
C6: 3"



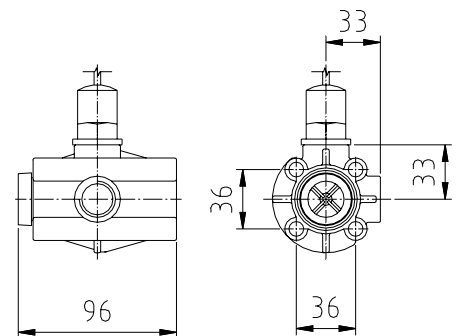
C7: 4"



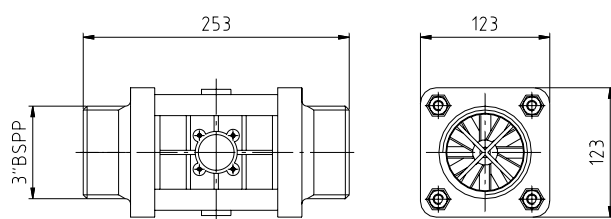
C8: 5"



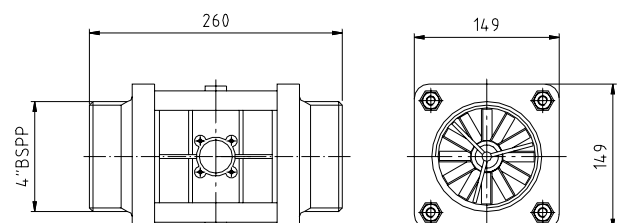
C9: 1"



C10: 3"

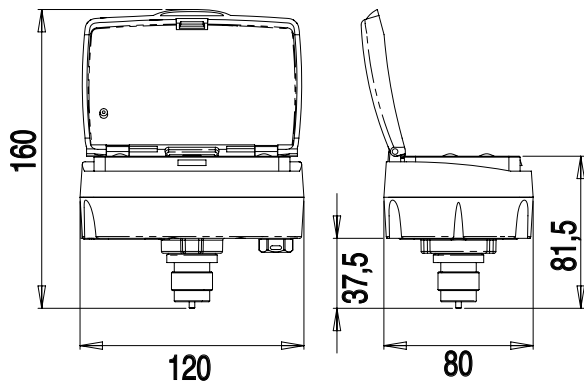


C11: 4"

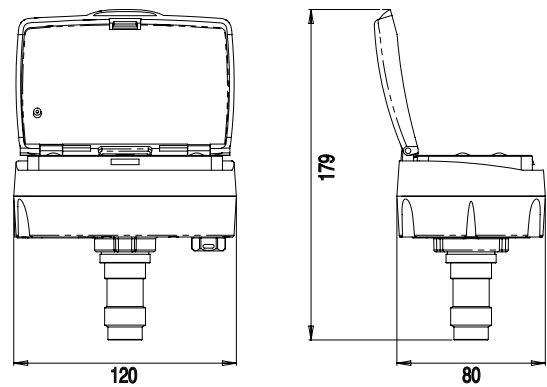


DIMENSIONS ABMESSUNGEN РАЗМЕРЫ

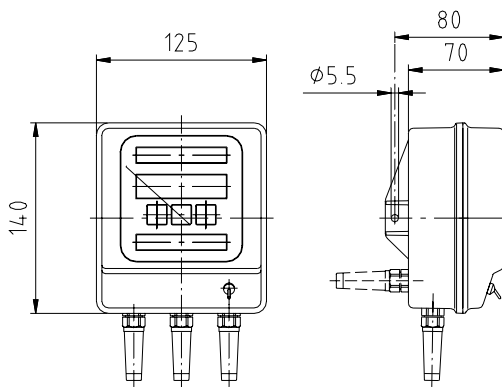
D1: PONY FLOW 5 ST



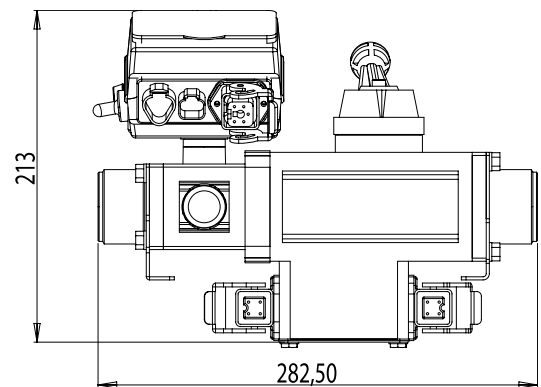
D2: PONY FLOW 5 RC



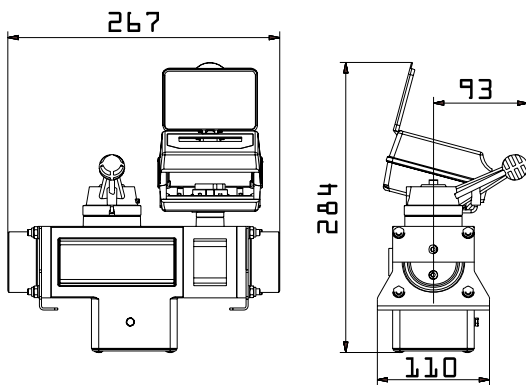
D3



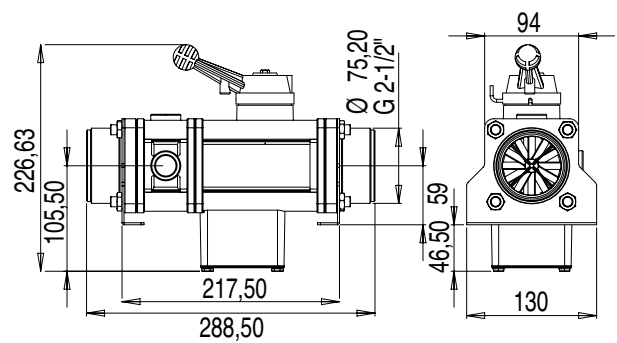
D4: 1"½



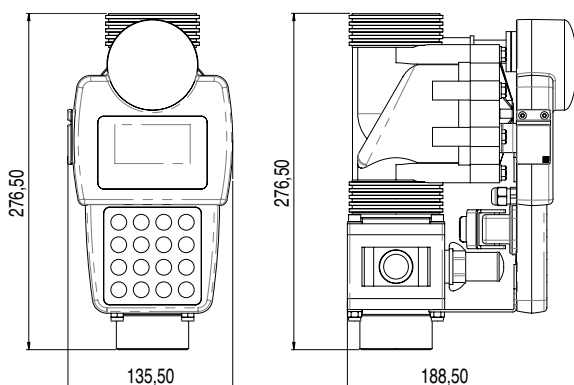
D5: 2"



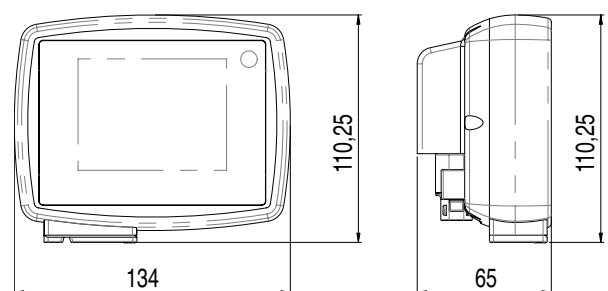
D6 - 2"½



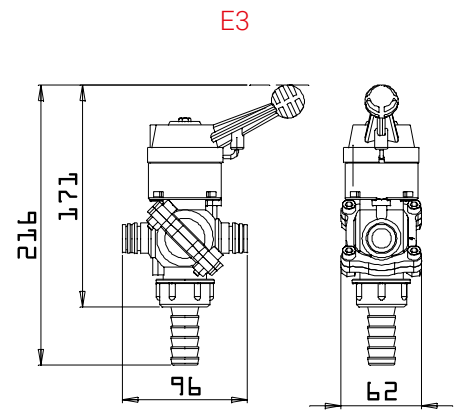
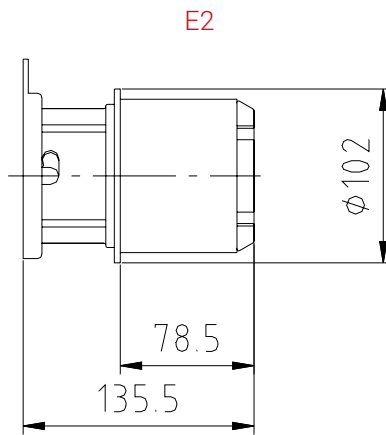
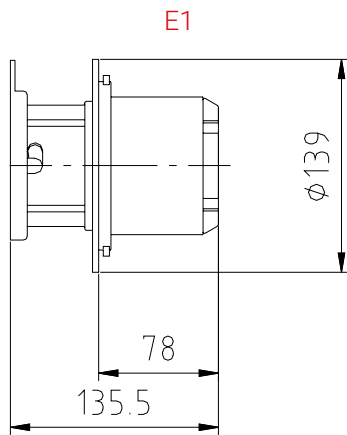
D7: PRO-FLOW 9V



D8: PONY PLUS 5

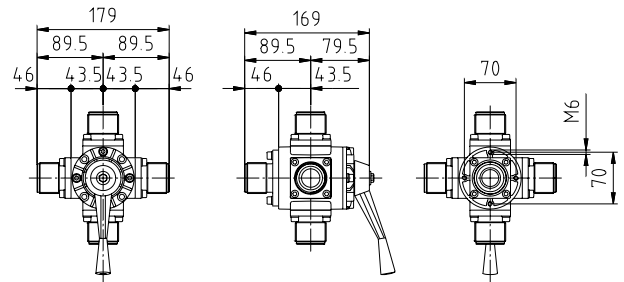
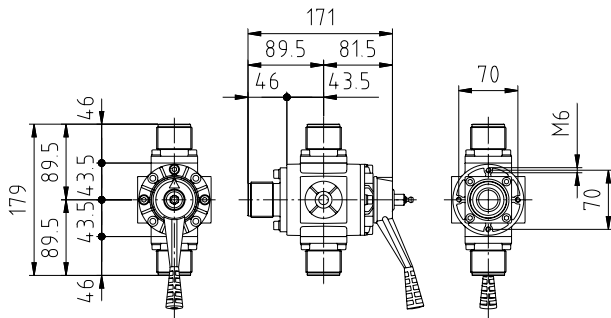


DIMENSIONS ABMESSUNGEN РАЗМЕРЫ



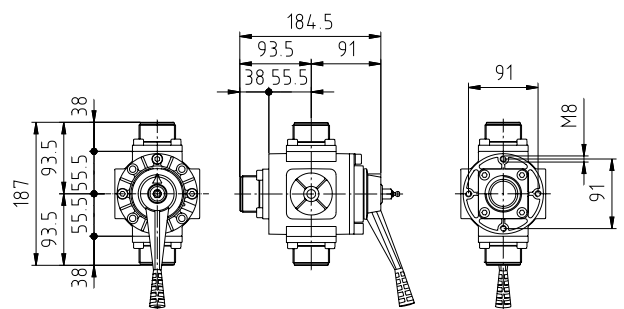
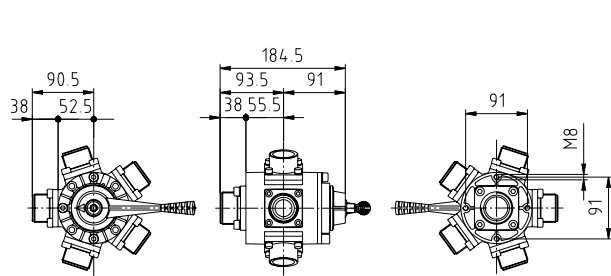
E4: 1"¼ · 3V

E5: 1"¼ · 5V



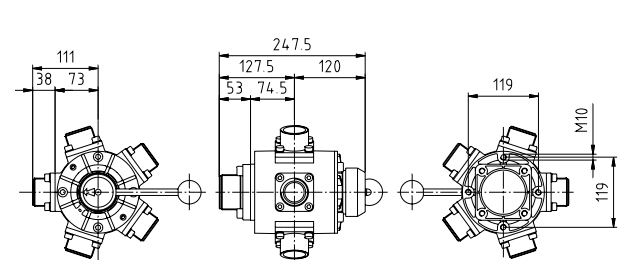
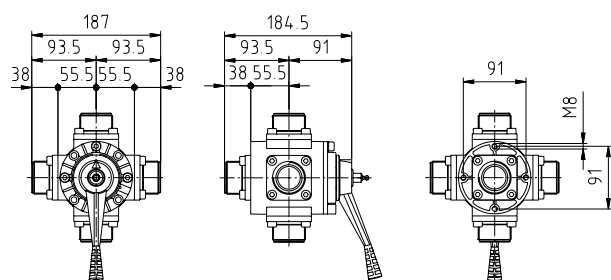
E6: 1"¼ · 6V

E7: 1"½ · 3V



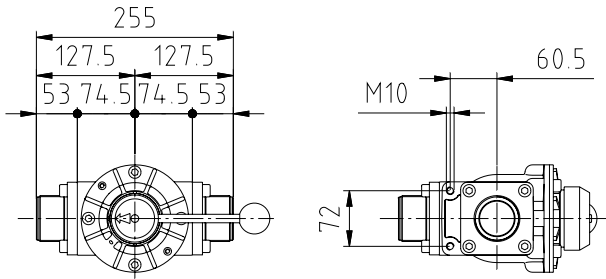
E8: 1"½ · 5V

E9: 1"½ · 6V

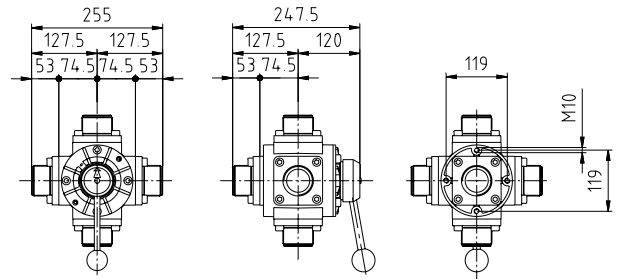


DIMENSIONS ABMESSUNGEN РАЗМЕРЫ

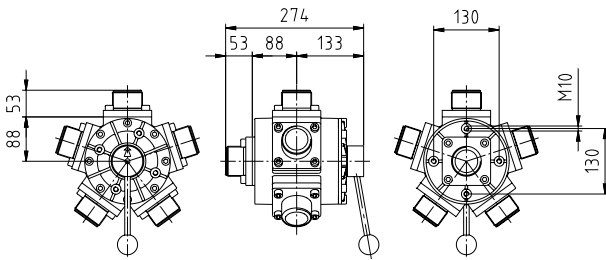
F1: 2" · 3V



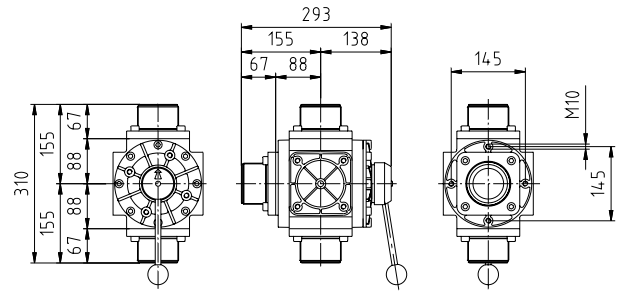
F2: 2" · 5V



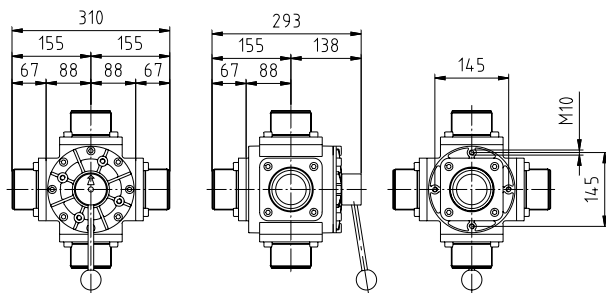
F3: 2" · 6V



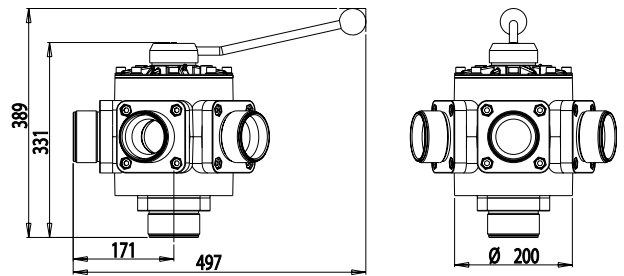
F4: 2 1/2" · 3V



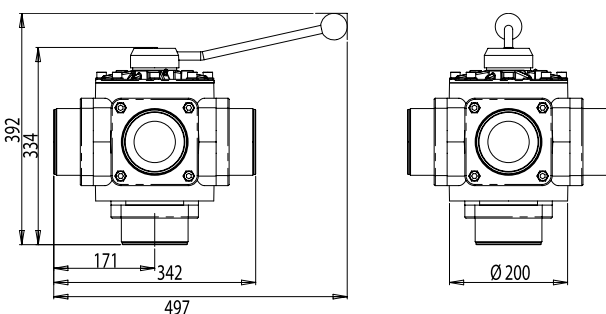
F5: 2 1/2" · 5V



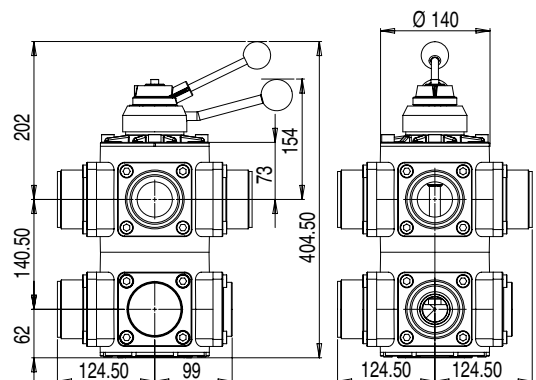
F6: 2 1/2" · 6V



F7: 3" · 5V

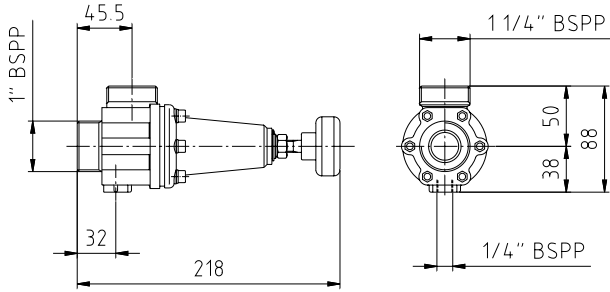


F8

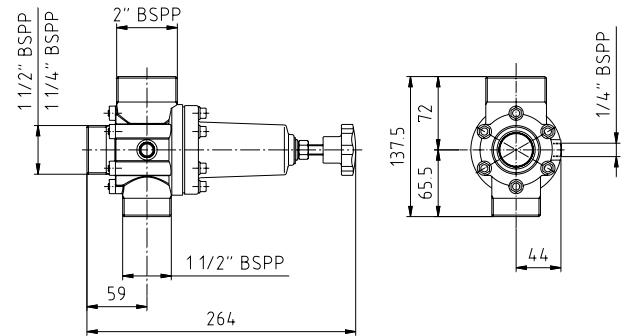


DIMENSIONS ABMESSUNGEN РАЗМЕРЫ

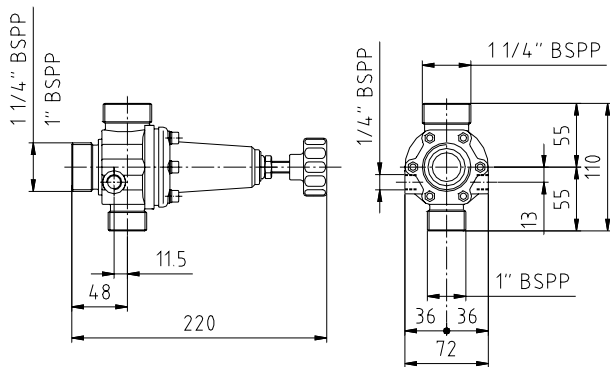
G1: 1"



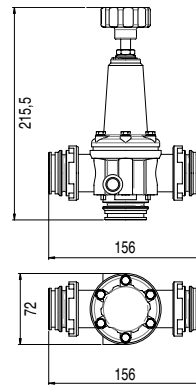
G2: 1 1/2"



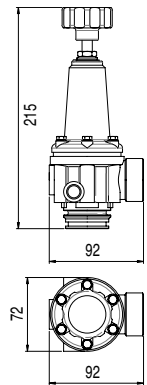
G3: 1" · 1 1/2" (3V)



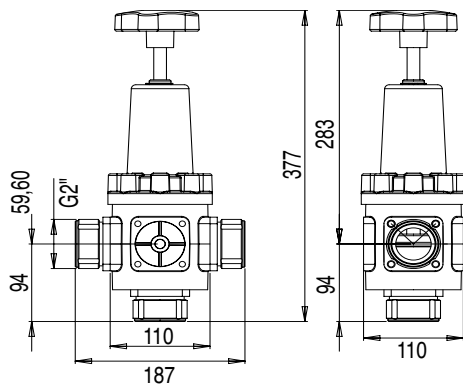
G4



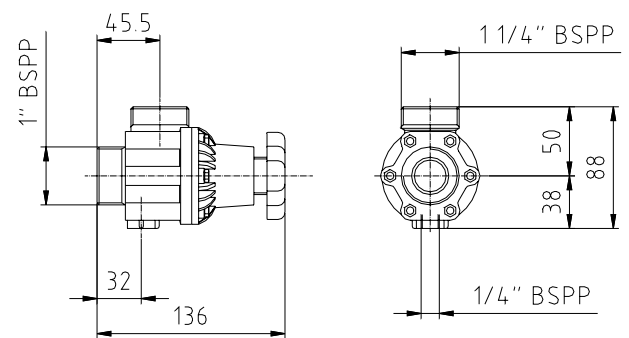
G5



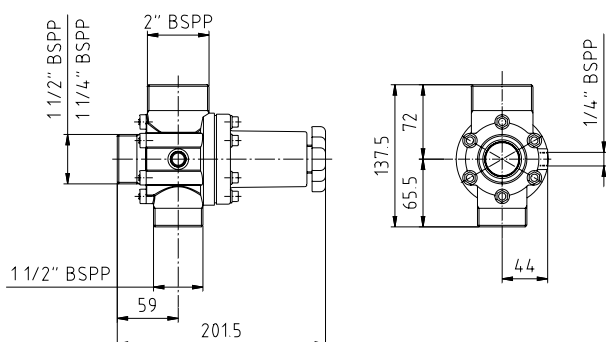
G6



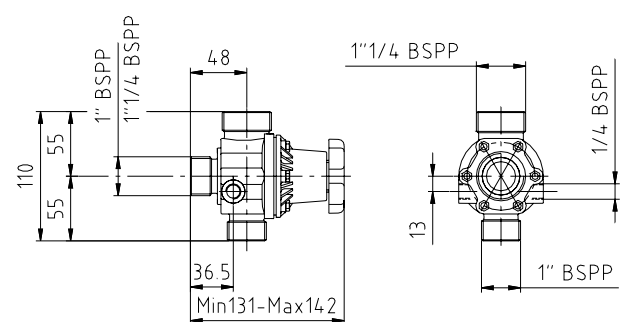
G7: 1"



G8: 1 1/2"

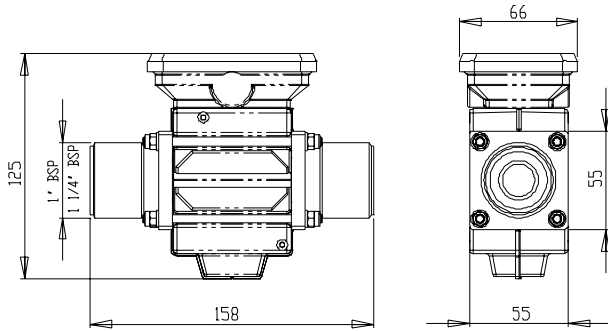


G9: 1" · 1 1/2" (3V)

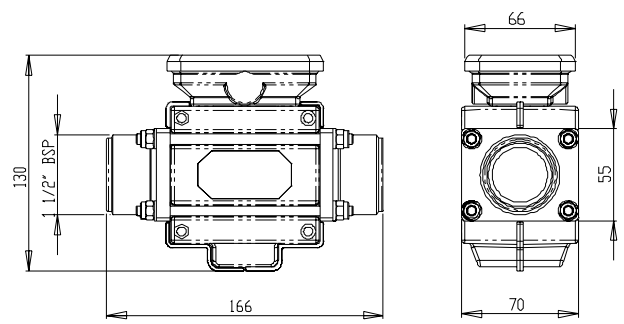


DIMENSIONS ABMESSUNGEN РАЗМЕРЫ

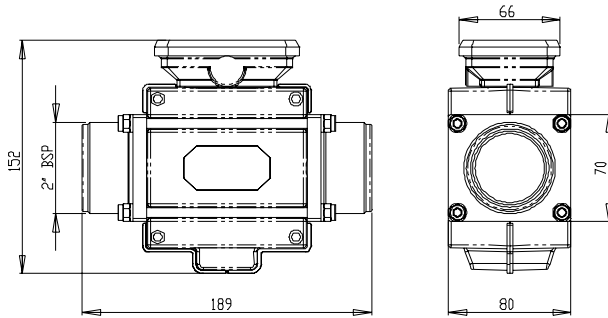
H1: 1" - 1 1/4"



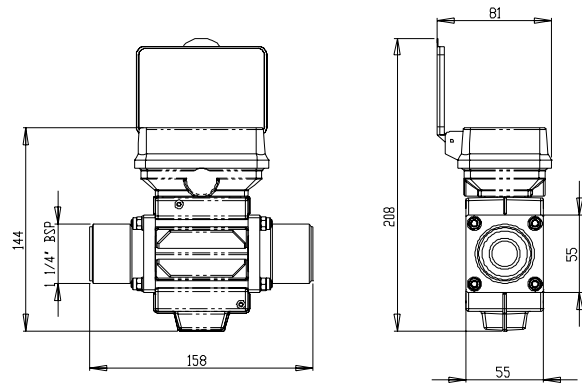
H2: 1 1/2"



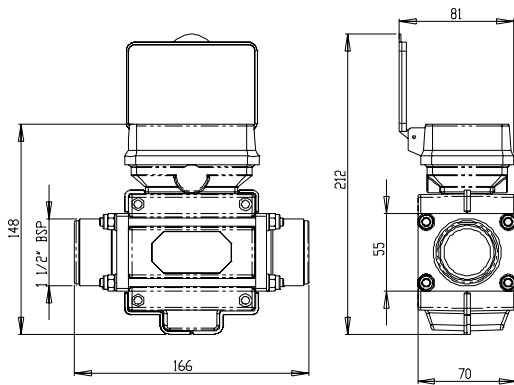
H3: 2"



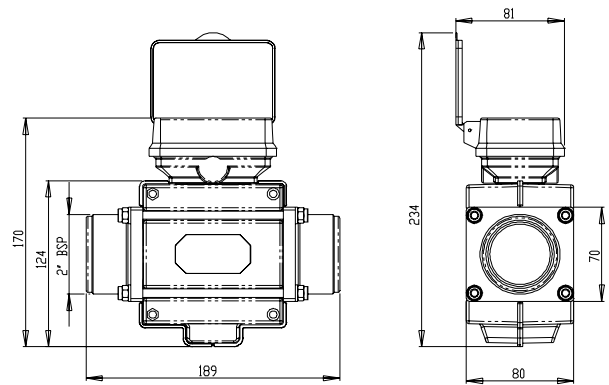
H4: 1" - 1 1/4"



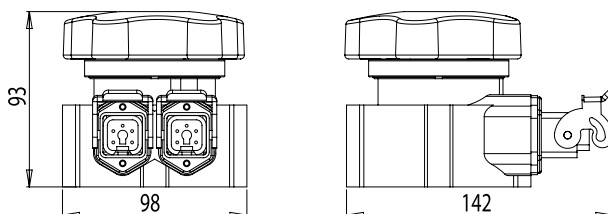
H5: 1 1/2"



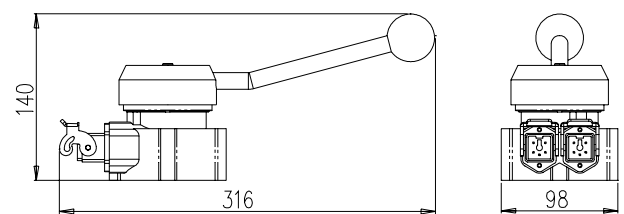
H6: 2"



H7: 1 1/4" - 1 1/2"

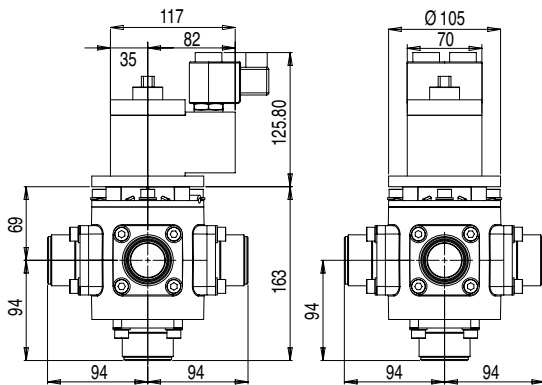


H8: 2" ÷ 3"

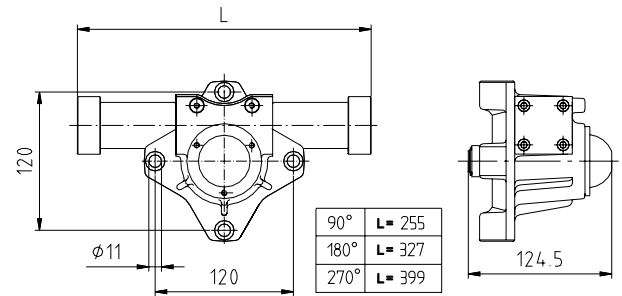


DIMENSIONS ABMESSUNGEN РАЗМЕРЫ

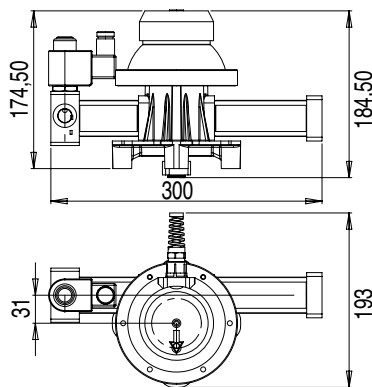
L1: 1"½



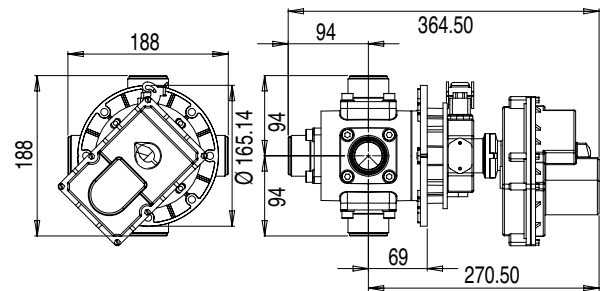
L2: 2"



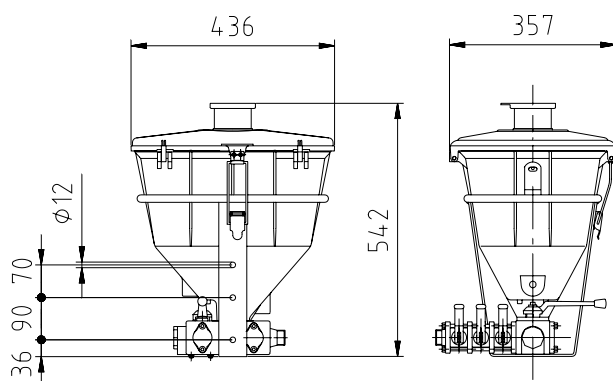
L3: 2"½



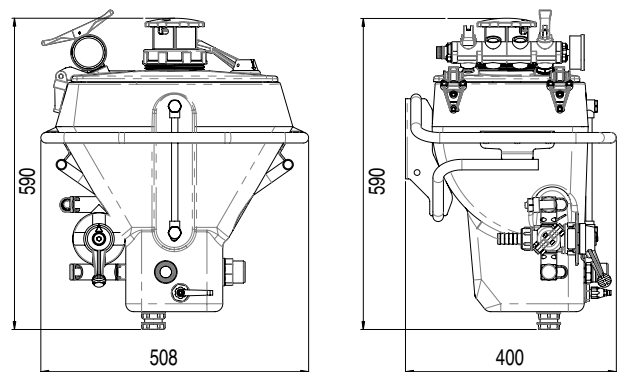
L4



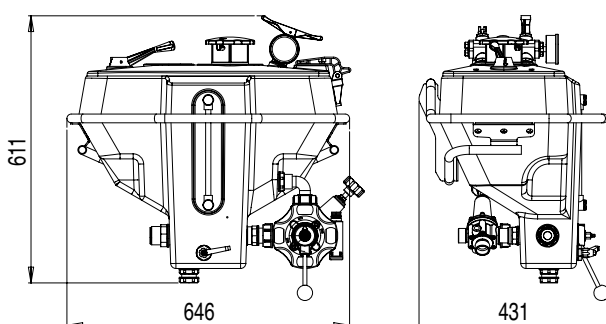
L5: STANDARD



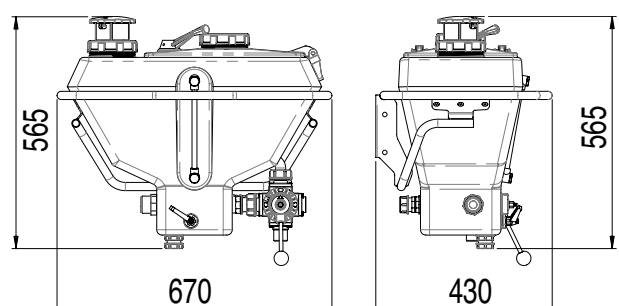
L6: STANDARD 25



L7: COMPACT 35

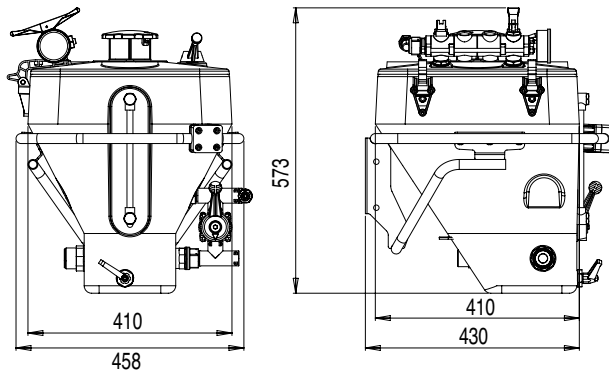


L8: EASY

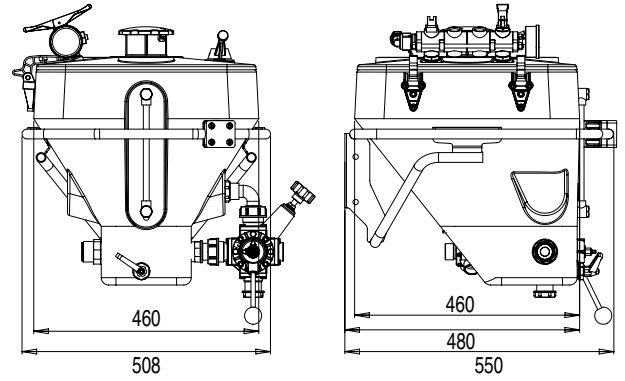


DIMENSIONS ABMESSUNGEN РАЗМЕРЫ

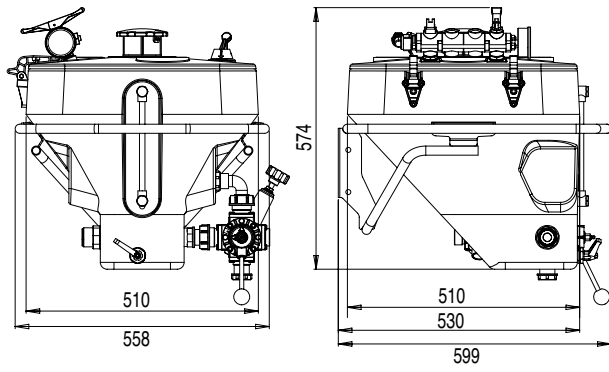
M1: QUADRA 35



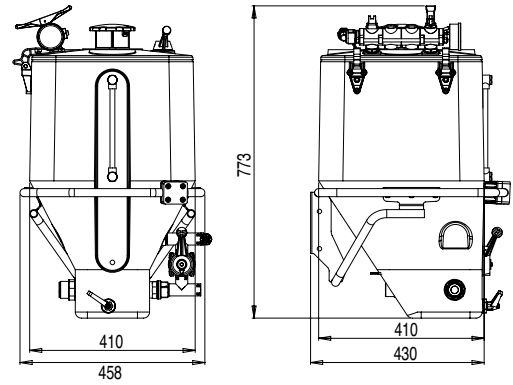
M2: QUADRA 42



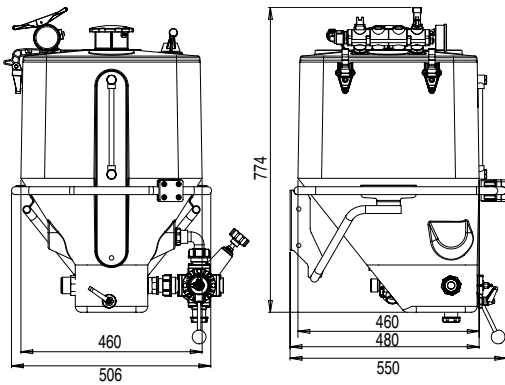
M3: QUADRA 50



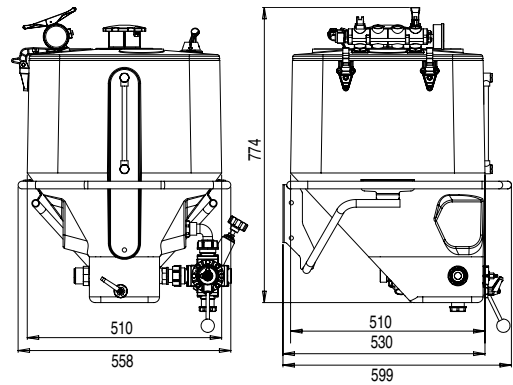
M4: QUADRA 68



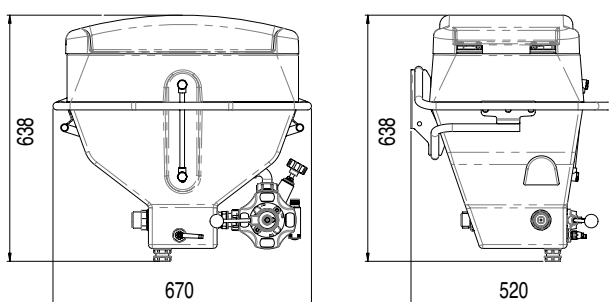
M5: QUADRA 80



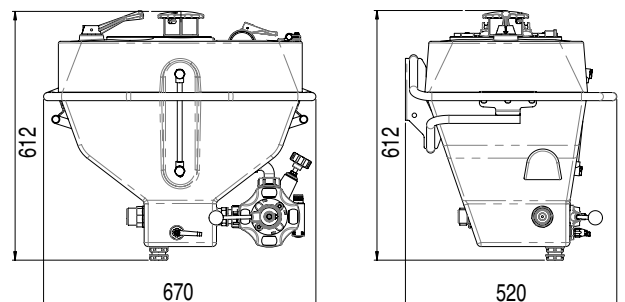
M6: QUADRA 100



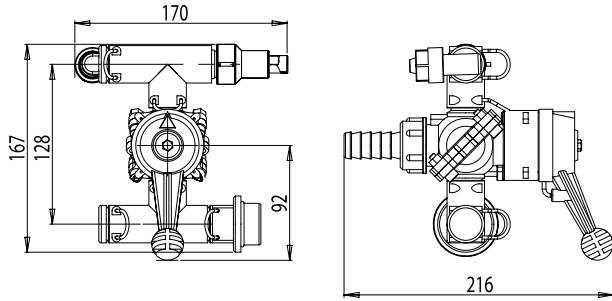
M7: ECOBOX 50



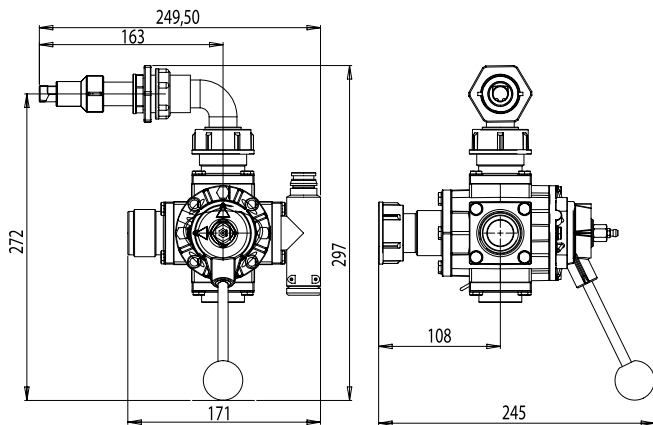
M8: ECOBOY 50



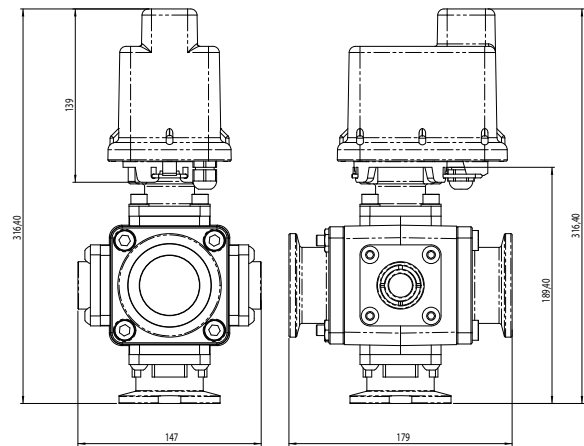
N5



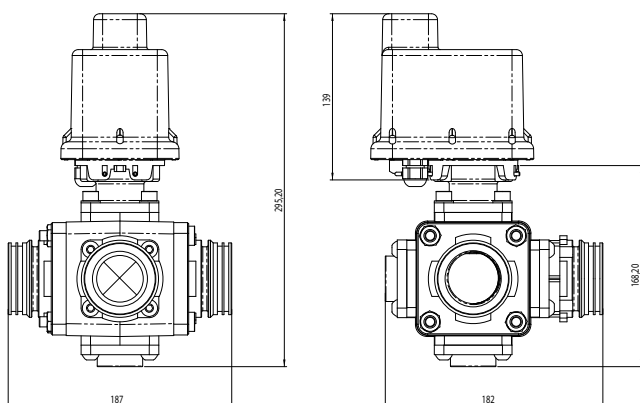
N6



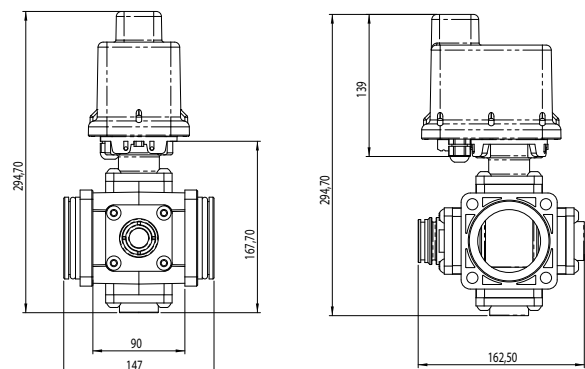
N7



N8

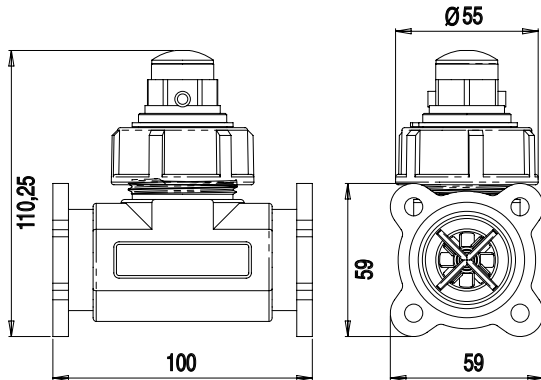


N9

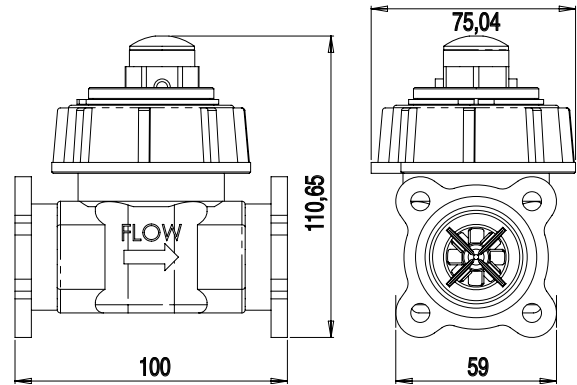


DIMENSIONS ABMESSUNGEN РАЗМЕРЫ

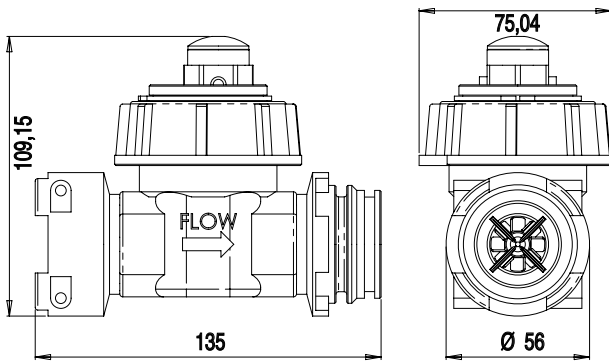
P1: RC 1" TJ



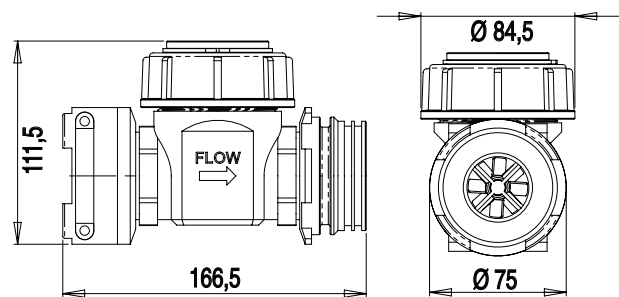
P2: RC Plus 1" TJ



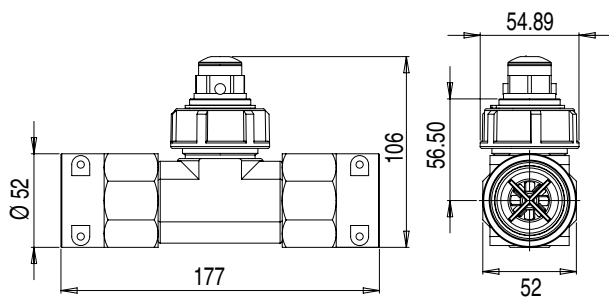
P3: RC Plus 1" T5 MF



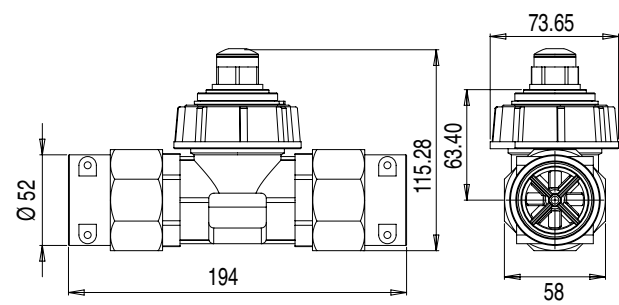
P4: RC Plus 1"½ T7 MF



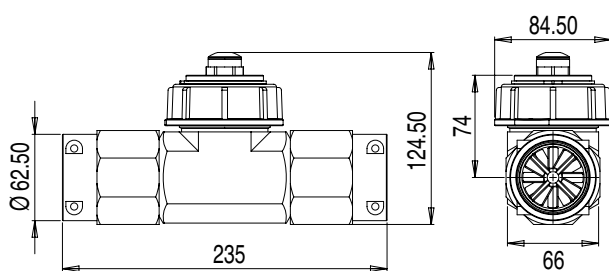
P5: 1"



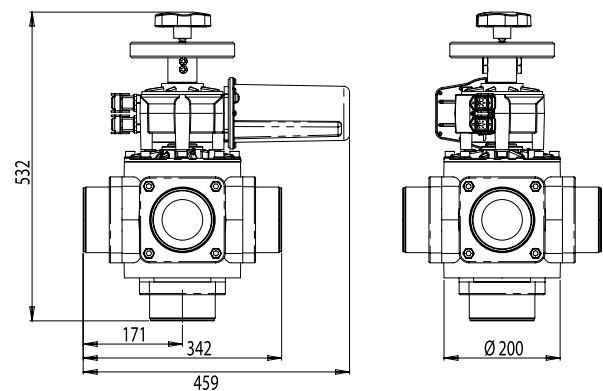
P6: 1"¼ - 1"½



P7: 2"

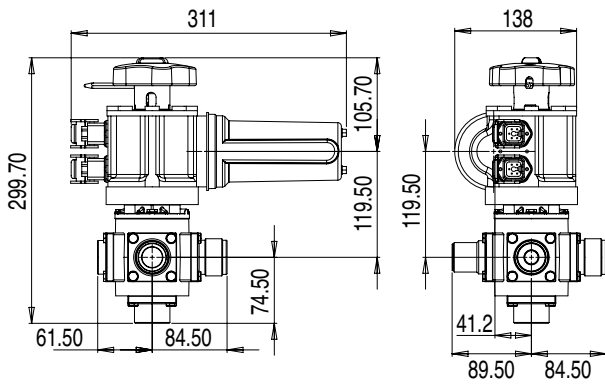


P8: 3" · 5V

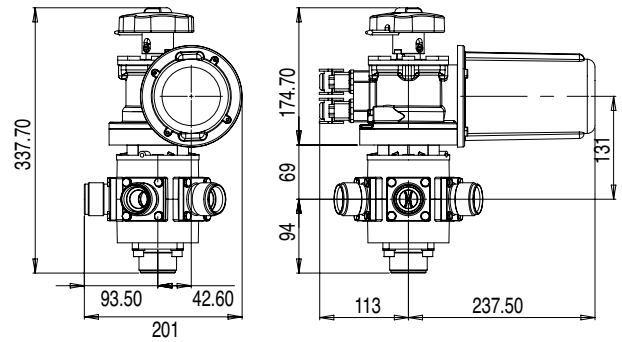


DIMENSIONS ABMESSUNGEN РАЗМЕРЫ

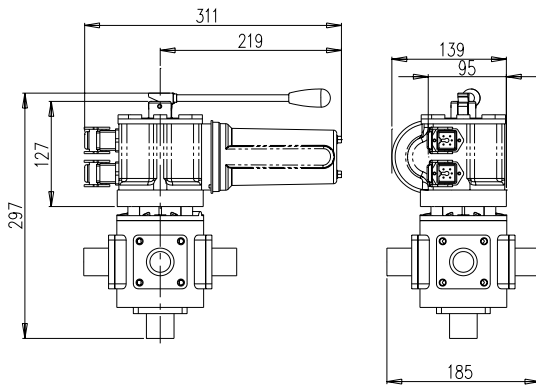
Q1: 1"¼ · 5V



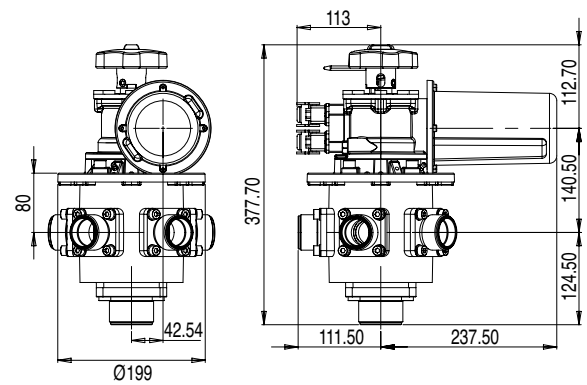
Q2: 1"¼ · 6V



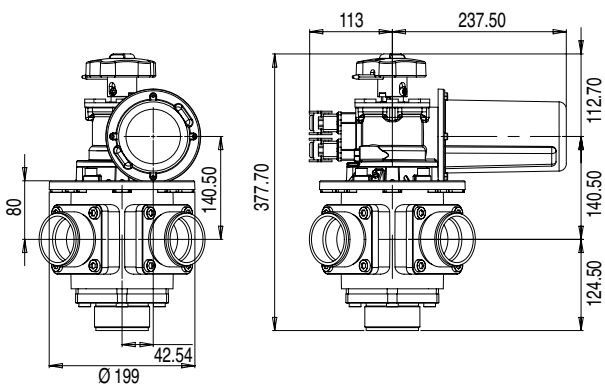
Q3: 1"½ · 5V



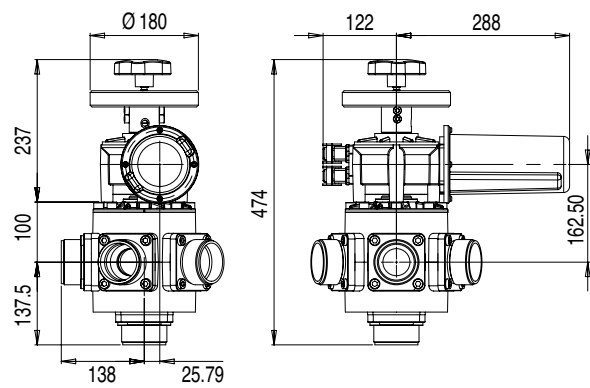
Q4: 1"½ · 6V



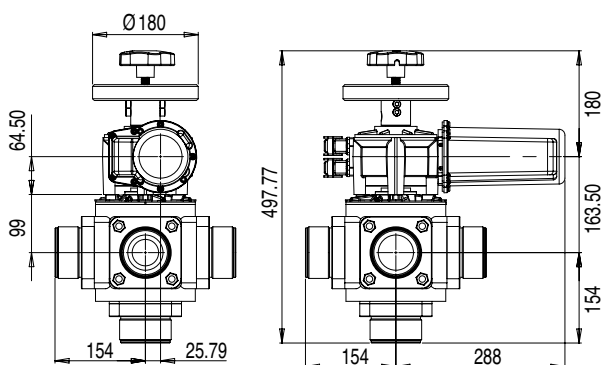
Q5: 2" · 5V



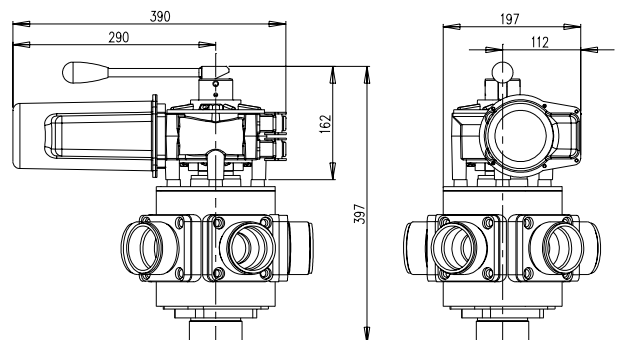
Q6: 2" · 6V



Q7: 2"½ · 5V

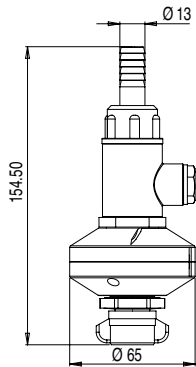


Q8: 2"½ · 6V

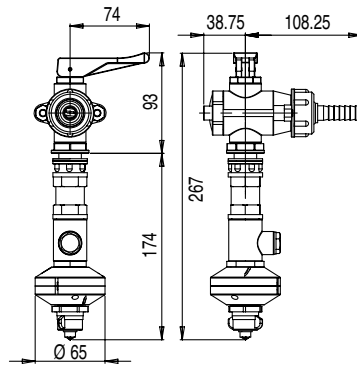


DIMENSIONS ABMESSUNGEN РАЗМЕРЫ

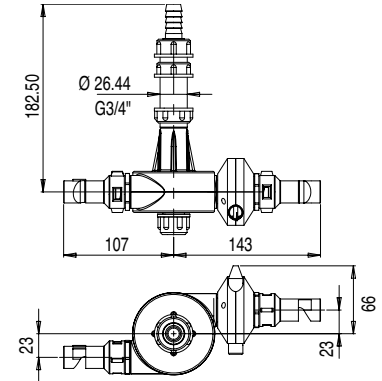
R1



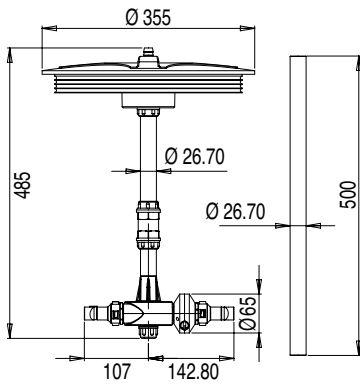
R2



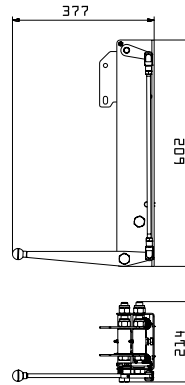
R3



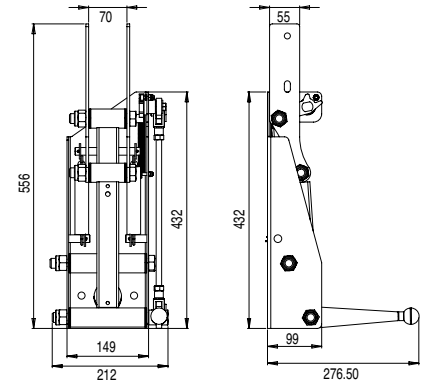
R4



R5: ONE

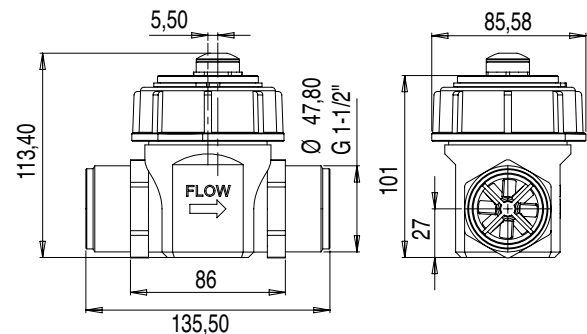
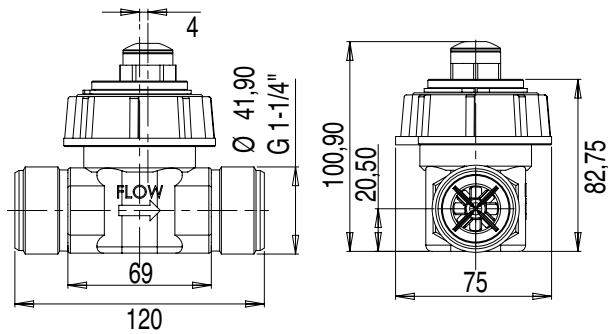


R6: SLIM



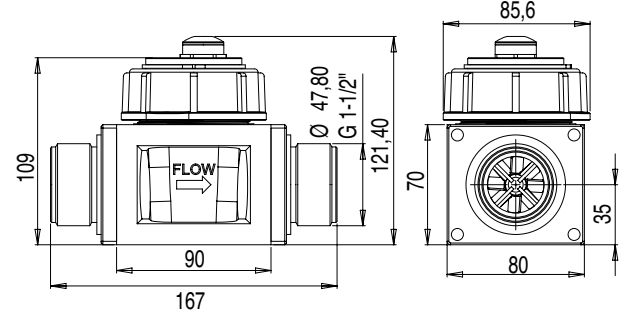
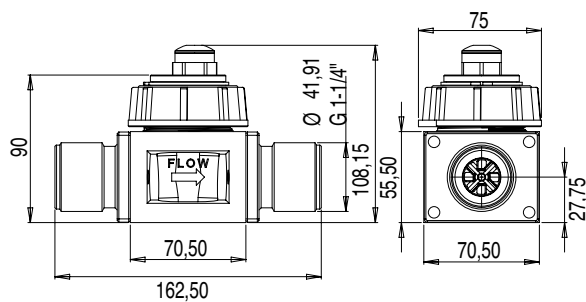
R7: 1" - 20 BAR

R8: 1½" - 20 BAR



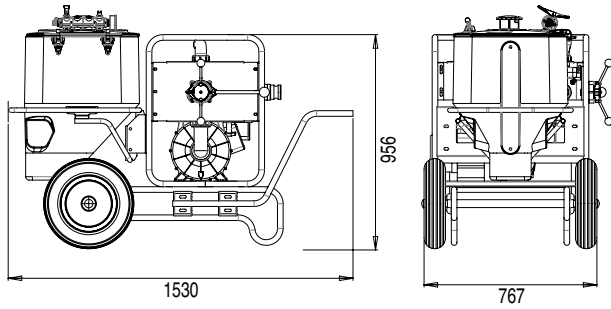
R9: 1" - 50 BAR

R10: 1½" - 40 BAR

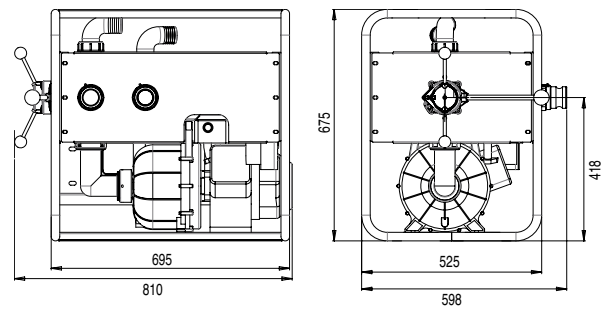


DIMENSIONS ABMESSUNGEN РАЗМЕРЫ

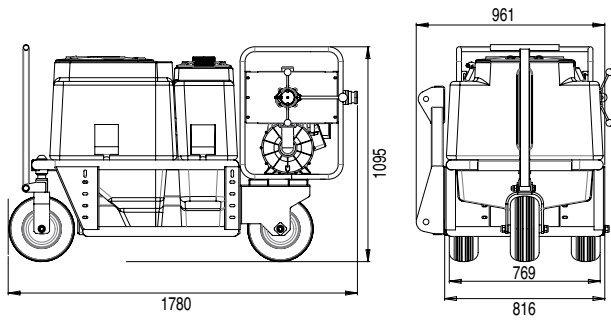
S1: ECOMOB



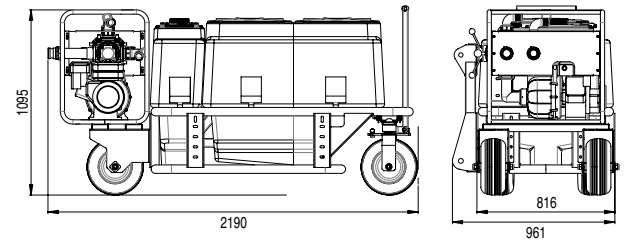
S2



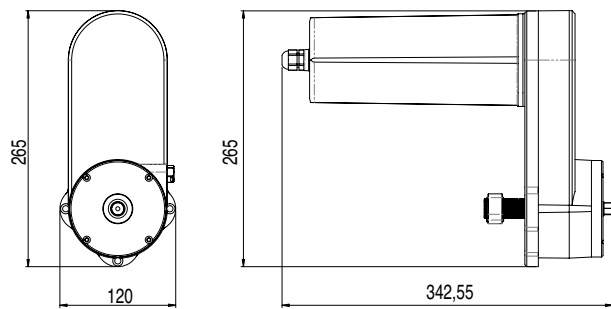
S3: ECO3



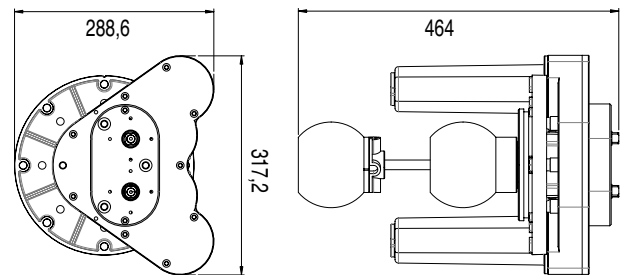
S4: ECOBUS



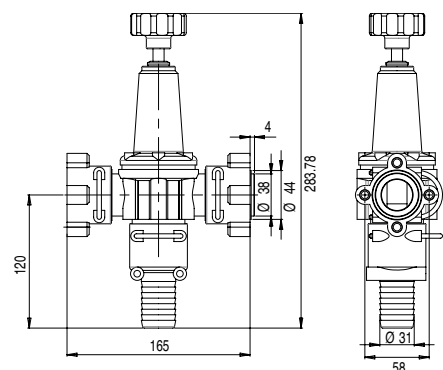
S5: SINGLE



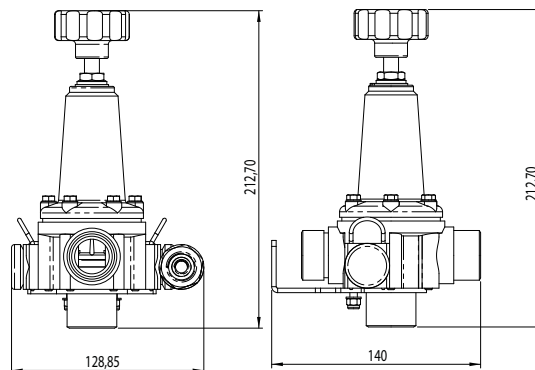
S6: DOUBLE



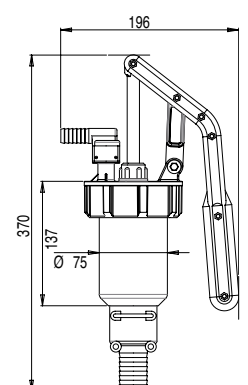
S7



S8

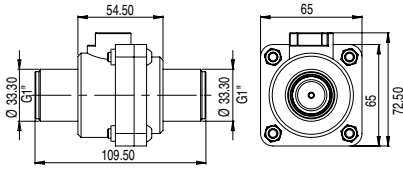


S9

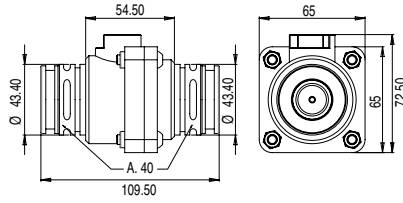


DIMENSIONS ABMESSUNGEN РАЗМЕРЫ

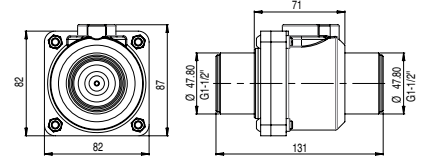
T1: 1"



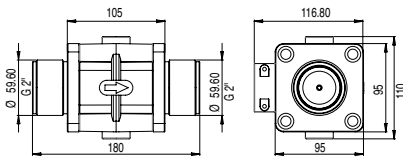
T2: 1" A.40



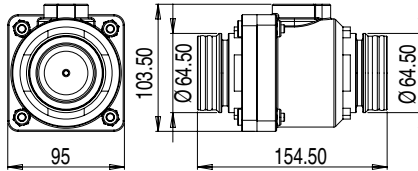
T3: 1 1/2"



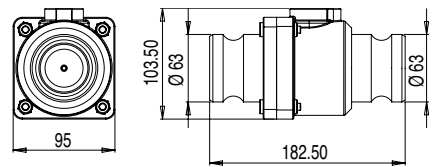
T4: 2"



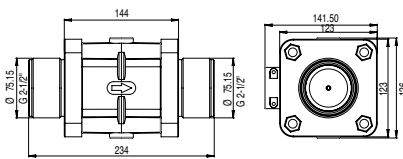
T5: 2" T7



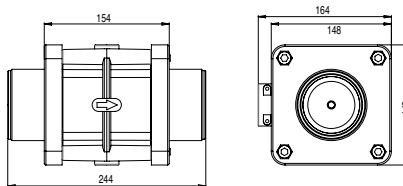
T6: 2" BJ63



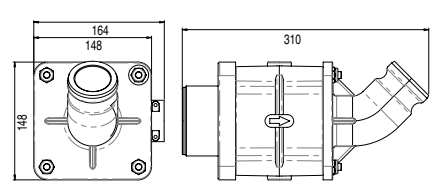
T7: 2 1/2"



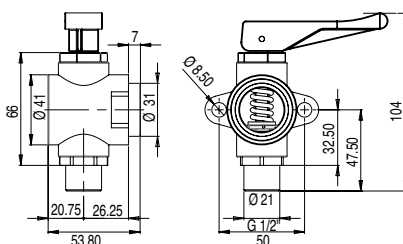
T8: 3"



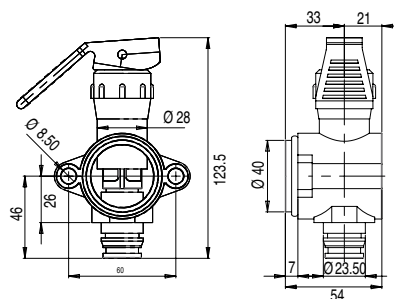
T9: 3" C.45°



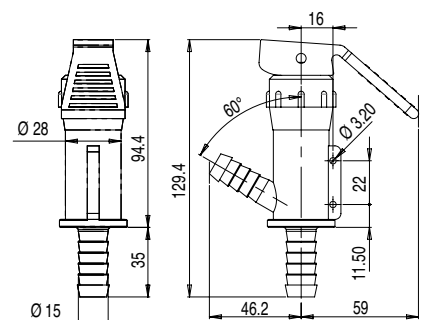
TR



TP

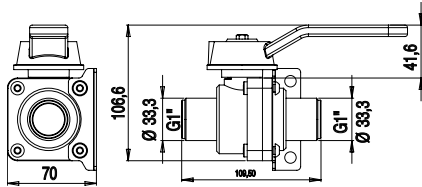


TY

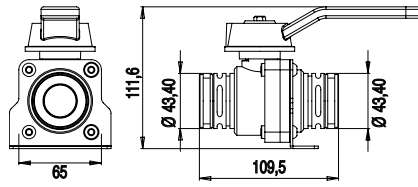


DIMENSIONS ABMESSUNGEN РАЗМЕРЫ

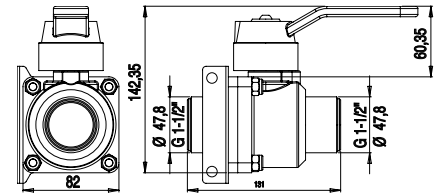
U1: 1"



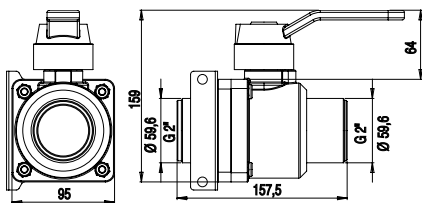
U2: 1" A.40



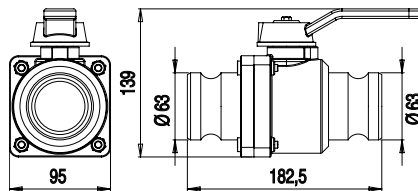
U3: 1 1/2"



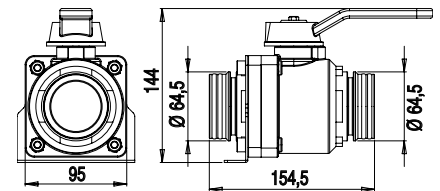
U4: 2"



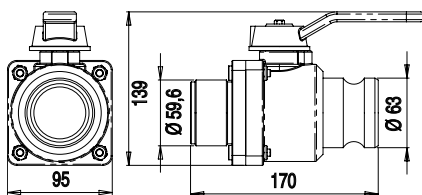
U5: 2" BJ63



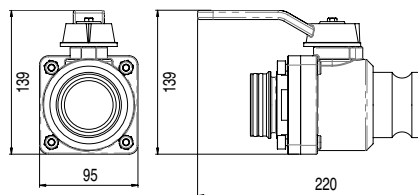
U6: 2" T7 M.



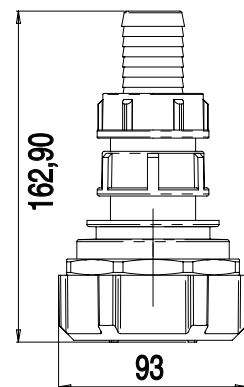
U7: 2" BSP - 2" QC.



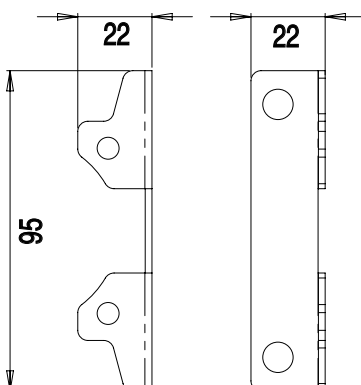
U8: 2" T7-QC.



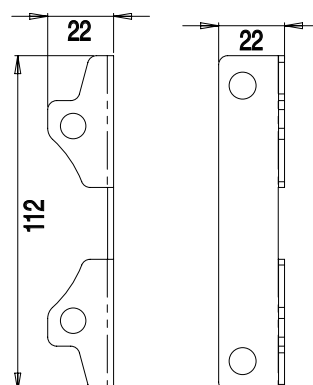
U9



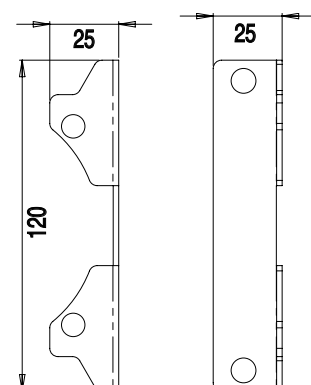
U10: 1"



U11: 1 1/2"

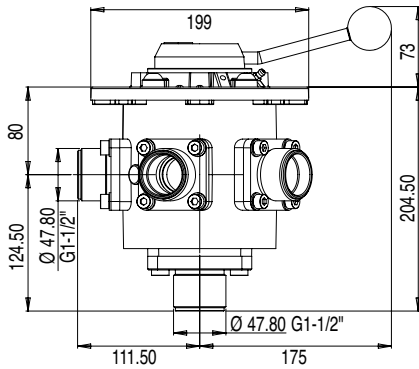


U12: 2"

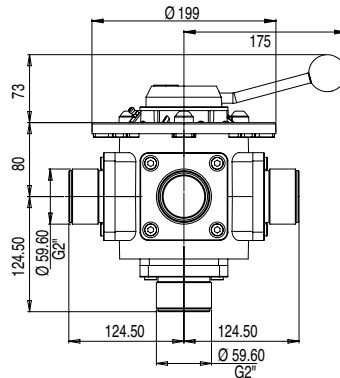


DIMENSIONS ABMESSUNGEN РАЗМЕРЫ

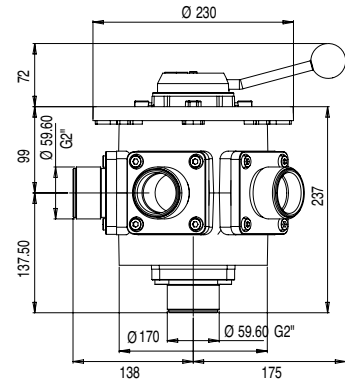
V1: 1"½ 6W



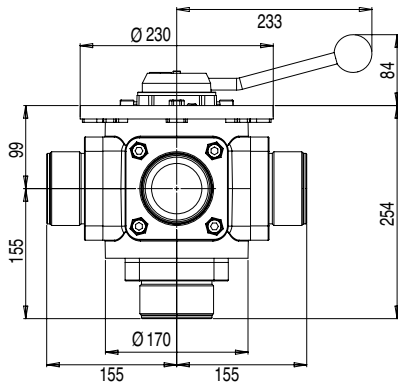
V2: 2" 5W



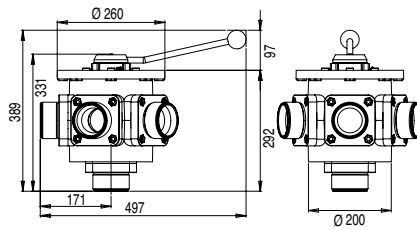
V3: 2" 6W



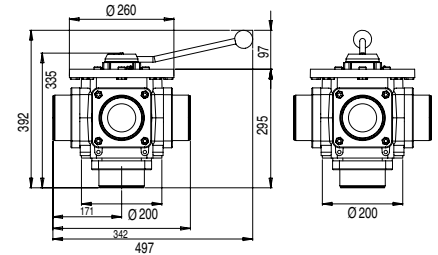
V4: 2"½ 5W



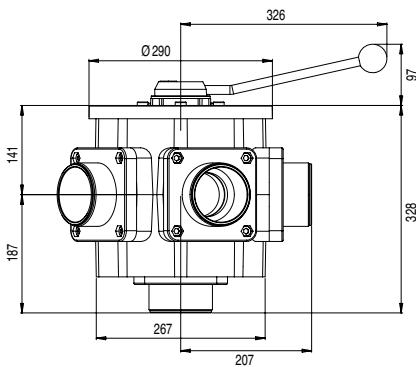
V5: 2"½ 6W



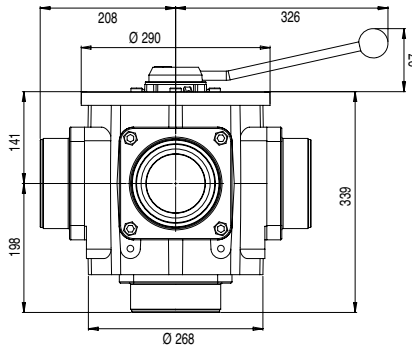
V6: 3" 5W



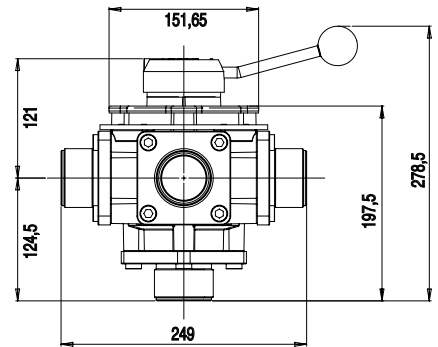
V7: 3" 6W



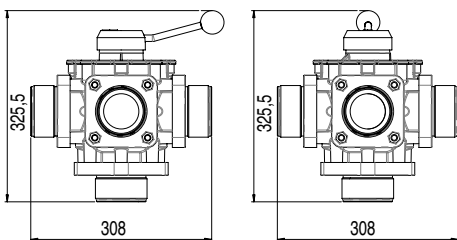
V8: 4" 5W



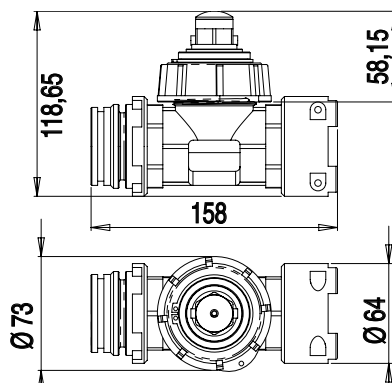
V9: 2" 5W INOX



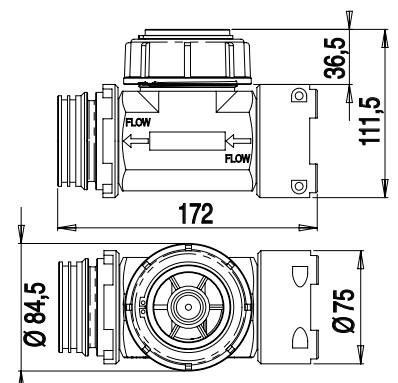
V10: 2"½ 5W INOX



V11: RC 1"¼ - 1"½ T6

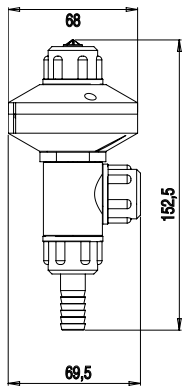


V12: RC 2" T6

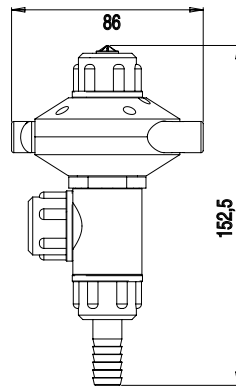


DIMENSIONS ABMESSUNGEN РАЗМЕРЫ

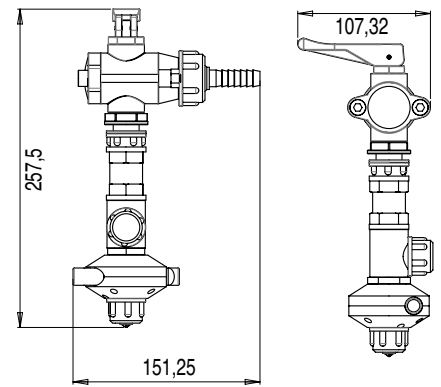
X1



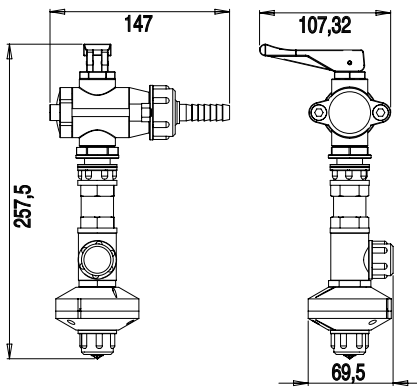
X2



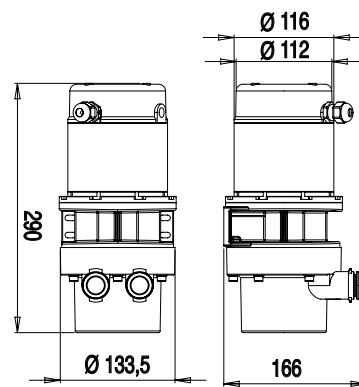
X3



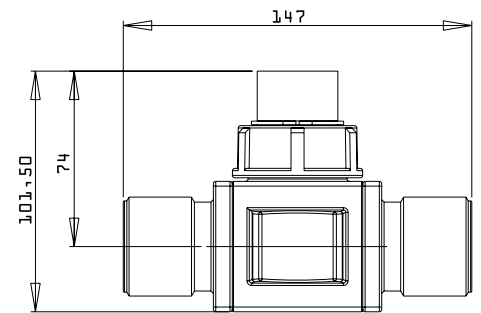
X4



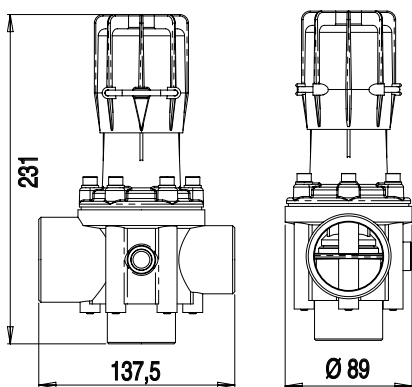
X5



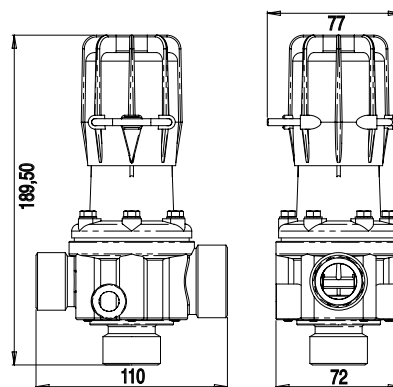
X6



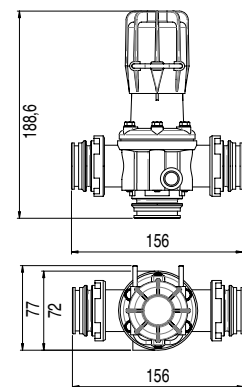
X7: G 1"



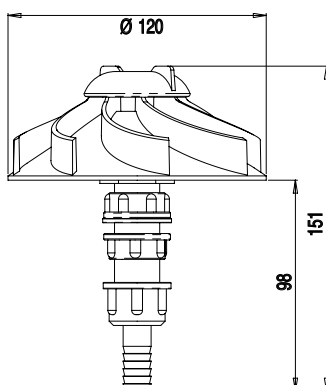
X8: G 1 1/2"



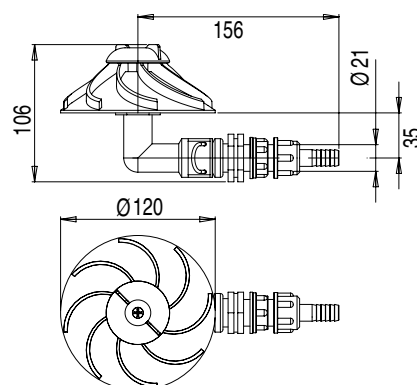
X9: G 1 1/2"



X10

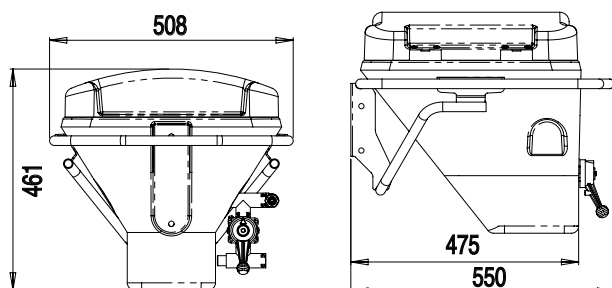


X11

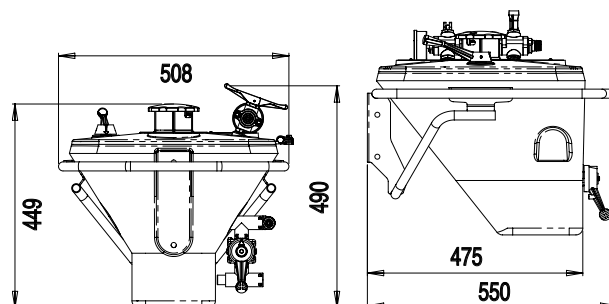


DIMENSIONS ABMESSUNGEN РАЗМЕРЫ

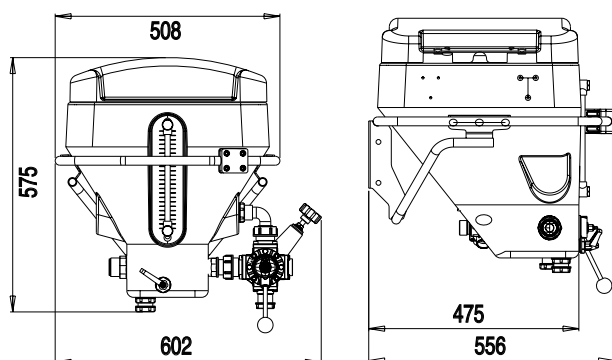
Y1: ECOBOX 25



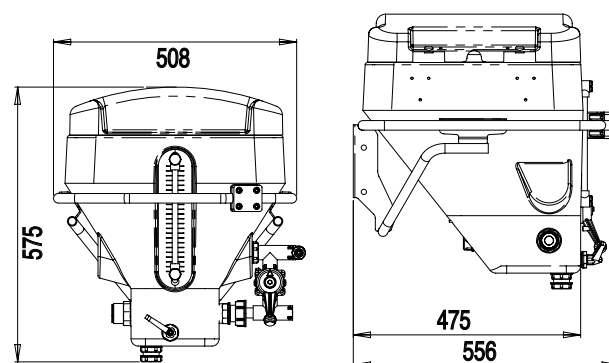
Y2: ECOBOY 25



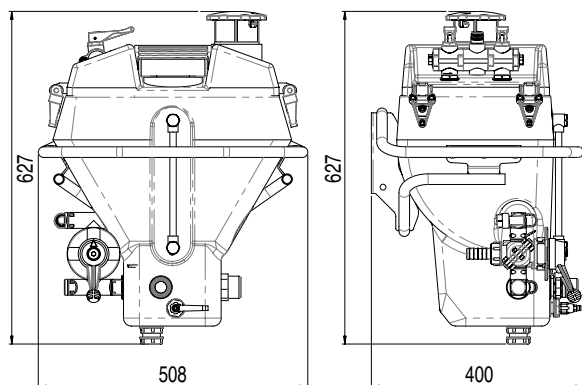
Y3: ECOBOX 42



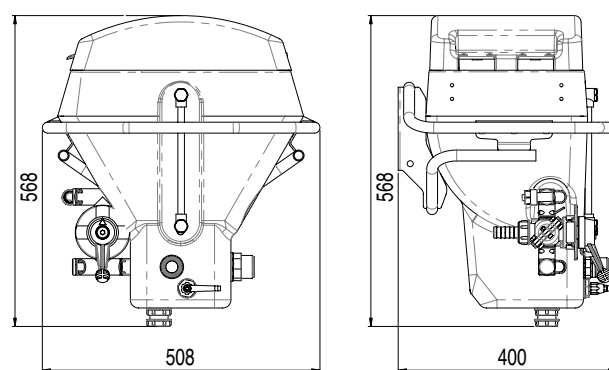
Y5: ECOBOX 42 ZIP



Y7: PORTABLE 25

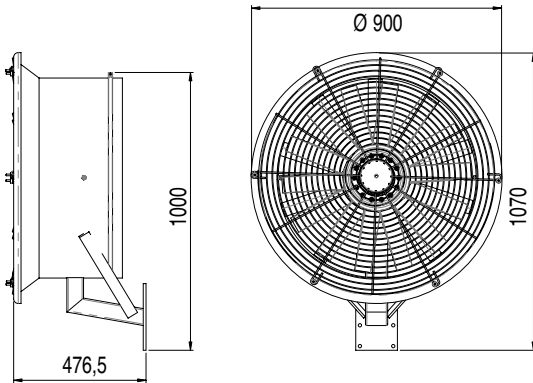


Y8: STANDARD BOX 25

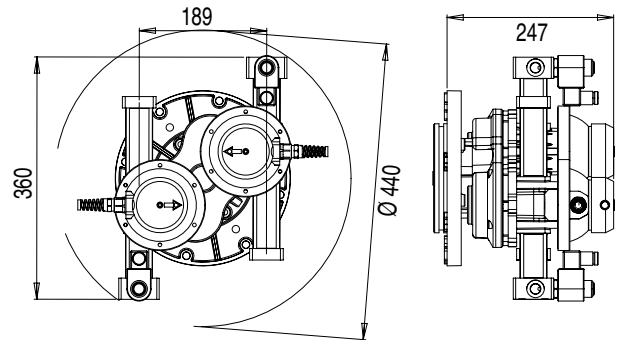


DIMENSIONS ABMESSUNGEN РАЗМЕРЫ

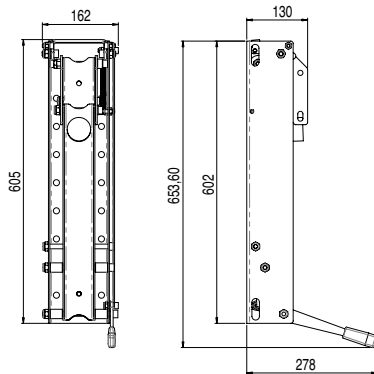
W1



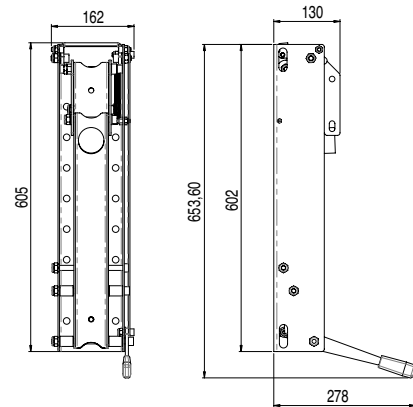
W2



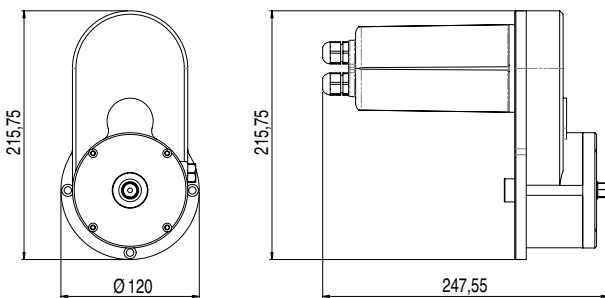
W3: ONE X



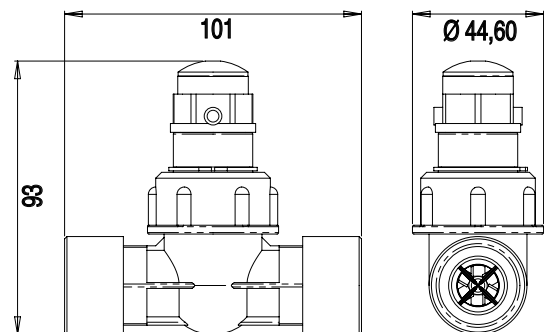
W4: SLIM X



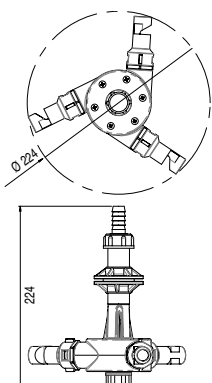
W5



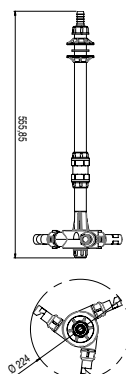
W6



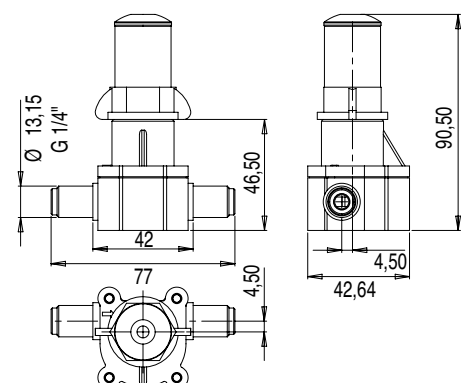
W7: ROTOR Y



W8: ROTOR YP30

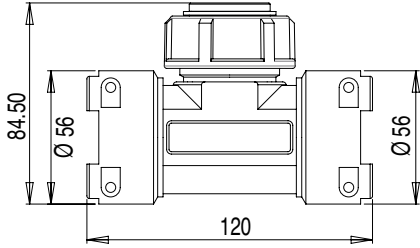


W9

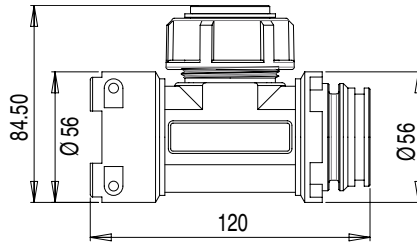


DIMENSIONS ABMESSUNGEN РАЗМЕРЫ

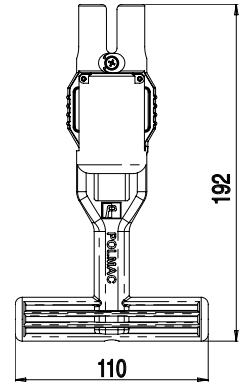
Z1: 1" T5 FF



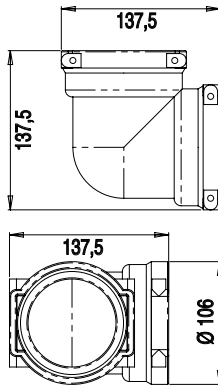
Z2: 1" T5 FM



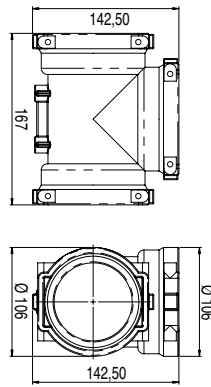
Z3



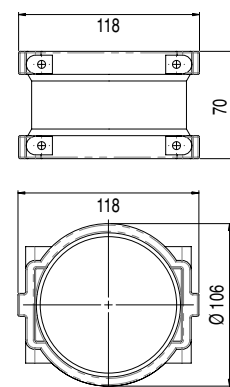
Z6: T9 90°



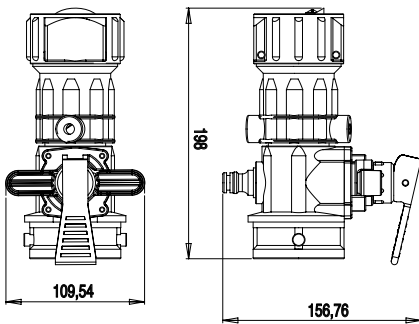
Z7: T9 CONN.T



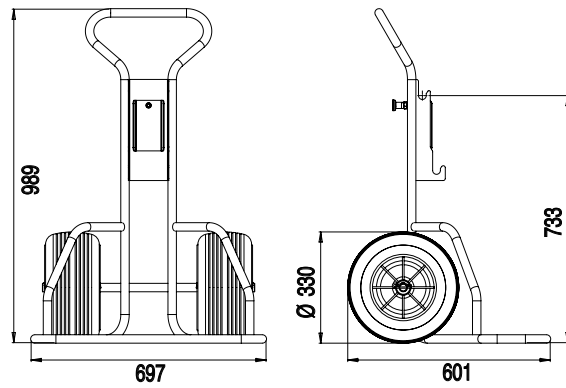
Z8: T9 F.



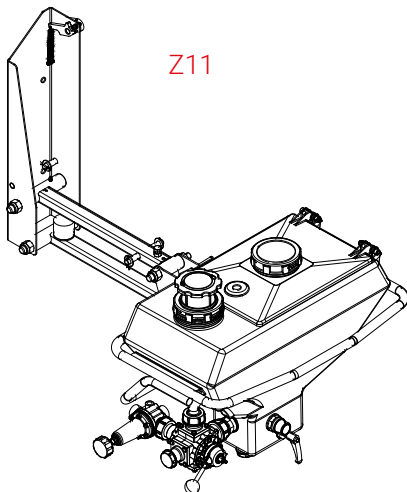
Z9



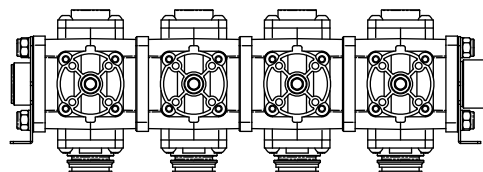
Z10



Z11

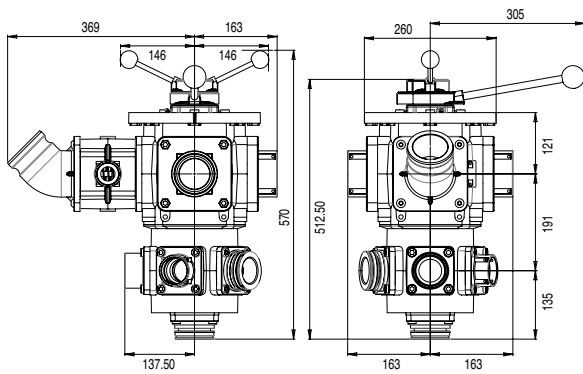


Z12

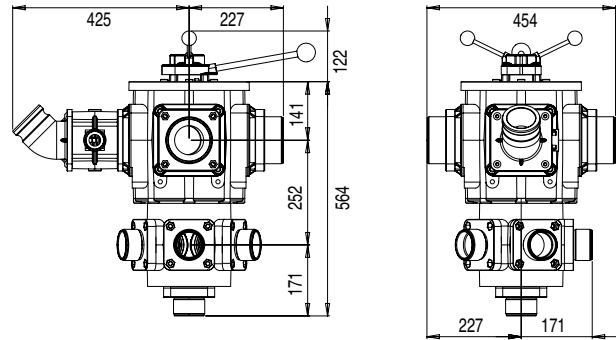


DIMENSIONS ABMESSUNGEN РАЗМЕРЫ

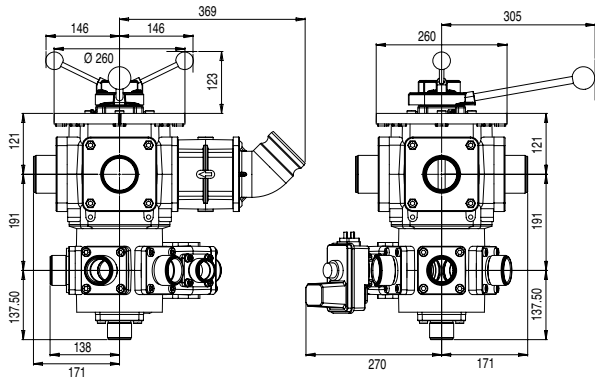
Z13



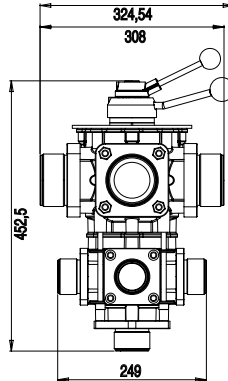
Z14



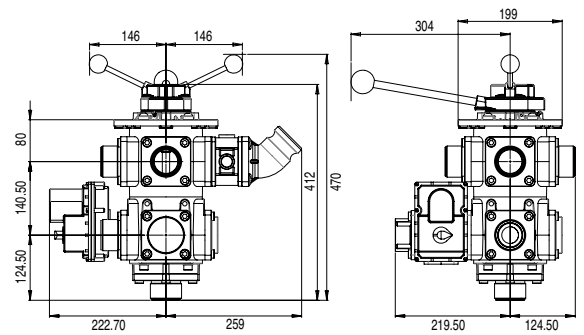
Z14



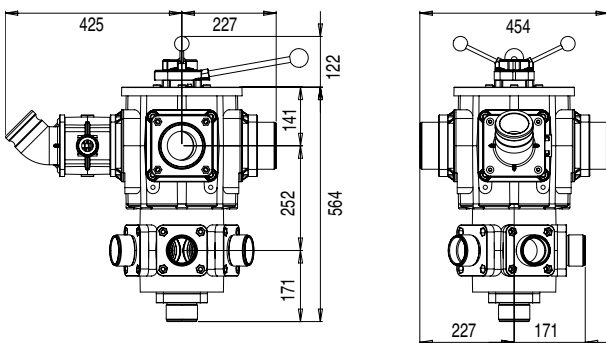
Z15



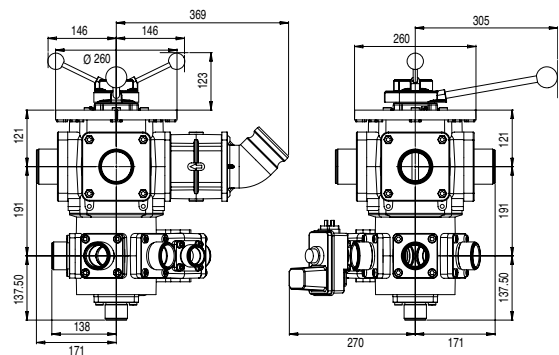
Z16



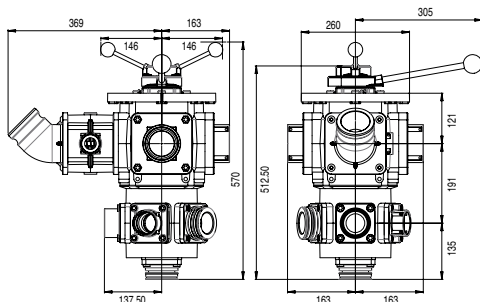
Z17



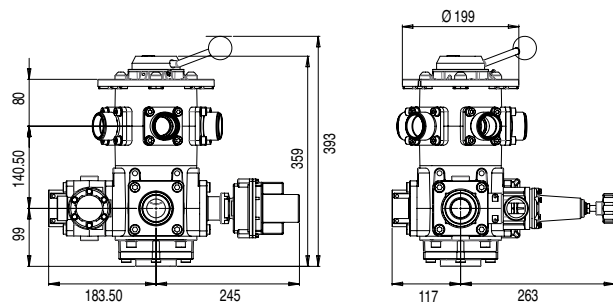
Z18



Z19

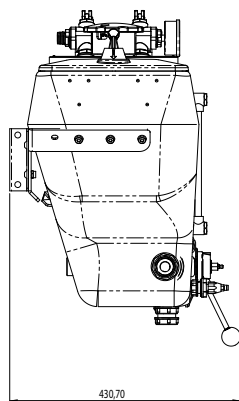
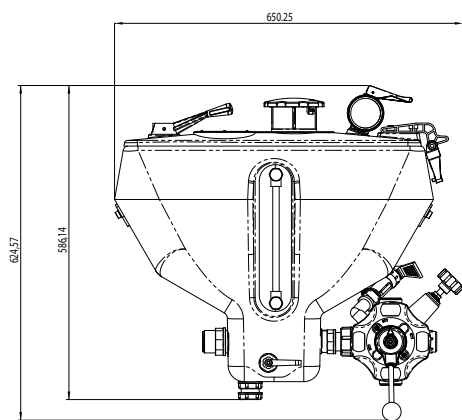


Z 20

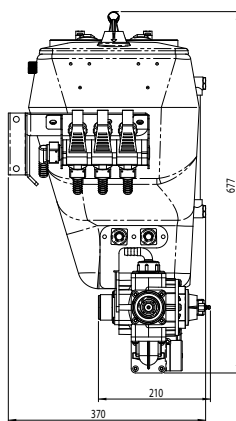
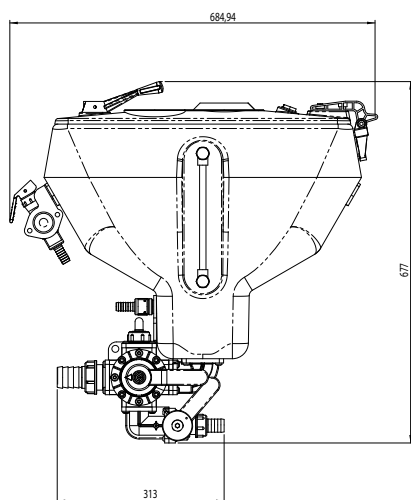


DIMENSIONS ABMESSUNGEN РАЗМЕРЫ

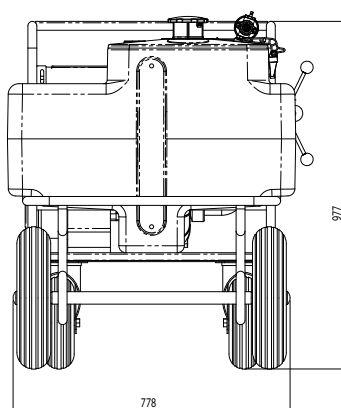
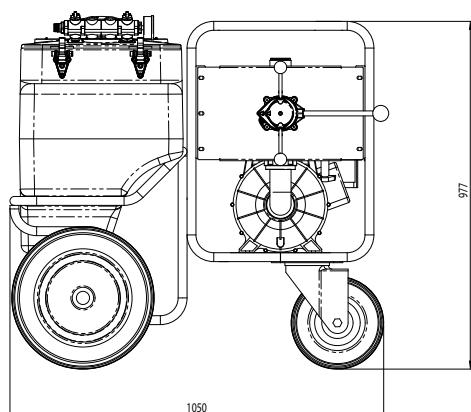
Z21



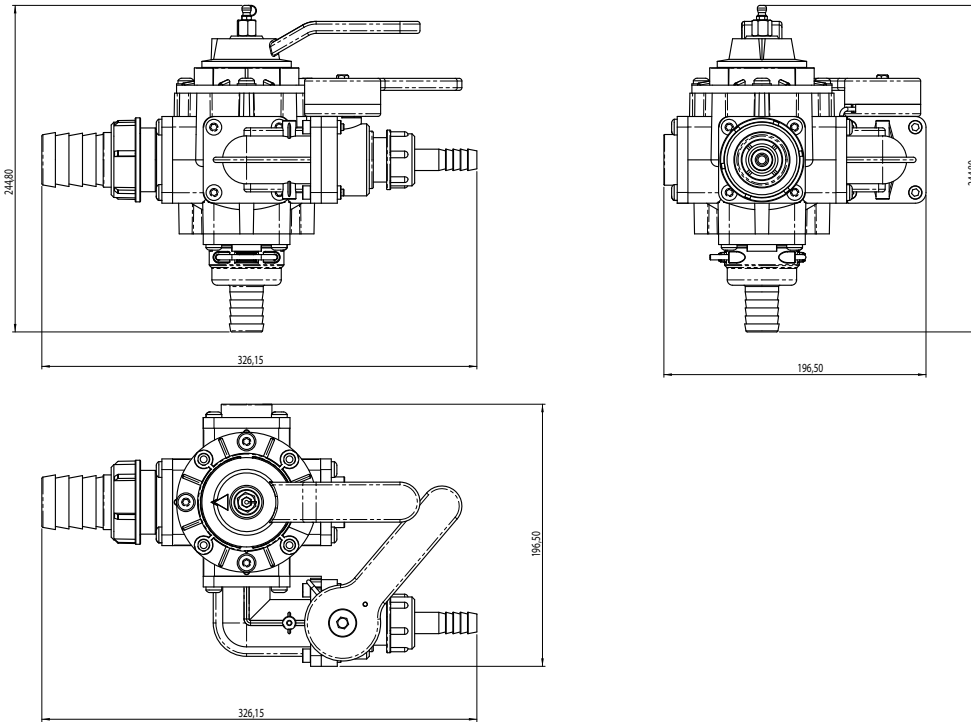
Z22



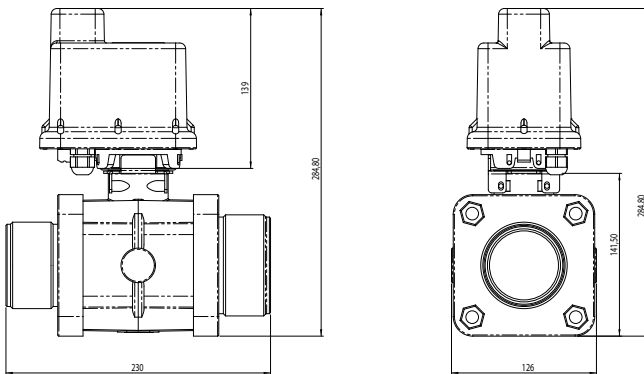
Z23



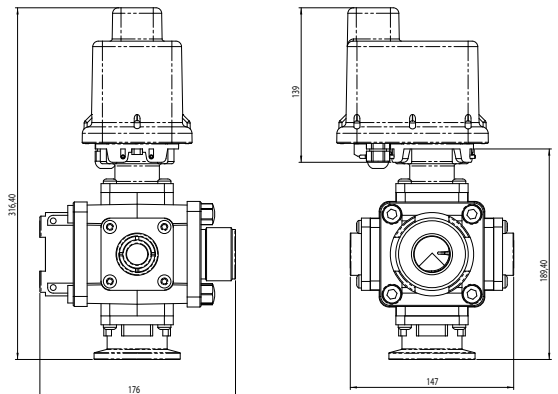
Z24



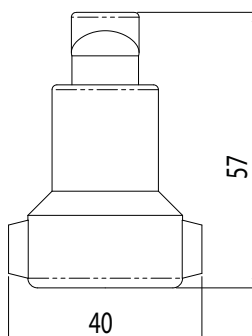
Z25



Z26

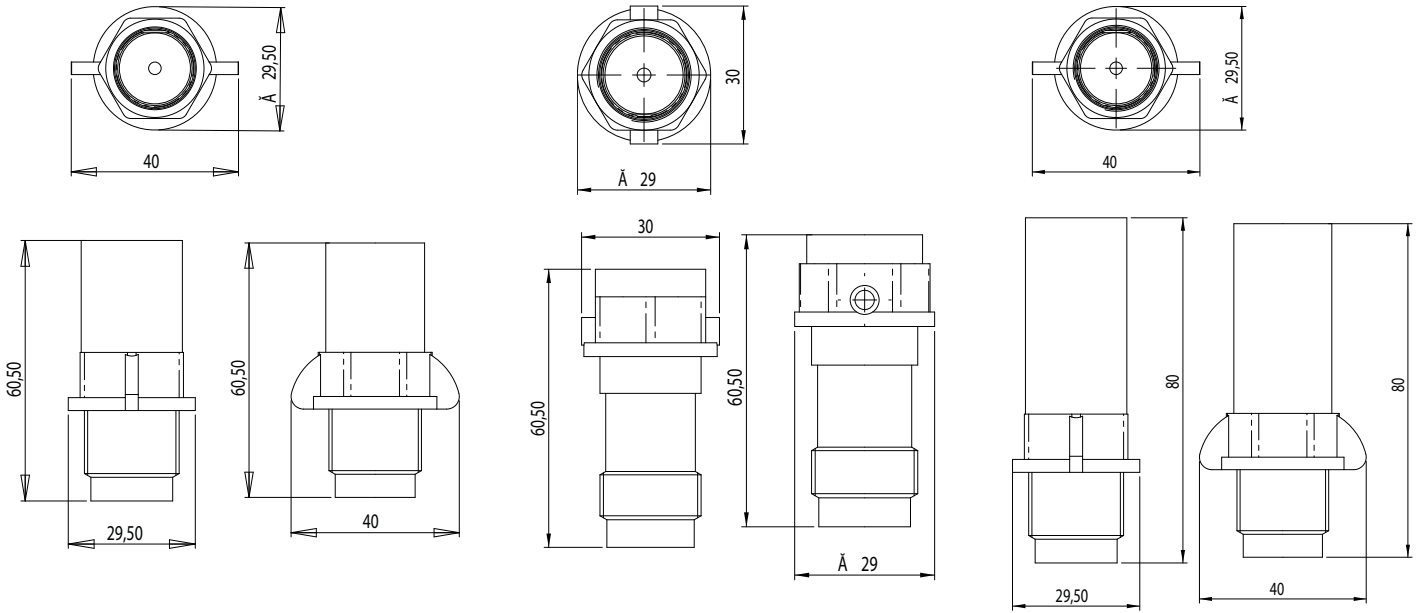


Z26

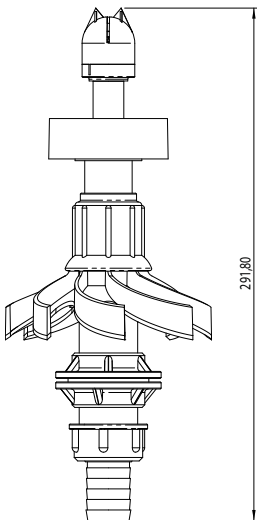


DIMENSIONS ABMESSUNGEN РАЗМЕРЫ

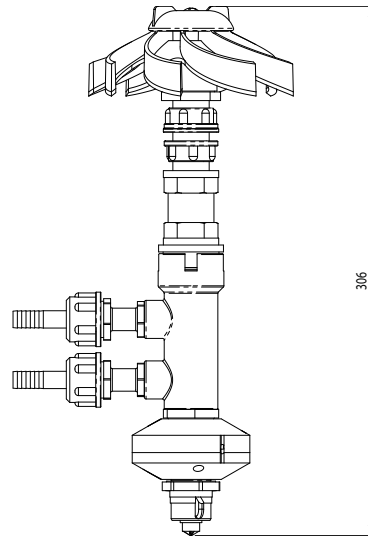
Z27



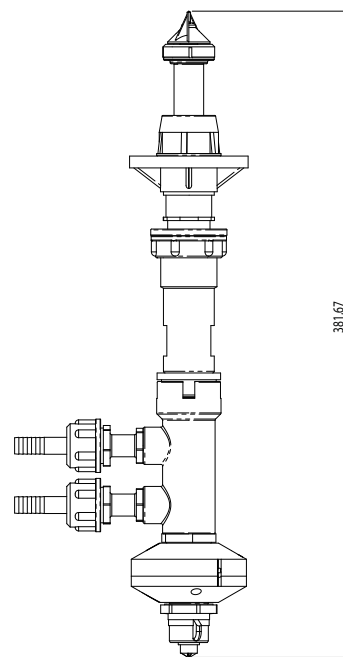
Z28



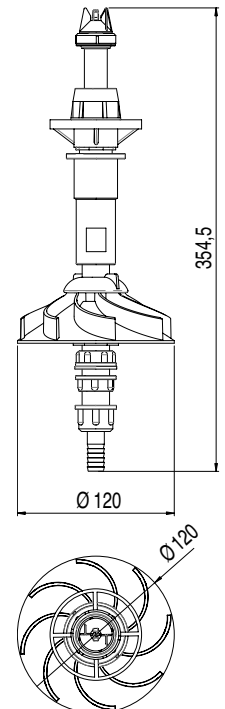
Z29



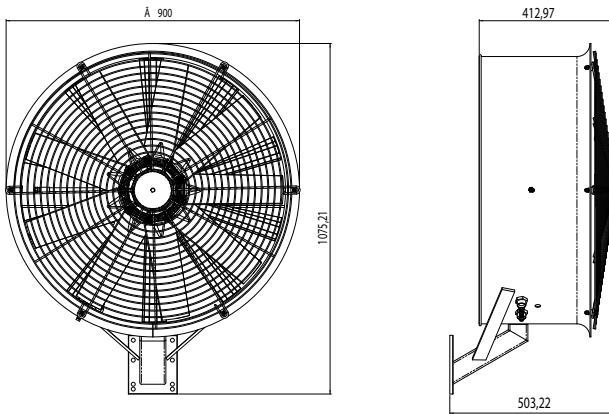
Z30



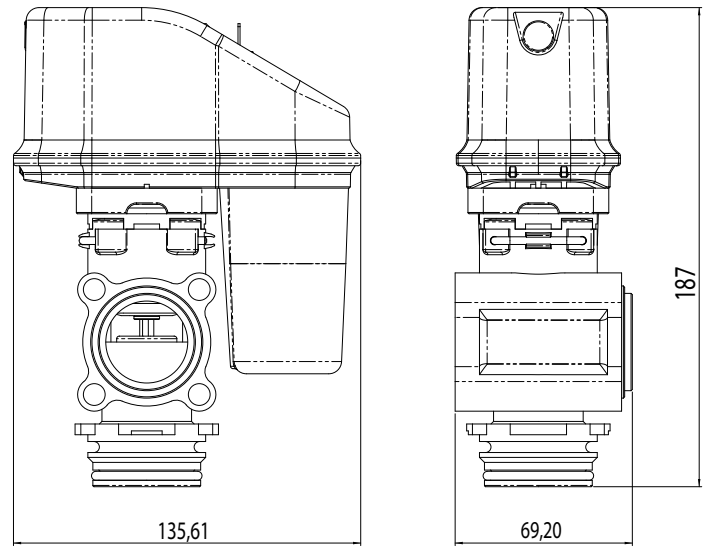
Z31



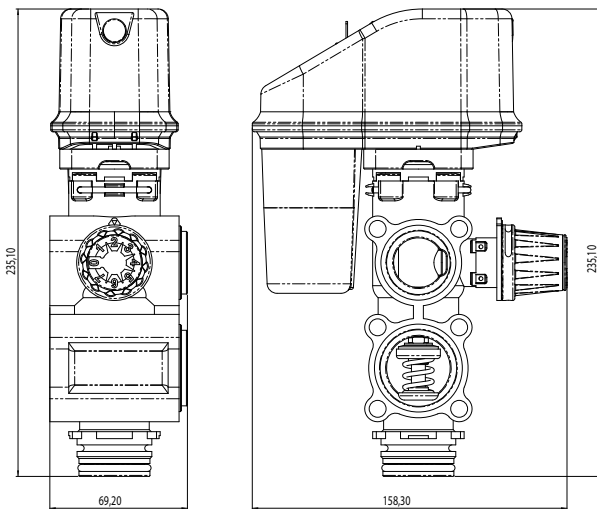
Z32



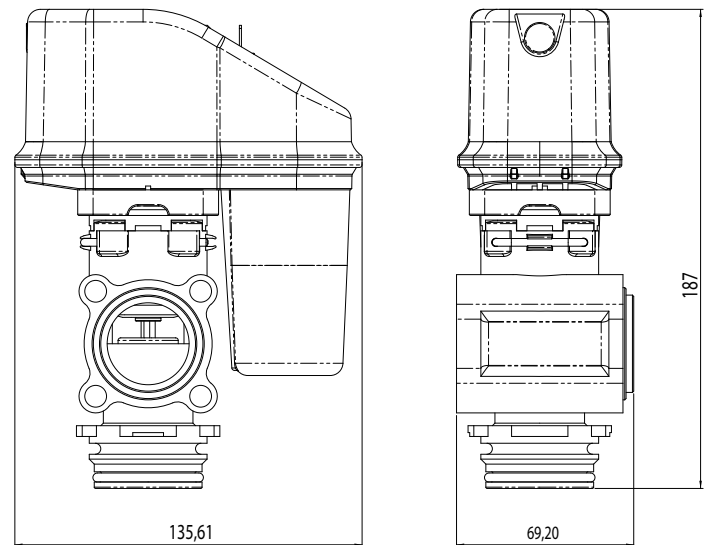
Z33



Z34



Z35



CONCLUSION DU CONTRAT. Le contrat de vente s'entend conclu lors de l'acceptation de la commande d'achat de la part de la vendeuse. Les commandes parvenues par l'entremise d'auxiliaires ou d'intermédiaires du commerce s'entendent acceptées «sauf approbation de la maison». L'exécution de la fourniture de la part de la vendeuse constitue l'acceptation tacite de la commande. Les offres, verbales ou écrites, provenant de la vendeuse, ne l'engagent pas.

MODIFICATION AU PRODUIT. Entre la date de confirmation de la commande et celle d'exécution, la vendeuse se réserve le droit d'apporter, sans pour autant en préjuger l'utilisation et le caractère fonctionnel initiaux, des modifications étant estimées nécessaires pour un meilleur fonctionnement des accessoires et des appareillages à livrer, sans que pour cela l'acheteur ne puisse résilier le contrat ou prétendre des dommages-intérêts de toutes sortes.

LIVRAISON DE LA MARCHANDISE. La livraison de la marchandise s'entend toujours départ-usine, sauf stipulations écrites contraires. Les délais de livraison sont purement indicatifs et n'engagent pas la vendeuse. Le retard éventuel dans la livraison ou l'exécution éventuellement partielle de celle-ci n'attribuent pas à l'acheteur le droit de résilier le contrat, de prétendre des indemnités par suite de dommages directs ou indirects, ou de retarder par rapport aux échéances fixées, le paiement des livraisons qui ont été déjà facturées. La vendeuse se réserve la faculté de proroger les délais de livraison et de résoudre le contrat sans en rien devoir à la contrepartie en présence de causes de force majeure. La vendeuse se réserve en outre la faculté de suspendre à tout moment la livraison de la marchandise au cas où elle aurait connaissance que l'acheteur se trouve dans un état patrimonial qui puisse faire douter de sa solvabilité. La vendeuse se réserve la même faculté au cas où l'acheteur serait en retard dans les paiements, même dans le cas de factures précédentes. La suspension de la livraison pour les raisons indiquées plus haut peut être évitée ou révoquée uniquement si l'acheteur donnera une garantie adéquate, dans le cas contraire l'acheteur ne pourra prétendre de la part de la vendeuse aucune réparation des préjudices subis.

EXPEDITIONS. Les expéditions sont exécutées toujours pour le compte, aux frais et aux risques de l'acheteur et en défaut d'instructions de la part de ce dernier par le moyen estimé le plus approprié par la vendeuse. Sauf accord contraire, la marchandise voyage aux risques et périls de l'acheteur. Sauf stipulation contraire exprimée, rédigée par écrit et soussignée par les deux parties, les frais d'emballage, assurance, transport, souffrance, etc. sont à la charge complète de l'acheteur. La marchandise est assurée par la vendeuse uniquement sur prompt demande écrite de l'acheteur qui devra se charger des frais, indiquer les conditions de principe de l'assurance et exempter la vendeuse de toute responsabilité.

GARANTIE. La marchandise vendue est couverte par la garantie générique de bonne qualité des matériaux, de solidité de construction et de régularité de fonctionnement pour la période de douze mois à partir de la date de livraison. Au cours de la période de garantie la vendeuse s'engage à remplacer gratuitement les pièces qui à son jugement sans appel seraient estimées défectueuses, pourvu que les vices ou défauts ne soient pas en raison d'un mauvais emploi ou d'une conservation du produit inadéquate ou d'une utilisation de celui-ci non rationnelle, non appropriée et conforme aux instructions techniques remises par la vendeuse. Sont également exclus de la garantie les produits modifiés, réparés, assemblés ou altérés par l'acheteur ou des tiers. Les remplacements se feront départ-usine de la vendeuse et les frais d'expédition et de retour seront à la charge de l'acheteur. Le coût de la main d'œuvre nécessaire pour le remplacement des pièces estimées défectueuses est à la charge de l'acheteur. La résolution du contrat et les dommages-intérêts éventuels ne pourront être exigés par l'acheteur, sinon en cas de faute grave que l'acheteur même devra prouver. Le droit à la garantie de la part de l'acheteur est invalidé au cas où ce dernier ne respecterait pas les modes et les délais de paiement fixés.

DENONCIATION DES VICES DE LA MARCHANDISE. La dénonciation des vices ou défauts de la marchandise devra se faire dans les huit jours à partir de la réception de celle-ci, c'est-à-dire de leur découverte pour les vices cachés sous forme écrite, par lettre recommandée. Aucune réclamation ne pourra être faite valoir, même pas à titre d'exception, par voie judiciaire si le paiement régulier de la marchandise à laquelle la réclamation se rapporte, n'aura pas été effectué. D'éventuelles réclamations concernant une simple livraison de marchandise n'exemptent pas l'acheteur de l'obligation d'enlever la quantité de marchandise résiduelle dans les limites de la commande.

RIX. Sauf stipulations contraires, ce sont les prix de catalogue en vigueur lors de la livraison ou expédition de la marchandise qui sont appliqués. Les prix en question s'entendent au comptant et pour marchandise livrée départ-usine de la vendeuse. La vendeuse se réserve de toute façon le droit de modifier à tout moment les prix acceptés, en cas de variation du coût de construction ne dépendant pas de sa volonté.

PAIEMENTS. Les paiements ne s'estiment libératoires que si effectués auprès du siège de la vendeuse aux échéances et aux conditions indiquées sur la facture. L'acceptation de paiements effectués dans des lieux différents ne constitue aucune dérogation au principe susdit. Les frais de recouvrement s'entendent à la charge de l'acheteur. Le défaut de paiement d'un seul versement ou d'une seule facture échue ou, de toute façon, l'inaccomplissement partiel dans les paiements sera estimé une condition suffisante pour que le débiteur soit déchu du bénéfice du délai; dans tel cas la vendeuse se réserve le droit d'exiger immédiatement le paiement intégral de sa créance expirée ou en cours d'échéance. L'exécution totale ou partielle de la part de l'acheteur attribue de toute façon à la vendeuse la faculté de résoudre les contrats en cours et de demander la réparation des préjudices subis, ainsi que le droit de résoudre tous les autres contrats passés avec le même acheteur, mais dont l'exécution n'a pas encore eu lieu. Le paiement de l'équivalence est impérativement dû au cas où les marchandises commandées et mises à disposition de l'acheteur auprès du siège de la vendeuse ne seraient pas enlevées par celui-ci pour quelque raison que ce soit. L'acompte éventuellement versé sera acquis à titre d'indemnisation, sauf demande de dommages supérieurs.

INTERETS DE RETARD. En cas de défaut de paiement ou de paiement retardé du prix fixé ou d'une part de celui-ci et sans que ne soient nécessaires des communications particulières à ce propos, les intérêts de retard courent automatiquement à partir des échéances fixées aux conditions particulières de vente en faveur de la vendeuse dans la mesure de cinq pour cent en plus par rapport au taux officiel d'escompte en vigueur au moment du défaut de paiement ou de paiement retardé total ou partiel.

BREVETS. La vendeuse ne répond pas des frais ou dommages subis par l'acheteur dérivant d'actions légales ou de procédés vis-à-vis de l'acheteur, se basant sur des réclamations concernant le fait que: (a) l'utilisation d'un produit, ou une part de celui-ci, livré aux présentes conditions relativement à des produits non fournis par la vendeuse ou (b) un processus de fabrication ou autre procédé exigeant l'utilisation d'un produit ou une partie quelconque de celui-ci livré aux présentes conditions constituent une infraction directe ou indirecte de n'importe quel brevet ou marque. L'acheteur sauvegardera la vendeuse de tous frais ou toute perte causés par une infraction de brevets ou marques déposés dérivant du fait que la vendeuse a adapté son dessin sur la base de spécifications ou instructions de l'acheteur.

TRIBUNAL COMPETENT. Pour tout différend les parties reconnaissent la compétence du Tribunal de Modena.

VALIDITE ET ACCEPTATION. Les présentes conditions s'estiment valables et appliquées jusqu'à l'émission et envoi à l'acheteur d'une révision successive: en outre elles s'entendent acceptées même sans la signature de l'acheteur après trente jours à dater de la date d'expédition à l'acheteur.

VERTRAGSABSCHLUSS. Der Verkaufsvertrag versteht sich mit der Annahme des Kaufauftrags seitens der Verkaufsfirma als abgeschlossen. Über Dritte bzw. Geschäftsvermittler eingehende Aufträge verstehen sich als "vorbehaltlich der Genehmigung des Hauses" angenommen. Die Ausführung der Lieferung seitens der Verkaufsfirma stellt eine stillschweigende Annahme des Auftrags dar. Die mündlichen oder schriftlichen Angebote der Verkaufsfirma sind für letztere nicht bindend.

ÄNDERUNGEN DES PRODUKTS. Zwischen dem Datum der Auftragsbestätigung und jener der Ausführung behält sich die Verkaufsfirma das Recht vor, ohne Beeinträchtigung der ursprünglichen Benutzungs- und Funktionsmerkmale Änderungen durchzuführen, die im Sinne einer besseren Funktion der zu liefernden Komponenten und Apparate als notwendig betrachtet werden, ohne daß dies für den Käufer einen Grund zum Rücktritt vom Vertrag oder zur Forderung von Entschädigungen jeglicher Art darstellt.

LIEFERUNG DER WARE. Die Lieferung der Ware erfolgt, vorbehaltlich anderslautender, schriftlicher Vereinbarungen, stets ab Werk der Verkaufsfirma. Die Liefertermine sind lediglich hinweisend und für die Verkaufsfirma unverbindlich. Ein eventueller Lieferverzug oder die eventuelle Teilauslieferung berechtigen den Käufer nicht zur Auflösung des Vertrags oder zur Forderung von Schadensersatz für direkte oder indirekte Schäden, ebensowenig wie zur Verzögerung der Zahlung für die bereits in Rechnung gestellten Lieferungen gegenüber den vereinbarten Zahlungszielen. Die Verkaufsfirma behält sich das Recht vor, im Falle höherer Gewalt sowohl die Lieferfristen zu verlängern als auch den Vertrag aufzulösen, ohne der Gegenpartei hierfür etwas schuldig zu sein. Die Verkaufsfirma behält sich außerdem die Möglichkeit vor, die Lieferung der Ware jederzeit auszusetzen, wenn ihr bekannt werden sollte, daß die Vermögenslage des Käufers Zweifel über seine Zahlungsfähigkeit aufkommen läßt. Eine entsprechende Möglichkeit behält sich die Verkaufsfirma vor, wenn der Käufer auch hinsichtlich früherer Lieferungen in Zahlungsverzug gerät. Die Aussetzung der Lieferung aus den vorstehenden Gründen kann nur vermieden oder rückgängig gemacht werden, indem der Käufer eine angemessene Garantie abgibt. Andernfalls kann der Käufer keinerlei Schadensersatz von der Verkaufsfirma verlangen.

VERSAND. Der Versand erfolgt stets im Namen, auf Kosten und auf Risiko des Käufers und wird, falls keine Anweisungen von letzterem vorliegen, mit dem von der Verkaufsfirma als am geeignetsten erachteten Mittel durchgeführt. Der Warentransport erfolgt auf ausschließliches Risiko des Käufers, es sei denn, es werden ausdrücklich anderweitige Vereinbarungen getroffen. Vorbehaltlich ausdrücklicher, anderslautender und durch beide Parteien unterzeichneter, schriftlicher Vereinbarung gehen die Kosten für Verpackung, Versicherung, Transport, Lagerung etc. zu Lasten des Käufers. Die Ware wird von der Verkaufsfirma nur auf rechtzeitige, schriftliche Aufforderung seitens des Käufers versichert, wobei letzterer die Kosten tragen, den Versicherungshöchstbetrag angeben und die Verkaufsfirma jeglicher Verantwortung entheben muß.

GARANTIE. Die verkaufte Ware ist durch eine generelle Garantie für gute Materialqualität, solide Konstruktion und einwandfreien Betrieb für die Dauer von zwölf Monaten ab Lieferdatum gedeckt. Während des Garantiezeitraums verpflichtet sich die Verkaufsfirma zum kostenlosen Ersatz der Teile, die nach ihrem unanfechtbaren Ermessen als fehlerhaft erachtet werden, vorausgesetzt, die Fehler oder Mängel sind nicht auf unsachgemäßen Gebrauch, falsche Aufbewahrung des Produkts bzw. auf unvernünftigen, unangemessenen und nicht den durch die Verkaufsfirma gelieferten technischen Anweisungen entsprechenden Einsatz zurückzuführen. Ebenfalls von der Garantie ausgeschlossen sind durch den Käufer oder durch Dritte veränderte, reparierte, montierte oder manipulierte Produkte. Der Ersatz erfolgt im Werk der Verkaufsfirma; die Kosten für die Zu- und Rücksendung sind vom Käufer zu tragen. Die für den Ersatz der als schadhaft erachteten Teile entstehenden Personalkosten sind vom Käufer zu tragen. Vertragsauflösung und eventueller Schadensersatz können nur im Fall eines vom Käufer nachzuweisenden, schweren Verschuldens vom Käufer verlangt werden. Der Käufer verliert den Garantieanspruch, wenn die vereinbarten Zahlungsmodalitäten und -ziele nicht eingehalten werden.

MÄNGELANZEIGE. Die Anzeige der Mängel oder Fehler der Ware muß binnen acht Tagen ab Warenerhalt bzw. im Fall vorbergangener Mängel ab der Entdeckung schriftlich per Einschreiben erfolgen. Es kann keine Reklamation auf dem Rechtswege erhoben werden, auch nicht im Ausnahmefall, wenn nicht die ordnungsgemäße Zahlung der Ware erfolgt ist, auf welche sich die Beanstandung bezieht. Eventuelle Reklamationen hinsichtlich einer einzelnen Lieferung entheben den Käufer nicht von der Verpflichtung, im Rahmen der Bestellung die verbleibenden Warenmengen abzunehmen.

PREISE. Vorbehaltlich anderslautender Vereinbarungen kommen die zum Zeitpunkt der Lieferung oder des Warenversands geltenden Preise zur Anwendung. Die Preise verstehen sich als Barzahlungspreise und für ab Werk der Verkaufsfirma gelieferte Ware. Die Verkaufsfirma behält sich jedoch das Recht vor, im Falle von nicht von ihrem Willen abhängigen Variationen der Konstruktionskosten jederzeit die akzeptierten Preise anzupassen.

ZAHLUNGEN. Die Zahlungen verstehen sich nur dann als schuldbefreiend, wenn sie zu den in der Rechnung angegebenen Fälligkeiten und Konditionen an die Verkaufsfirma erfolgen. Die Annahme der an anderen Orten ausgeführten Zahlungen stellt keine Aufhebung dieses Prinzips dar. Die Inkassogebühren gehen zu Lasten des Käufers. Die Nichtzahlung auch nur einer einzelnen Rate oder einer einzelnen, fällig gewordenen Rechnung bzw. die teilweise Nichterfüllung bei den Zahlungen generell gilt als ausreichender Grund dafür, daß der Schuldner den Rechtsvorteil der Fristeinräumung verliert; in diesem Fall behält sich die Verkaufsfirma das Recht vor, sofort die vollständige Zahlung ihrer fällig gewordenen oder fällig werdenden Forderung zu verlangen. Die vollständige oder teilweise Nichterfüllung seitens des Käufers berechtigt die Verkaufsfirma in jedem Fall sowohl zur Auflösung der laufenden Verträge und zur Forderung von Schadensersatz als auch zur Auflösung aller anderen, mit demselben Käufer abgeschlossenen, jedoch noch nicht ausgeführten Verträge. Die Zahlung des Gegenwerts ist fällig, wenn die bestellten und dem Käufer am Sitz der Verkaufsfirma zur Verfügung gestellten Waren aus jeglichem Grunde von diesem nicht abgeholt werden. Eine eventuell geleistete Anzahlung wird als Entschädigung vorbehaltlich der Forderung des größeren Schadens einbehalten.

VERZUGSZINSEN. Bei nicht erfolgter oder verspäteter Zahlung des vereinbarten Preises oder eines Teils desselben werden, werden automatisch, ohne daß diesbezüglich besondere Mitteilungen erforderlich sind, ab den in den besonderen Verkaufsbedingungen festgelegten Fälligkeitsterminen Verzugszinsen zugunsten der Verkaufsfirma berechnet, deren Höhe sich auf fünf Prozent über dem offiziellen, zum Zeitpunkt der vollständigen oder teilweisen, nicht erfolgten oder verspäteten Zahlung gültigen Diskontsatz beläuft.

PATENTE. Die Verkaufsfirma haftet nicht für Kosten oder Schäden jeglicher Art, die dem Käufer aus Klagen oder Verfahren aufgrund von Beanstandungen mit folgenden Begründungen entstehen: (a) Gebrauch eines zu den vorliegenden Konditionen gelieferten Produkts oder eines Teils desselben gemeinsam mit nicht von der Verkaufsfirma gelieferten Produkten oder (b) ein Herstellungs- oder anderer Prozeß, für den ein zu den vorliegenden Konditionen geliefertes Produkt oder ein beliebiges Teil desselben benutzt wird, der eine direkte oder indirekte Verletzung jeglichen Patents oder Markenzeichens darstellt. Der Käufer schützt die Verkaufsfirma vor jeglicher Aufwendung bzw. vor jedem Verlust infolge von Verletzungen registrierter Patente oder Marken, welche dadurch entstehen, daß die Verkaufsfirma ihre Zeichnung gemäß Spezifikationen oder Anweisungen des Käufers abgeändert hat.

GERICHTSHOF. Für jede Kontroverse ist das Gericht Modena zuständig.

GÜLTIGKEIT UND ANNAHME. Die vorstehenden Bedingungen gelten und kommen zur Anwendung bis zur Ausstellung und Übersendung einer nachfolgenden Revision an den Käufer; sie verstehen sich im übrigen nach Ablauf von dreißig Tagen ab Datum der Zusendung an den Käufer auch ohne die Unterschrift des Käufers als angenommen.